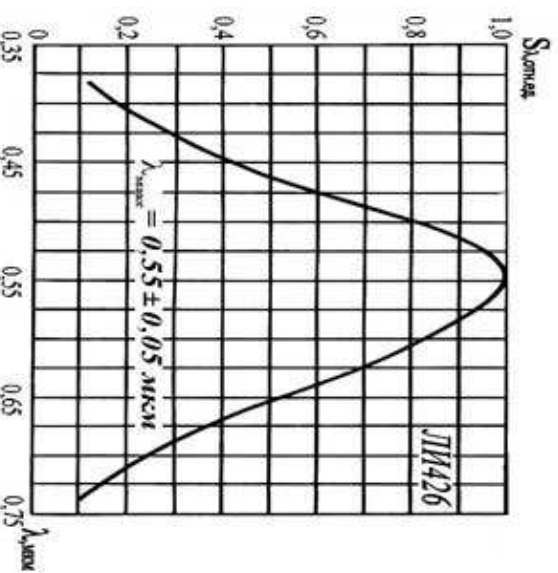
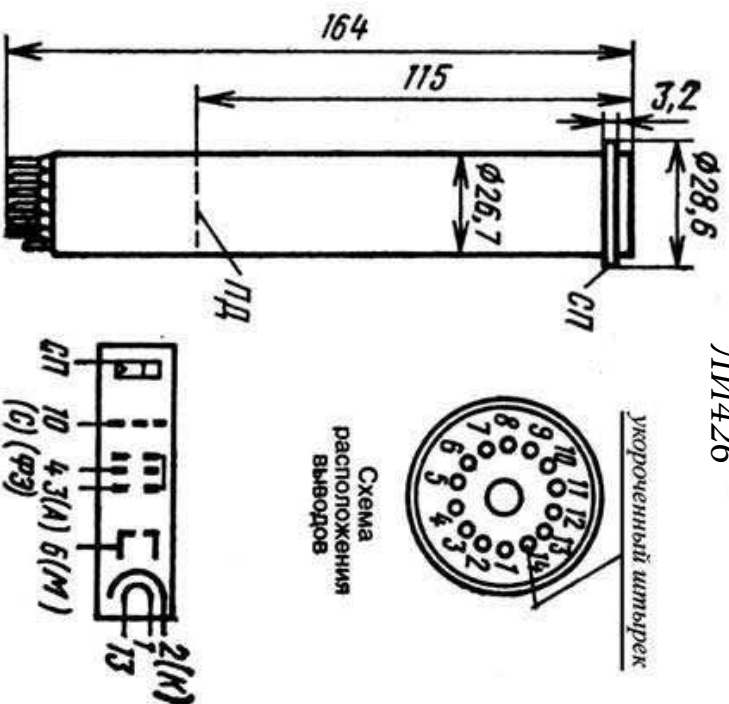


## Видиконы ЛИ426, ЛИ426-1

[ $\Delta\lambda = 0,38-0,86$ ;  $\lambda_{\text{макс}} = 0,46-0,7$  мкм]

Внешний вид, геометрические размеры, назначение выводов и относительные спектральные характеристики видиконов

ЛИ426



Основные параметры видиконов при температуре 20±5 °С

ЛИ426 ЛИ426-1	Тип прибора	
Ж	Тип вывода	
0,38-0,76 [0,48-0,62]	Диапазон спектральной чувствительности фотокатода, $\Delta\lambda$ , мкм [ $\lambda_{\text{макс}}$ , мкм]	
9,5 × 12,7	Размеры мишени, мм	
Э; М	Тип ФС или ОС	
0,1 (1)	Ток сигнала, $I_c$ , мкА, не менее (при освещенности, лк)	
0,1	Темновой ток, $I_T$ , мкА, не более	
600	Разрешающая способность, $N$ , в центре [в углах], линий, не менее	
-	Геометрические искажения, $\Gamma$ , %, не более	
0,08-0,1	Рабочие режимы	
300		
10-95		
0...-60		
30	Время готовности, $T_r$ , с, не более	
-40...+60	Диапазон рабочих температур, $\Delta T$ , °С	
∅28,6 × 164 [80]	Габаритные размеры корпуса, мм [масса, г], не более	