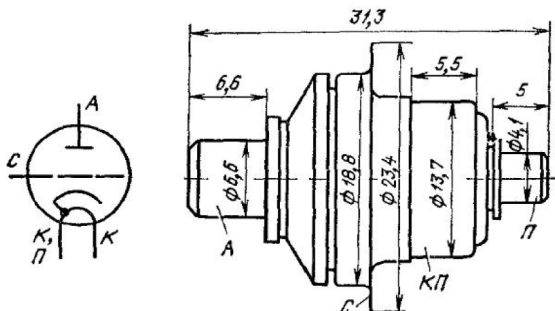


ГС-13

Генераторный триод для генерирования, усиления и умножения колебаний высокой частоты в сантиметровом и дециметровом диапазонах волн.

Оформление — титанокерамическое. Масса 12 г.

Схема соединения электродов и габаритный чертеж, как у ГС-4В.



Основные данные

при $U_n = 6,3$ В; $U_a = 200$ В; $I_a = 30$ мА

Ток накала	0,42 ^{+0,08} _{-0,04} А
Ток сетки обратный (при $U_{c1} = -2$ В)	≤ 1,5 мкА
Напряжение сетки в рабочей точке	1,8 ^{+1,7} _{-1,0} В
Крутизна характеристики	18 ± 3 мА/В
Колебательная мощность (при $I_a = 60$ мА; $\lambda = 7,2$ см)	≥ 1 Вт
Междуэлектродные емкости:	
входная	≤ 3,8 пФ
выходная	≤ 0,04 пФ
проходная	2,1 пФ
Наработка	≥ 500 ч

Предельные эксплуатационные данные

Ток катода	65 мА}
Ток сетки	10 мА
Напряжение накала	6—6,6 В
Напряжение анода:	
в сантиметровом диапазоне	0,25 кВ
в дециметровом диапазоне	0,3 кВ
Напряжение сетки	0 ÷ -50 В
Мощность, подводимая к аноду	13 Вт
Мощность, рассеиваемая сеткой	0,4 Вт
Высокочастотная мощность, подводимая к сетке в режимах усиления и умножения	1 Вт
Температура оболочки	200 °С