

ВЫКЛЮЧАТЕЛИ КНОПОЧНЫЕ СЕРИИ КМЕ

Выключатели кнопочные серии КМЕ предназначены для коммутации электрических цепей управления переменного напряжения до 660 В частоты 50 и 60 Гц и постоянного напряжения до 440 В.

Структура условного обозначения КМЕ XXXX XX:

КМЕ - вид аппарата;

X - исполнение по форме толкателя:

4 - с цилиндрическим толкателем;

5 - с грибовидным толкателем;

6 - с фиксируемым толкателем;

X - обозначение исполнения по степени защиты от воздействия внешней среды со стороны управляющего элемента: 1 - IP40; 2 - IP54 с наружным протектором; 5 - IP54 с внутренним протектором;

X - количество замыкающих контактов: 0, 1, 2, 3;

X - количество размыкающих контактов: 0, 1, 2, 3;

XX - климатическое исполнение и категория размещения по ГОСТ 15150 - 69: У2, УХЛ2, Т2, У3, УХЛ3, Т3.

ОКП 34 2842

Выключатели по требованиям безопасности соответствуют ГОСТ 12.2.007.6 - 75, по способу защиты человека от поражения электрическим током относятся к классу 0 по ГОСТ 12.2.007.0 - 75. Выключатели соответствуют требованиям технических условий ТУ16-526.094 - 78, ГОСТ 2492 - 84, ГОСТ 12434 - 83. Выключатели, поставляемые на экспорт, соответствуют также требованиям РД 16.01.007 - 88.

КЛАССИФИКАЦИЯ

Выключатели классифицируются по типоразмерам в зависимости от формы толкателя, наличия герметизирующих протекторов, количества и комбинаций контактов, климатического исполнения и категории размещения согласно структуре условного обозначения и табл. 1.

ТЕХНИЧЕСКИЕ ДАННЫЕ

Номинальное напряжение по изоляции, В	660
Номинальное рабочее напряжение, В:	
переменное, частоты 50 и 60 Гц	660
постоянное	440
Номинальный тепловой ток, А	10
Минимальный рабочий ток, А	0,05
Минимальное рабочее напряжение, В	24
Коммутационная износостойкость, млн. циклов	1,0

Значение номинальных токов ($I_{ном}$) и номинальных рабочих напряжений ($U_{ном}$) должны соответствовать указанным в табл. 2.

Таблица 2

Вид напряжения	Параметр нагрузки	
	$U_{ном}$, В	$I_{ном}$, А
Переменное, частота 50 и 60 Гц	660	0,6
	380	1,5
	220	3,0
	110	4,0
Постоянное	440	0,06
	220	0,12
	110	0,3
	48	1,0
	24	1,6

Таблица 3 Механическая износостойкость выключателей

Вид управляющего элемента	Количество циклов (включений-отключений), млн. циклов
Толкатель цилиндрический или грибовидный, с самовозвратом, с наружным или внутренним протектором	$10,0 \cdot 10^6$
Толкатель цилиндрический, фиксируемый в нажатом положении	$1,0 \cdot 10^6$

Режим работы выключателей - продолжительный, повторно-кратковременный - ПВ (40 - 60)%, кратковременный. К каждому зажиму выключателя допускается подключение одного медного или алюминиевого провода сечением не более 2,5 мм² или двух медных проводов сечением не более 1,5 мм².

КОНСТРУКЦИЯ И ПРИНЦИП ДЕЙСТВИЯ

Выключатель состоит из управляющего элемента (привода), контактного элемента и деталей крепления выключателя на панели (рис. 1 - 7).

Таблица к рис. 1

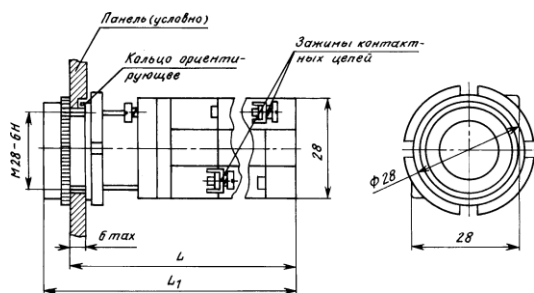
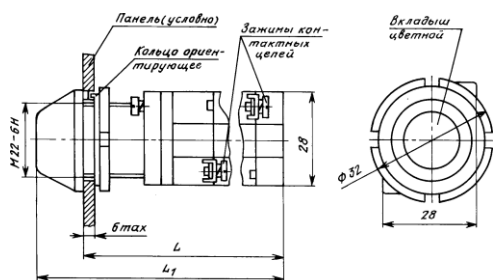


Рис. 1. Габаритные, установочные, присоединительные размеры и масса выключателей кнопочных с толкателем цилиндрическим с самовозвратом:

Тип выключателя	Размеры, мм		Масса, кг	
			Климатическое исполнение	
	L	L ₁	УЗ, УХЛЗ	ТЗ
КМЕ4101	65	73	0,049	0,068
КМЕ4110			0,056	0,061
КМЕ4111			0,061	0,066
КМЕ4120	80	88	0,065	0,069
КМЕ4102			0,077	0,081
КМЕ4112			0,081	
КМЕ4121				
КМЕ4113	95	104		
КМЕ4122				
КМЕ4131				

Таблица к рис. 2

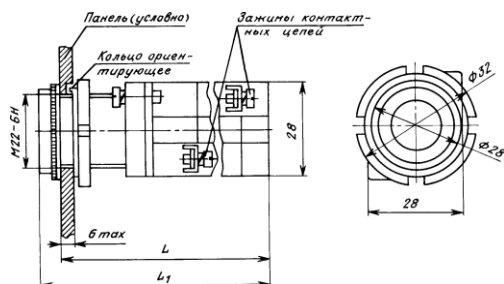


Остальное - см. рис. 1

Рис. 2. Габаритные, установочные, присоединительные размеры и масса выключателей кнопочных с толкателем цилиндрическим с самовозвратом и наружным протектором:

Тип выключателя	Размеры, мм		Масса, кг	
			Климатическое исполнение	
	L	L ₁	УЗ, УХЛЗ	ТЗ
КМЕ4210	63	78	0,052	0,060
КМЕ4201			0,058	0,063
КМЕ4211			0,063	0,069
КМЕ4220	78	94	0,068	0,075
КМЕ4202			0,079	0,087
КМЕ4212			0,087	
КМЕ4221				
КМЕ4213	94	110		
КМЕ4222				
КМЕ4231				

Таблица к рис. 3

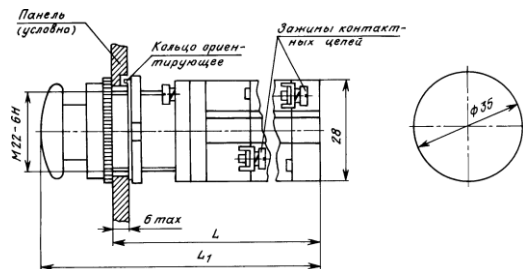


Остальное - см. рис. 1

Рис. 3. Габаритные, установочные, присоединительные размеры и масса выключателей кнопочных с толкателем цилиндрическим с самовозвратом и внутренним протектором:

Тип выключателя	Размеры, мм		Масса, кг	
			Климатическое исполнение	
	L	L ₁	УЗ, УХЛЗ	ТЗ
КМЕ4510	65	74	0,050	0,059
КМЕ4501			0,057	0,062
КМЕ4511			0,062	0,067
КМЕ4520	80	89	0,067	0,074
КМЕ4502			0,077	0,084
КМЕ4512			0,084	
КМЕ4521				
КМЕ4513	96	105		
КМЕ4522				
КМЕ4531				

Таблица к рис. 4



Остальное - см. рис. 1

Рис. 4. Габаритные, установочные, присоединительные размеры и масса выключателей кнопочных с грибовидным толкателем с самовозвратом:

Тип выключателя	Размеры, мм		Масса, кг	
			Климатическое исполнение	
	L	L ₁	УЗ, УХЛЗ	ТЗ
КМЕ5110	65	87	0,057	0,067
КМЕ5101			0,061	0,071
КМЕ5111			0,068	0,077
КМЕ5120	80	102	0,070	0,080
КМЕ5102			0,081	0,091
КМЕ5112			0,091	
КМЕ5121				
КМЕ5113	95	117		
КМЕ5122				
КМЕ5131				

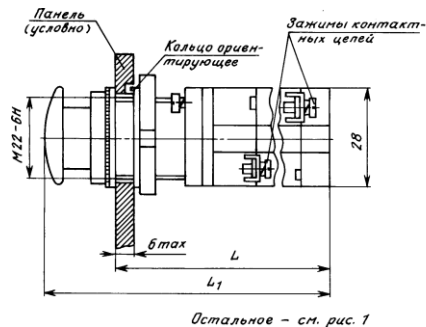


Рис. 5. Габаритные, установочные, присоединительные размеры и масса выключателей кнопочных с грибовидным толкателем с самовозвратом и внутренним протектором:

Таблица к рис. 5

Тип выключателя	Размеры, мм		Масса, кг	
			Климатическое исполнение	
	L	L ₁	УЗ, УХЛЗ	ТЗ
КМЕ5510	65	86	0,058	0,068
КМЕ5501			0,063	0,073
КМЕ5511				
КМЕ5520	80	103	0,071	0,079
КМЕ5502			0,075	0,086
КМЕ5512				
КМЕ5521	96	117	0,086	0,097
КМЕ5513				
КМЕ5522				
КМЕ5531				

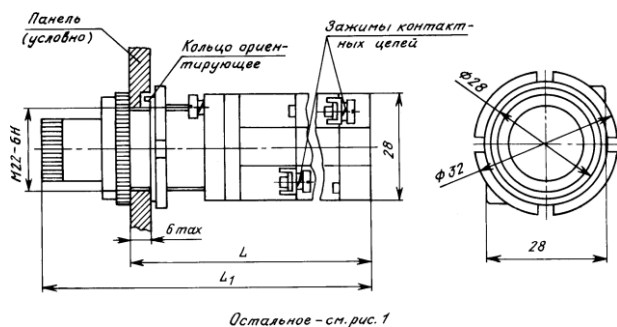


Рис. 6. Габаритные, установочные, присоединительные размеры и масса выключателей кнопочных с толкателем цилиндрическим с фиксацией в нажатом положении:

Таблица к рис. 6

Тип выключателя	Размеры, мм		Масса, кг	
			Климатическое исполнение	
	L	L ₁	УЗ, УХЛЗ	ТЗ
КМЕ6110	65	84	0,053	0,061
КМЕ6101			0,061	0,066
КМЕ6111				
КМЕ6120	80	100	0,064	0,075
КМЕ6102			0,069	0,079
КМЕ6112				
КМЕ6121	96	115	0,080	0,092
КМЕ6113				
КМЕ6122				
КМЕ6131				

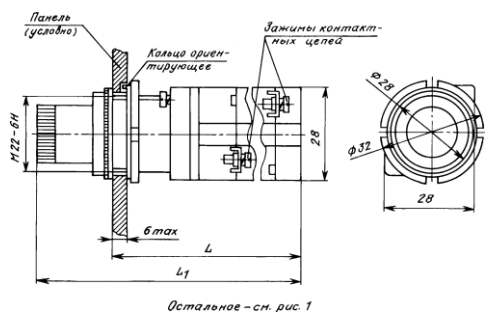


Рис. 7. Габаритные, установочные, присоединительные размеры и масса выключателей кнопочных с толкателем цилиндрическим с внутренним протектором и фиксацией в нажатом положении:

Таблица к рис. 7

Тип выключателя	Размеры, мм		Масса, кг	
			Климатическое исполнение	
	L	L ₁	УЗ, УХЛЗ	ТЗ
КМЕ6510	65	84	0,054	0,062
КМЕ6501			0,062	0,067
КМЕ6511				
КМЕ6520	80	100	0,065	0,076
КМЕ6502			0,070	0,080
КМЕ6512				
КМЕ6521	96	115	0,083	0,095
КМЕ6513				
КМЕ6522				
КМЕ6531				

Переключение контактов происходит при воздействии на толкатель, перемещающий траверсу контактного элемента с подвижными контактами мостикового типа. Фиксируемый толкатель выключателя фиксируется во включенном положении его нажатием и поворотом по часовой стрелке.

Габаритные, установочные, присоединительные размеры и масса выключателей приведены на рис. 1 - 7.