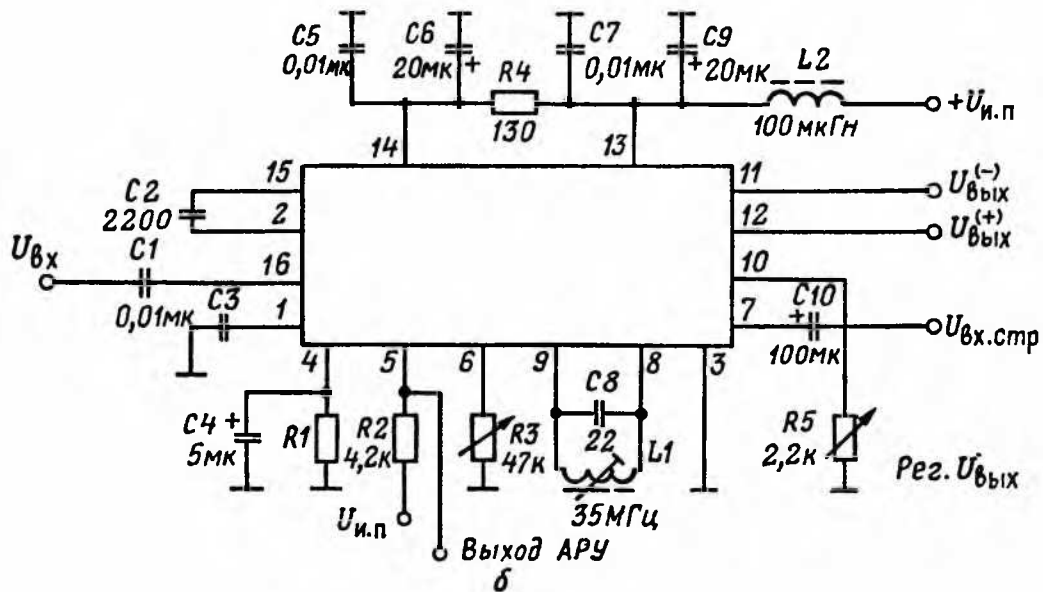
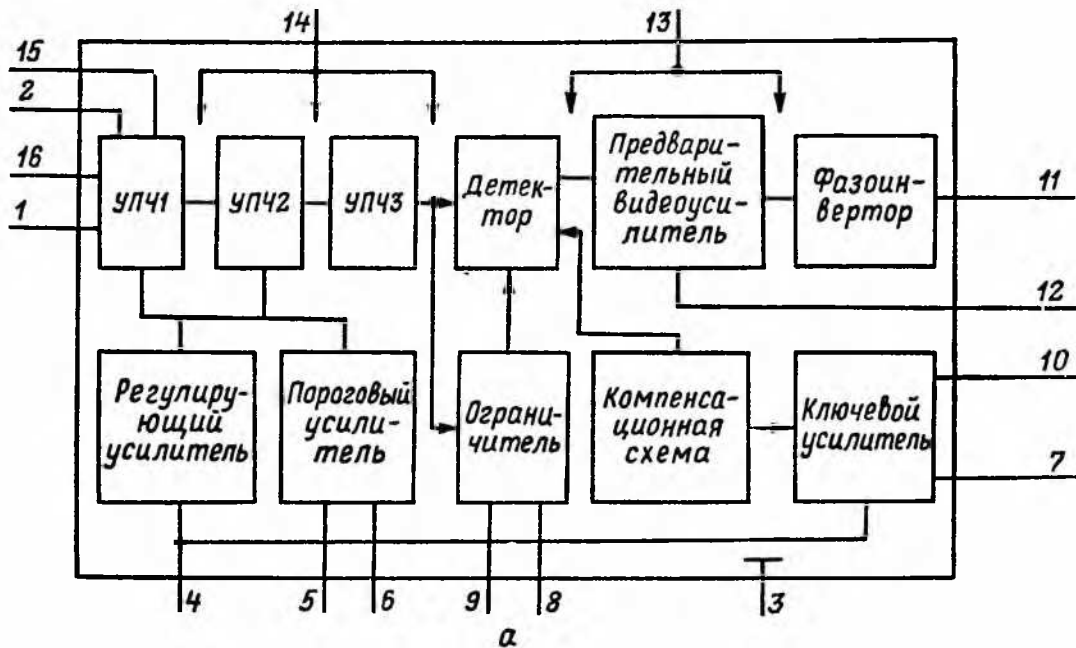


К174УР2А, К174УР2Б

Усилители промежуточной частоты изображения. Предназначены для использования в качестве усилителя напряжения промежуточной частоты, синхронного детектора, предварительного усилителя видеосигнала и ключевой АРУ канала изображения телевизионного приемника. Микросхемы конструктивно оформлены в корпусе типа 201.16-6. Назначение выводов: 1, 16 — входы; 2, 4, 5, 6, 8, 9, 14, 15 — подключение внешних элементов; 3 — корпус ($-U_{и.п}$); 7 — вход импульса строк; 10 — регулировка усиления; 11 — выход $U_{вых}^{(-)}$; 12 — выход $U_{вых}^{(+)}$; 13 — питание ($+U_{и.п}$).



Функциональная схема (а) и типовая схема включения (б)
ИМС К174УР2

$U_{\text{и п.}}$, В	$I_{\text{пот.}}$, мА	S , мкВ	$U_{\text{вмх}}^{(+)}$, В	$U_{\text{вмх}}^{(-)}$, В	U_5 , В	U_{14} , В	Δf , МГц
-----------------------	------------------------	-----------	----------------------------	----------------------------	-----------	--------------	------------------

12 ± 1,2 50...75 250...500¹ 2,4...4,2² 2,4...4,2² 2,4³ 5,5...6,5² 6²

Промежуточная частота, МГц 38

Амплитуда:

напряжения входного сигнала, мВ 1

импульсов строк по выводу 7, В 6

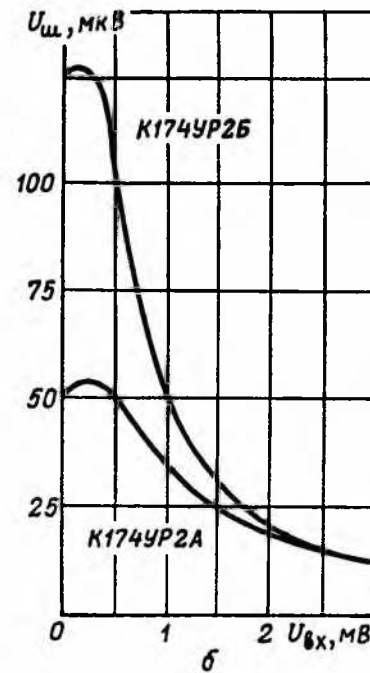
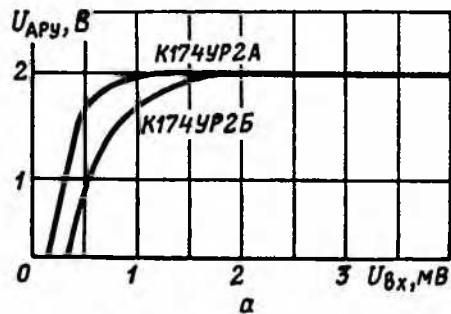
тока в нагрузке, мА 16

¹ Для К174УР2А; для К174УР2Б чувствительность равна 300 мкВ.

² При $f = 30...35$ МГц; $U_{11} = 5,5$ В; $f_m = 1...16$ кГц; $m = 50$ %.

³ При $R_3 = 47$ кОм. Если $R_3 = 0$, то $U_5(U_{APY}) = 10$ В.

Примечание. Значения параметров приведены при номинальном напряжении источника питания 12 В.



Зависимости управляющего напряжения АРУ (а) и напряжения шумов (б) от входного напряжения для ИМС К174УР2