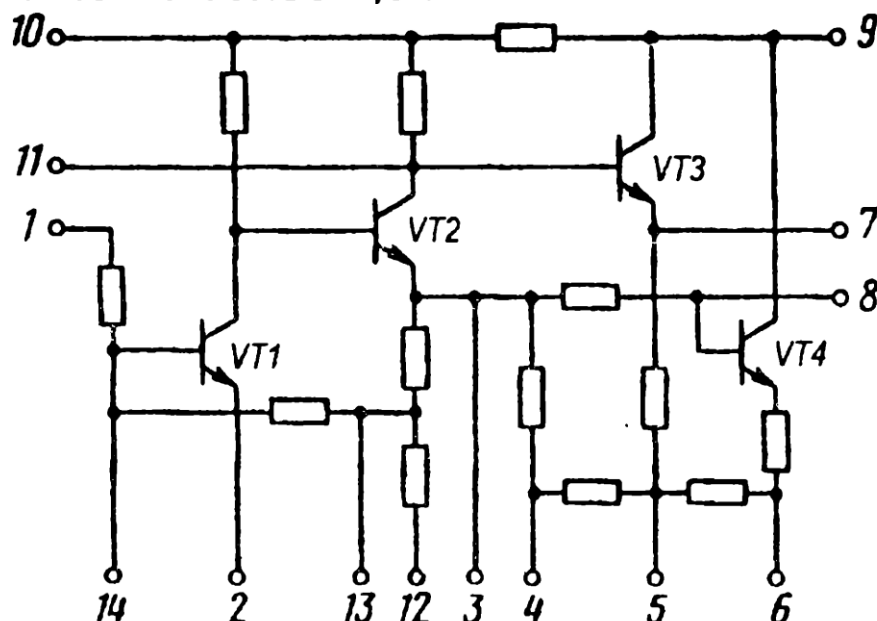


# К237ХА3

Микросхема представляет собой оконечный усилитель записи и усилитель с выпрямителем для индикатора уровня записи. Содержит 17 интегральных элементов. Корпус штырьковый с 4 выводами, масса не более 1,5 г.



Электрическая схема К237ХА3

Назначение выводов: 1 — вход; 2, 5 — общие, 3 — коррекция НЧ; 4 — к индикатору; 6, 8, 10, 11, 12 — к фильтру; 7 — установление тока записи; 9 — напряжение питания, 13 — установление режима; 14 — база VT1.

## Электрические параметры

Номинальное напряжение питания	5 В ± 10%
Напряжение:	
на выводе 4	0.06.. 0,12 В
на выводе 6	0.2.. 1 В
Ток потребления . . . . .	≤ 4 мА
Потребляемая мощность	≤ 22 мВт
Коэффициент усиления .	≥ 6,5
Коэффициент гармоник .	≤ 1 6%