

Два стробируемых компаратора напряжения с общим ТТЛ-выходом

Микросхемы **521CA101**, **521CA1**, **K521CA101**, **K554CA1** являются сдвоенными быстродействующими стробируемыми компараторами напряжения (КН) с общим выходом. Выходы компараторов объединены, но каждый компаратор имеет отдельный вход стробирования. При подаче на вход стробирования напряжения НИЗКОГО уровня пробивается соответствующий стабилитрон и запирает транзистор, база которого подключена к нему. Таким образом, при подаче на оба входа стробирования напряжения НИЗКОГО уровня напряжение на выходе также примет НИЗКИЙ уровень.

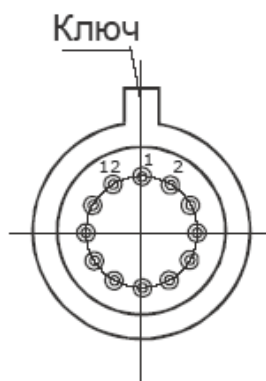
Микросхемы изготавливаются для использования в аппаратуре широкого применения. КН **521CA101**, **521CA1** повышенной надежности дополнительно маркируются индексом **ОСМ**.

| Тип изделия | Номер ТУ | Тип корпуса |
|-------------|-------------------|-------------|
| 521CA101 | БКО.347.015 ТУ1 | 3107.12-1 |
| 521CA1 | БКО.347.015 ТУ1 | 301.12-1 |
| Б521CA1-4 | БКО.347.015 ТУ1 | б/к |
| K521CA101 | БКО.348.279-01 ТУ | 3107.12-1 |
| K521CA1 | БКО.348.279-01 ТУ | 301.12-1 |
| K554CA1 | БКО.348.279-01 ТУ | 201.14-1 |

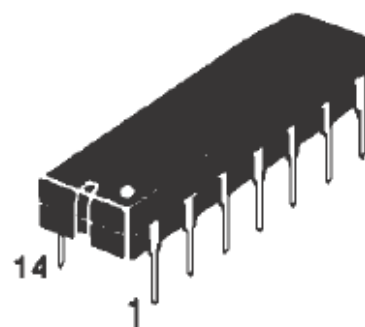
Таблица назначения выводов

| Номер вывода, тип корпуса | | Обозначение | Назначение вывода |
|---------------------------|----------|-------------|----------------------------------|
| 3107.12-1 301.12-1 | 201.14-1 | | |
| 1 | 12 | GND | Общая точка источников питания |
| 2 | 13 | STR1 | Вход стробирования 1 |
| 5 | 2 | -IN1 | Вход инвертирующий 1 |
| 6 | 3 | +IN1 | Вход неинвертирующий 1 |
| 7 | 4 | -VS | Отрицательное напряжение питания |
| 8 | 5 | +IN2 | Вход неинвертирующий 2 |
| 9 | 6 | -IN2 | Вход инвертирующий 2 |
| 10 | 9 | STR2 | Вход стробирования 2 |
| 11 | 10 | OUT | Выходное напряжение |
| 12 | 11 | +VS | Положительное напряжение питания |

Схема расположения выводов



Корпуса 3107.12-1,
301.12-1



Корпус 201.14-1

Габаритные чертежи указанных корпусов приведены ниже

Основные электрические параметры при температуре: 0°C ÷ 70 °C

| Наименование параметра, единица измерения | Буквен. обозначение | Норма | | | | | | | | | | Примечание |
|--|------------------------|-------------|-------------|-------------|-------------|-------------|-------------|-----------------------|-------------|-------------|-------------|------------|
| | | 521CA101 | | 521CA1 | | Б521CA1-4 | | K521CA101 KP521CA1 | | K554CA1 | | |
| | | не менее | не более | не менее | не более | не менее | не более | не менее | не более | не менее | не более | |
| Напряжение смещения нуля, мВ ($U_{CC1}=12,0\text{ В}$, $U_{CC2}=-6,0\text{ В}$, $U_0=1,4\text{ В}$, $R_G=200\text{ Ом}$) | U_0 | -3,5 | 3,5 | -3,5 | 3,5 | -3,5 | 3,5 | -7,5 | 7,5 | 7,5 | 7,5 | |
| Средний входной ток, мкА ($U_{CC1}=12,0\text{ В}$, $U_{CC2}=-6,0\text{ В}$, $U_0=1,4\text{ В}$) | I_{IAV} | -75 | 75 | -75 | 75 | -75 | 75 | -75 | 75 | -75 | 75 | |
| Разность входных токов, мкА ($U_{CC1}=12,0\text{ В}$, $U_{CC2}=-6,0\text{ В}$, $U_0=1,4\text{ В}$) | I_{Δ} | -10 | 10 | -10 | 10 | -10 | 10 | -10 | 10 | -10 | 10 | |
| Коэффициент усиления напряжения, ($U_{CC1}=12,0\text{ В}$, $U_{CC2}=-6,0\text{ В}$, $U_0=1,4\text{ В}$, $\Delta U_0=500\text{ мВ}$) | A_U | 750 | - | 750 | - | 750 | - | 750 | - | 750 | - | |
| Выходное напряжение высокого уровня, В ($U_{CC1}=12,0\text{ В}$, $U_{CC2}=-6,0\text{ В}$, $U_I=-20\text{ мВ}$) | U_{OH} | 2,5 | 5 | 2,5 | 5 | 2,5 | 5 | 2,5 | 5 | 2,5 | 5 | |
| Выходное напряжение низкого уровня, В ($U_{CC1}=12,0\text{ В}$, $U_{CC2}=-6,0\text{ В}$, $U_I=20\text{ мВ}$) | U_{OL} | - | 0,3 | - | 0,3 | - | 0,3 | - | 0,3 | - | 0,3 | |
| Ток потребления от положительного источника питания, мА ($U_{CC1}=12,0\text{ В}$, $U_{CC2}=-6,0\text{ В}$, $U_I=20\text{ мВ}$) | I_{CC1} | - | 11,5 | - | 11,5 | - | 11,5 | - | 11,5 | - | 11,5 | |
| Ток потребления от отрицательного источника питания, мА ($U_{CC1}=12,0\text{ В}$, $U_{CC2}=-6,0\text{ В}$, $U_I=20\text{ мВ}$) | I_{CC2} | - | 6,5 | - | 6,5 | - | 6,5 | - | 6,5 | - | 6,5 | |
| Ток стробирования, мА | I_{STROBE} | - | 2,5 | - | 2,5 | - | 2,5 | - | 2,5 | - | 2,5 | |
| Время задержки, нс ($U_{CC1}=12\text{ В}$, $U_{CC2}=-6\text{ В}$, $U_{REF}=100\text{ мВ}$, $U_G=105\text{ мВ}$, $U_0=1,4\text{ В}$) | t_{DLH} | - | 110 | - | 110 | - | 110 | - | 120 | - | 120 | |
| Коэффициент ослабления син- фазных входных напряжений, дБ | K_{CMR} | 70 | - | 70 | - | 70 | - | 70 | - | 70 | - | |
| Примечания: 1. Измерения параметров, указанных в таблице, проводится для обоих компараторов. 2. До измерения параметра K_{CMR} на входы предварительно подаётся предельное значение напряжения $U_{IC}=\pm 6\text{ В}$. 3. Значения, отмеченные * распространяются на изделия, начинающиеся с буквы К. | | | | | | | | | | | | |

Предельные и предельно допустимые значения режимов эксплуатации

| Наименование параметра, единица измерения | Буквенное обозначение | Норма | | | | Время воздействия предельного режима | Примечание |
|--|-----------------------|----------------------------|----------|------------------|----------|--------------------------------------|------------|
| | | Предельно-допустимый режим | | Предельный режим | | | |
| | | не менее | не более | не менее | не более | | |
| Напряжение источника питания положительной полярности, В | U_{CC1} | 10,8 | 13,2* | - | 14* | 2 часа | |
| Напряжение источника питания отрицательной полярности, В | U_{CC2} | -6,6 | -5,4 | -7* | - | | |
| Входное дифференциальное напряжение, В | U_{ID} | -4,5 | 4,5 | -5 | 5 | 2 часа | - |
| Сопротивление нагрузки, кОм | R_L | 1** | - | - | - | 2 часа | 1 |
| Входное напряжение стробирования, В | U_{STROBE} | 0 | 6 | 0 | 6 | | |

Примечание:

1 *При условии соблюдения требований к допустимой мощности рассеивания ($P_{TOT} \leq 300$ мВт).

2 **Допускается уменьшение сопротивления нагрузки до 510 Ом, при условии соблюдения требований к допустимой мощности рассеивания и при токе нагрузки не более 5 мА.

3 Предельные режимы эксплуатации для изделий начинающихся с буквы "К" не оговариваются.

Основные схемы применения

Схема с совмещённым стробированием

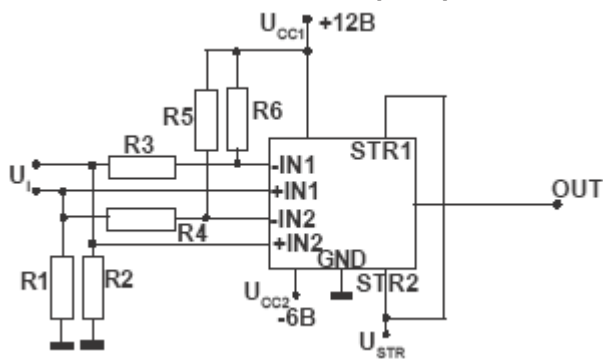


Схема с раздельным стробированием

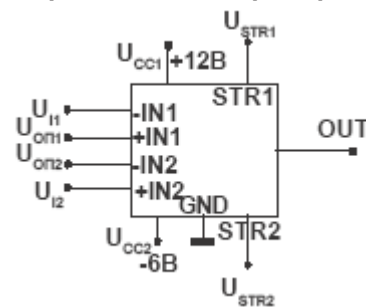
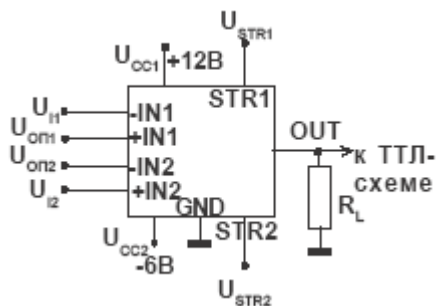
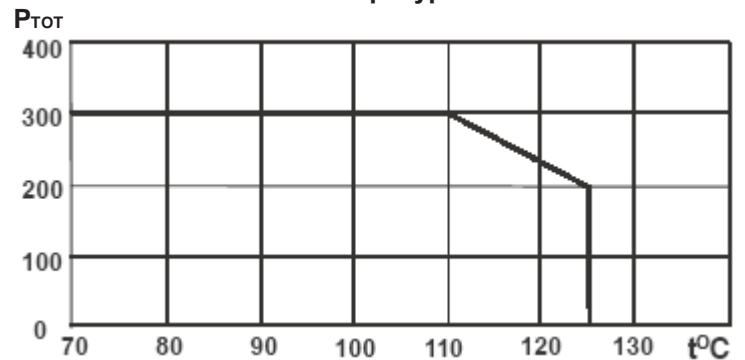


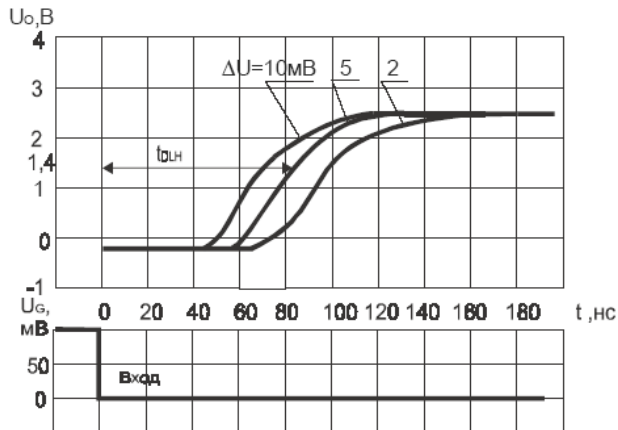
Схема сопряжения с ТТЛ - схемами



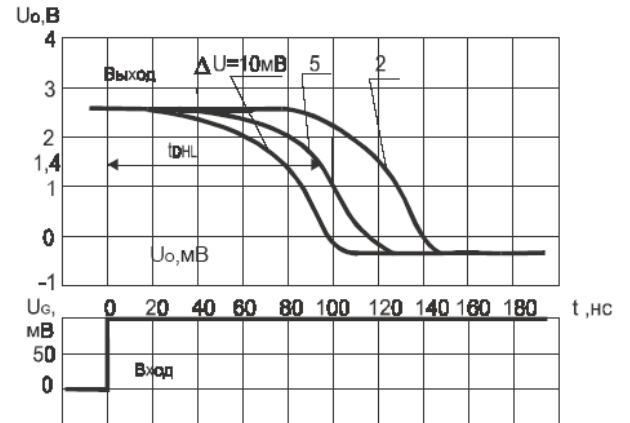
Зависимость предельно-допустимой мощности P_{TOT} от температуры



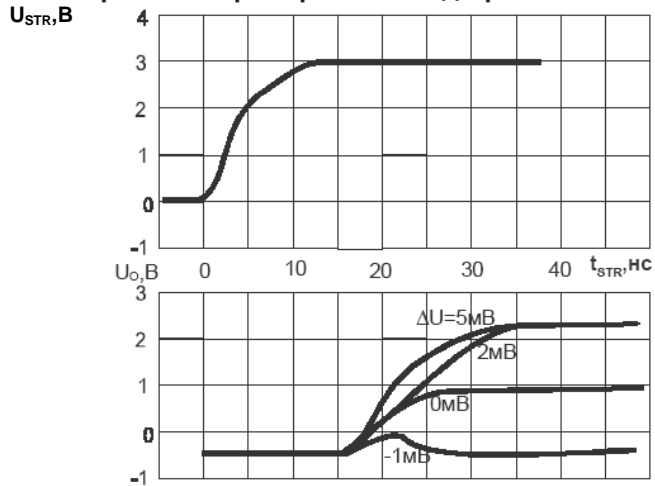
Зависимость времени задержки выключения t_{DLH} от дифференциального сигнала на входе



Зависимость времени задержки включения t_{DHL} от дифференциального сигнала на входе



Зависимость выходного напряжения от времени стробирования и диф. сигнала



Зависимость коэффициента усиления от температуры

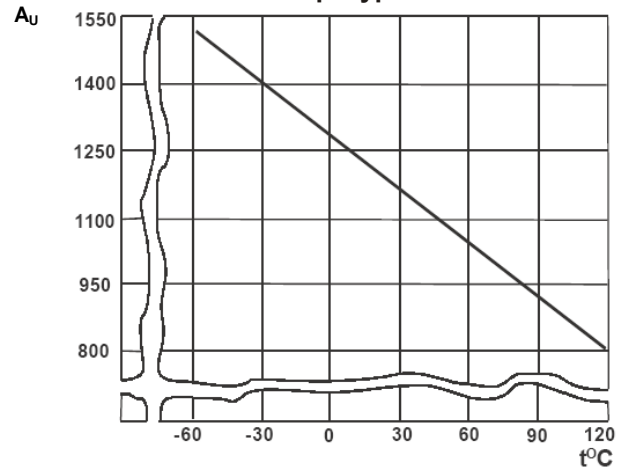
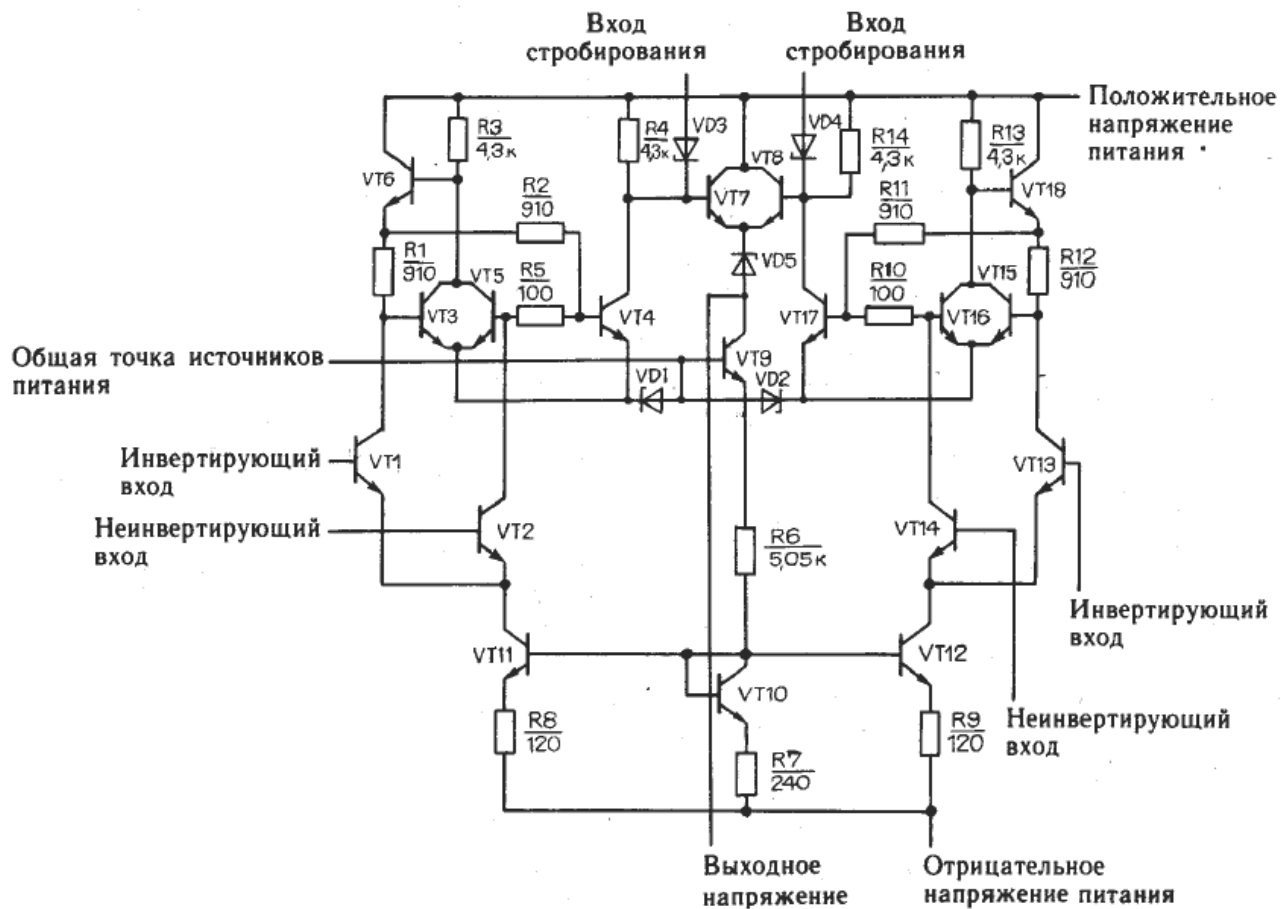
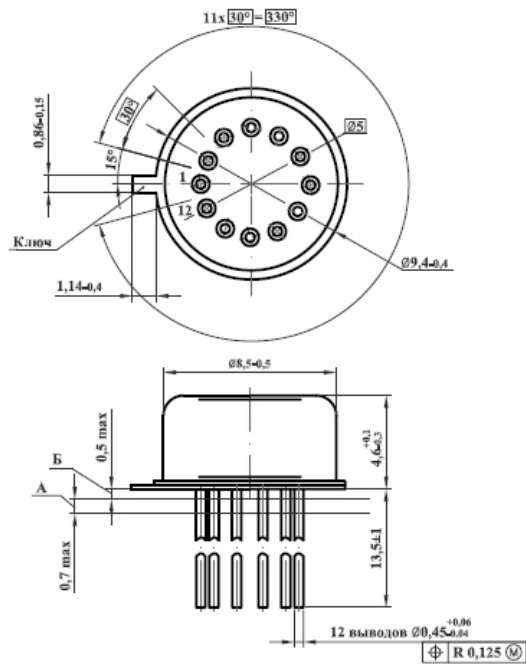


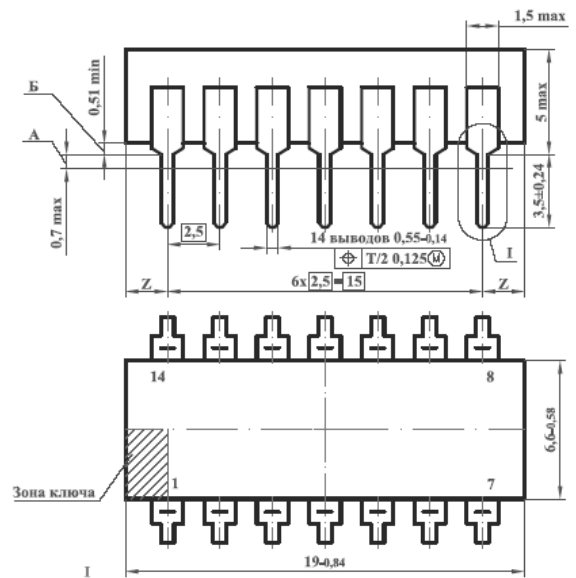
Схема электрическая принципиальная



Габаритные чертежи используемых корпусов



Корпус 3107.12-1
 В корпусе 301.12-1 дл. выводов 20 ± 1 мм



Корпус 201.14-1

Компараторы напряжения

Компараторы напряжения **521CA201, 521CA2, P554CA2, B521CA2-1, K521CA201, K554CA201, K554CA2** являются компараторами напряжения (КН) общего применения и изготавливаются для применения как в специальной аппаратуре, так и в аппаратуре широкого применения. КН **521CA201, 521CA2, P554CA2** повышенной надежности дополнительно маркируются индексом **ОСМ**.

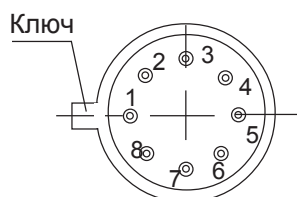
| Тип изделия | Номер ТУ | Тип корпуса | Диапазон рабочих температур |
|-------------|-------------------|-------------|-----------------------------|
| 521CA201 | БКО.347.015 ТУ1 | 3101.8-1 | -60°C до +125°C |
| 521CA2 | БКО.347.015 ТУ1 | 301.8-2 | -60°C до +125°C |
| P554CA2 | БКО.347.473-01 ТУ | 2101.8-1 | -60°C до +100°C |
| B521CA2-1 | БКО.347.015 ТУ1 | б/к | -60°C до +100°C |
| K521CA201 | БКО.348.279-01 ТУ | 3101.8-1 | -45°C до +85°C |
| K521CA2 | БКО.348.279-01 ТУ | 301.8-2 | -45°C до +85°C |
| K554CA2 | БКО.348.279-01 ТУ | 201.14-1 | -45°C до +85°C |
| K554CA201 | БКО.348.279-01 ТУ | 2101.8-1 | -45°C до +85°C |

Таблица назначения выводов

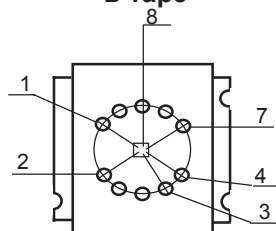
| Номер вывода, тип корпуса | | | | Обозначение | Назначение вывода |
|---------------------------|-----|----------|-------------|----------------------|----------------------------------|
| 3101.8-1 301.8-2 | б/к | 2101.8-1 | 201.14-1 | | |
| 1 | 1 | 1 | 2 | GND | Общая точка ист. питания |
| 2 | 2 | 2 | 3 | +IN | Неинвентирующий вход |
| 3 | 3 | 3 | 4 | -IN | Инвертирующий вход |
| 4 | 4 | 4 | 6 | V⁻ | Питание U _{CC2} (минус) |
| 5 | 5 | 5 | 1,5,7,8 | NC | Не задействован |
| 6 | 6 | 6 | 10,12,13,14 | NC | Не задействован |
| 7 | 7 | 7 | 9 | OUT | Выход |
| 8 | 8 | 8 | 11 | V⁺ | Питание U _{CC1} (плюс) |

Примечание: Изделия B521CA2-1 поставляются как B521CA2-4 с дополнительными промуслугами по согласованным Поставщиком и Потребителем Протоколам.

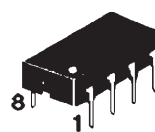
Схема расположения выводов корпусов 3101.8-1, 301.8-2



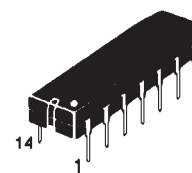
B521CA2-1 в таре



2101.8-1



201.14-1



Габаритные чертежи указанных выше корпусов приведены ниже

**(K)521CA201
P554CA2
B521CA2-1
K554CA2**

Основные электрические параметры при приемке и поставке

| Наименование параметра, единица измерения | Буквен. обознач. | Норма | | | | | | | | | | Темпер. °C |
|---|---------------------|--------------------|-------------------|-------------|-------------|-------------|-------------|----------------------|---------------------|----------------------|---------------------|-------------------------------------|
| | | 521CA201 521CA2 | | P554CA2 | | B521CA2-1 | | K521CA201 K521CA2 | | K554CA201 K554CA2 | | |
| | | не менее | не более | не менее | не более | не менее | не более | не менее | не более | не менее | не более | |
| Напряжение смещения нуля, мВ ($U_{CC1} = 12,0 \text{ В}$, $U_{CC2} = -6,0 \text{ В}$, $U_0 = 1,4 \text{ В}$, $R_G = 50 \text{ Ом}$) | U_{IO} | | 5 6 | | 5 6 | | 5 6 | | 7,5 10 10 | | 7,5 10 10 | 25 125,(100), 85* -60,-45* |
| Выходное напряжение высокого уровня, В ($U_{CC1} = 12,0 \text{ В}$, $U_{CC2} = -6,0 \text{ В}$, $U_I = -20 \text{ мВ}$, $I_H = 5 \text{ мА}$) | U_{OH} | 2,5 2 | 4 | 2,5 2 | 4 | 2,5 2,4 | | 2,5 2 2,4 | 4 | 2,5 2 2,4 | 4 | 25 125,(100), 85* -60,-45* |
| Выходное напряжение низкого уровня, В ($U_{CC1} = 12,0 \text{ В}$, $U_{CC2} = -6,0 \text{ В}$, $U_I = 20 \text{ мВ}$) | U_{OL} | | 0,3 0,3 | | 0,3 0,3 | | 0,3 0,3 | | 0,3 0,3 | | 0,3 0,3 | 25 125,(100), 85* -60,-45* |
| Средний входной ток, мкА ($U_{CC1} = 12,0 \text{ В}$, $U_{CC2} = -6,0 \text{ В}$, $U_0 = 1,4 \text{ В}$) | I_{IAU} | | 75 150 | | 75 150 | | 75 150 | | 75 150 150 | | 75 150 150 | 25 125,(100), 85* -60,-45* |
| Разность входных токов, мкА ($U_{CC1} = 12,0 \text{ В}$, $U_{CC2} = -6,0 \text{ В}$, $U_0 = 1,4 \text{ В}$) | I_{IU} | | 10 20 | | 10 20 | | 10 20 | | 10 20 20 | | 10 20 20 | 25 125,(100), 85* -60,-45* |
| Ток потребления, мА ($U_{CC1} = 12,0 \text{ В}$, $U_{CC2} = -6,0 \text{ В}$, $U_I = 20 \text{ мВ}$) | I_{CC1}/I_{CC2} | | 9/8 10/9 | | 9/8 10/9 | | 9/8 10/9 | | 9/8 10/9 10/9 | | 9/8 10/9 10/9 | 25 125,(100), 85* -60,-45* |
| Коэффициент усиления напряжения ($U_{CC1} = 12,0 \text{ В}$, $U_{CC2} = -6,0 \text{ В}$, $U_0 = 500 \text{ мВ}$, $U_O = 1,4 \text{ В}$) | A_U | 750 500 | | 750 500 | | 750 500 | | 750 500 500 | | 750 500 500 | | 25 125,(100), 85* -60,-45* |
| Время задержки выключения, нс ($U_{CC1} = 12,0 \text{ В}$, $U_{CC2} = -6,0 \text{ В}$, $U_0 = 1,4 \text{ В}$) | t_{DLH} | | 120 325 120 | | 120 | | 120 | | 120 | | 120 | 25 125 -60 |
| Коэффициент ослабления син- фазных входных напряжений, дБ ($U_{CC1} = 12,0 \text{ В}$, $U_{CC2} = -6,0 \text{ В}$, $U_0 = 1,4 \text{ В}$) | CMR | 70 | | 70 | | 70 | | 70 | | 70 | | 25 |

Примечание:

1. В скобках указаны значения температур для B521CA2-1, P521CA2.
2. Значения, отмеченные * распространяются на изделия, начинающиеся с буквы К.

Предельно-допустимые параметры эксплуатации

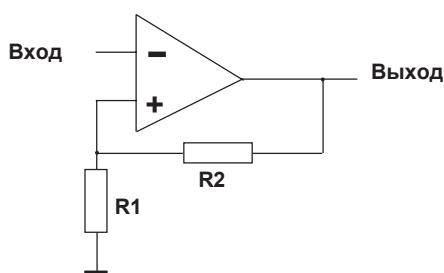
| Наименование параметра, единица измерения | Буквенное обозначе- ние пара- метра | Норма | | | | Время воздействия предельного режима эксплуатации | Примечание |
|--|--|---------------------------------|-------------|---------------------|-------------|---|------------|
| | | Предельно-допу- стимый режим | | Предельный режим | | | |
| | | не менее | не более | не менее | не более | | |
| Напряжение питания, В | U_{CC1} | 10,8 | 13,2 | 10,8 | 14* | 3 часа | 1 |
| | U_{CC2} | -6,6* | -5,4 | -7* | -5,4 | | |
| Входное дифференциальное напряжение, В | U_I | -4,5 | 4,5 | -5 | 5 | 3 часа | |
| Сопротивление нагрузки, кОм | R_L | 1** | | 1** | | | 2 |

Примечания:

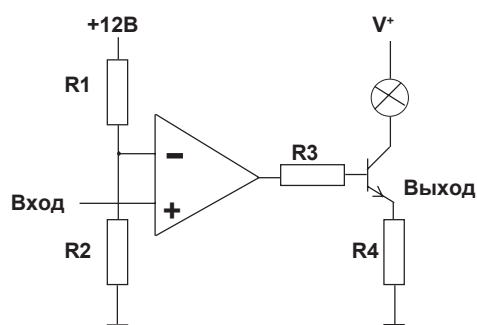
- * При условии соблюдения требований к допустимой мощности рассеивания.
- ** Допускается в предельном режиме уменьшение сопротивления нагрузки до 510 Ом при условии соблюдения требований к допустимой мощности рассеивания и при I_L не более 5 мА.
- Предельные режимы эксплуатации для изделий начинающихся с буквы "K" не оговариваются.

Основные схемы применения

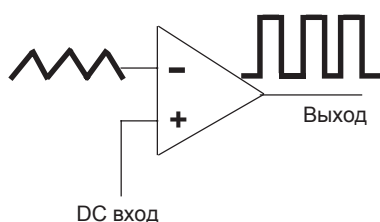
Триггер Шмитта



**Детектор уровня с индикаторной
лампой**



**Широкоимпульсный
модулятор**



**Приёмник с увеличенным
выходным током**

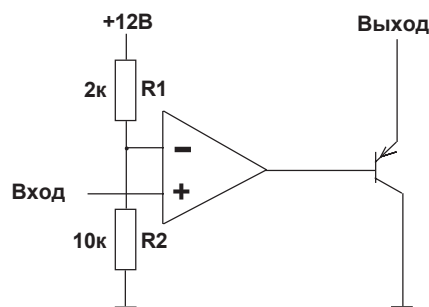
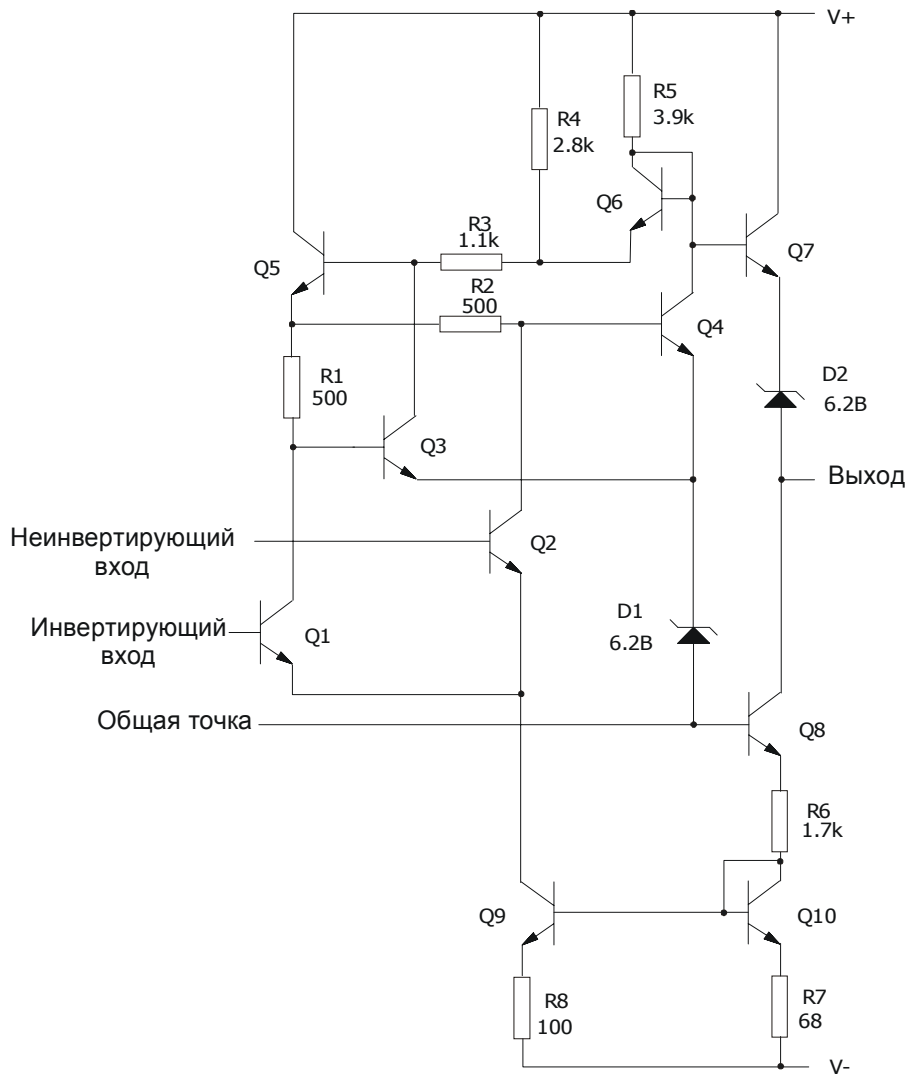
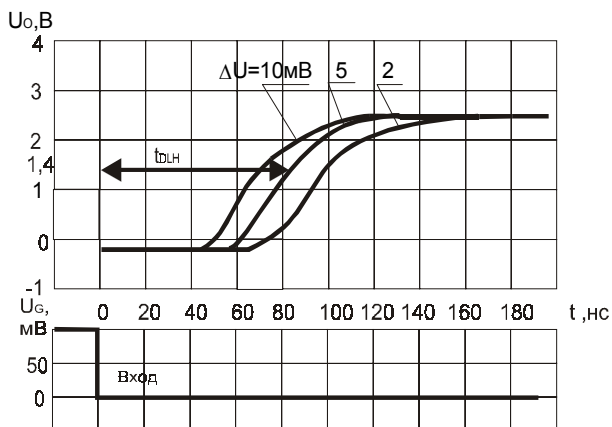


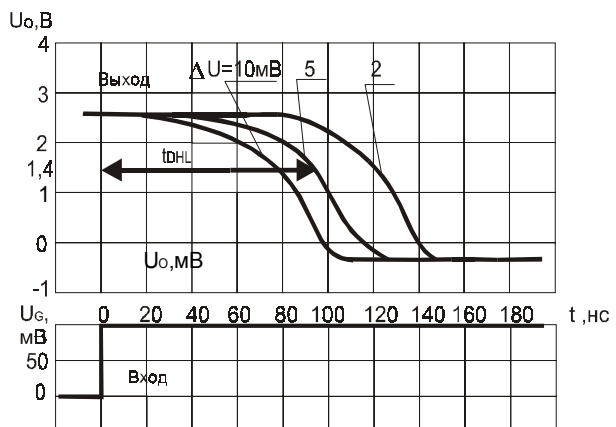
Схема электрическая



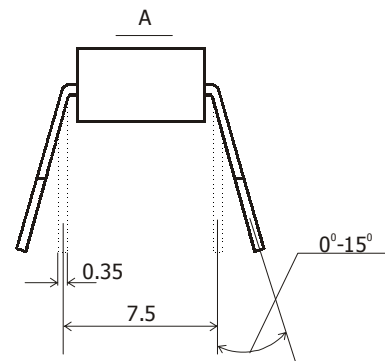
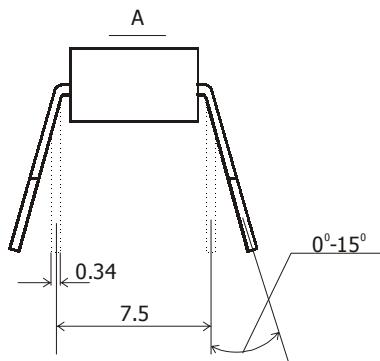
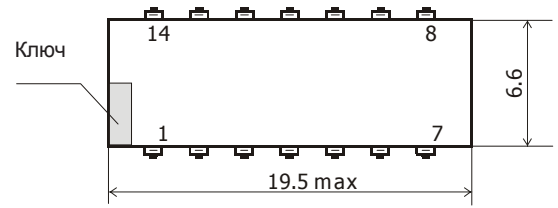
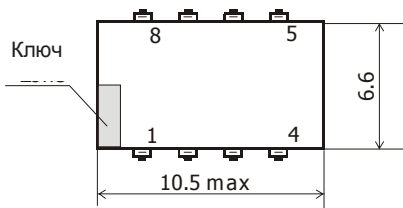
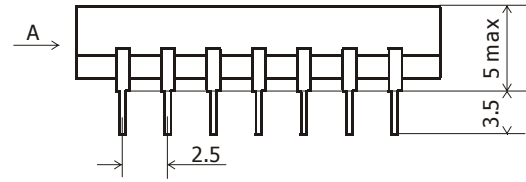
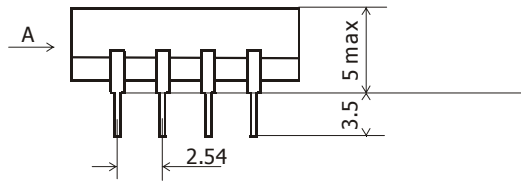
Зависимость времени задержки выключения (t_{dL}) от дифференциального сигнала на входе $\Delta U = U_G - U_{REF}$ (при $U_{REF} = 100\text{мВ}$)



Зависимость времени задержки включения (t_{dH}) от дифференциального сигнала на входе $\Delta U = U_G - U_{REF}$ (при $U_{REF} = 100\text{мВ}$)

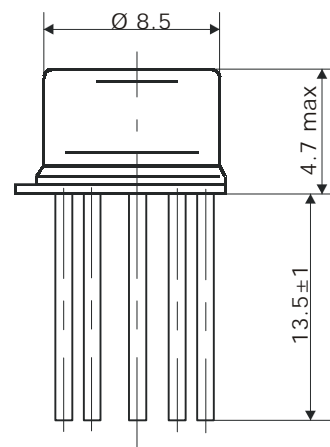
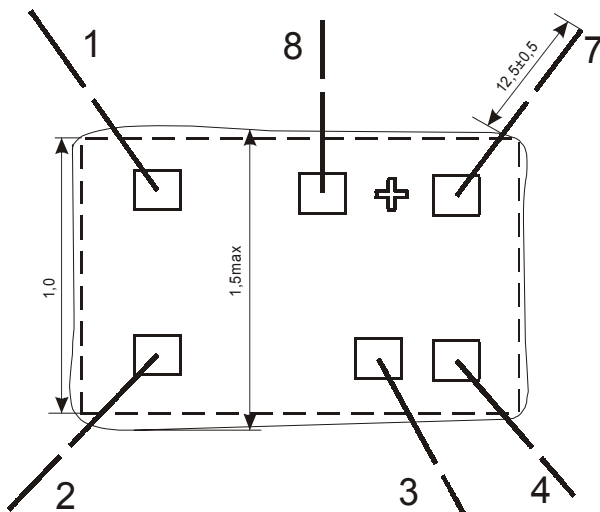
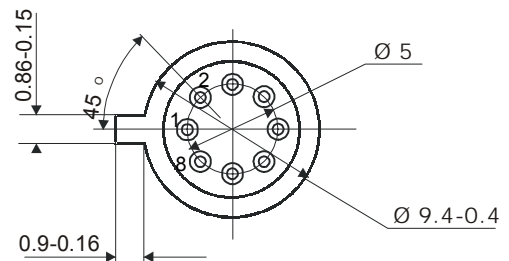
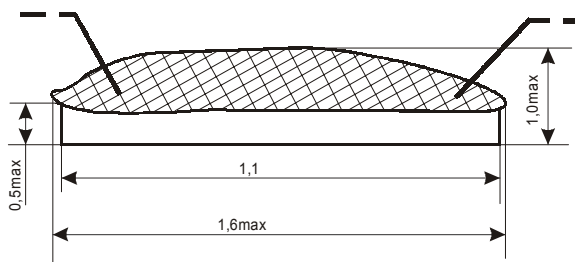


(K)521CA201
P554CA2
B521CA2-1
K554CA2



Корпус 2101.8-1

Корпус 201.14-1



B521CA2-1

Корпус 3101.8-1
В корпусе 301.8-2 дл. выводов 20±1

Компараторы напряжения с универсальным выходом

Компараторы напряжения **521СА3**, **521СА301**, **P554СА3А**, **Б521СА3-1**, **Н521СА3**, **К521СА301**, **К554СА301**, **К554СА3** являются компараторами напряжения (КН) общего применения с малым входным током и широким диапазоном напряжений питания. Они могут использоваться в том числе с однополярным источником питания, например, +5 В или -30 В. Компаратор имеет два выхода: открытый коллектор и эмиттер. При этом нагрузка может быть подключена к земле, положительной или отрицательной шинам питания. КН изготавливаются для использования в аппаратуре широкого применения. КН **521СА301**, **521СА3**, **P554СА3А**, **Б521СА3-1** повышенной надежности дополнительно маркируются индексом **ОСМ**.

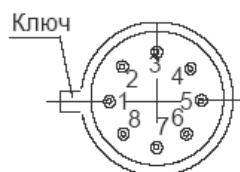
| Тип изделия | Номер ТУ | Тип корпуса |
|--------------|-------------------|-------------|
| 521СА301 | БКО.347.015 ТУ2 | 3101.8-1 |
| 521СА3 | БКО.347.015 ТУ2 | 301.8-2 |
| P554СА3А | БКО.347.473-02 ТУ | 2101.8-1 |
| Б521СА3-1 | БКО.347.115 ТУ2 | б/к |
| Н521СА3 | БКО.347.015 ТУ2 | Н04.16-2В |
| К521СА301А,Б | БКО.348.279-02 ТУ | 3101.8-1 |
| К554СА3А,Б | БКО.348.279-02 ТУ | 201.14-1 |
| К554СА301А,Б | БКО.348.279-02 ТУ | 2101.8-1 |

Таблица назначения выводов

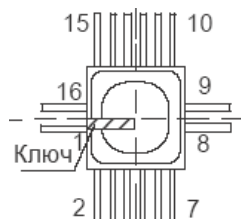
| Номер вывода, тип корпуса | | | | Обозначение | Назначение вывода |
|--|-----------|----------|----------|-------------|---------------------------|
| 3101.8-1 301.8-2 б/к (гиб. в-да) | Н04.16-2В | 2101.8-1 | 201.14-1 | | |
| 1 | 4 | 1 | 2 | COM | Эмиттерный выход |
| 2 | 5 | 2 | 3 | +IN | Неинвертирующий вход |
| 3 | 6 | 3 | 4 | -IN | Инвертирующий вход |
| 4 | 1 | 4 | 6 | V- | Питание U_{CC2} (-15 В) |
| 5 | 9 | 5 | 7 | BAL | Балансировка |
| 6 | 12 | 6 | 8 | BAL/STR | Стробирование, баланс |
| 7 | 13 | 7 | 9 | OUT | Коллекторный выход |
| 8 | 1 | 8 | 11 | V+ | Питание U_{CC1} (плюс) |

Используемые корпуса

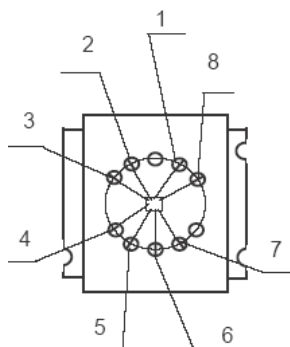
3101.8-1,
301.8-2



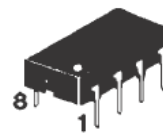
Н521СА3



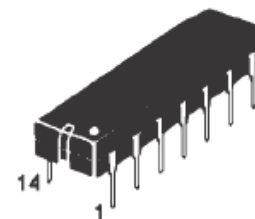
Б521СА3-1 в таре



2101.8-1



201.14-1



Габаритные чертежи указанных корпусов приведены ниже

Основные электрические параметры при температуре: $0^{\circ}\text{C} \div 70^{\circ}\text{C}$

| Наименование параметра, единица измерения | Букв. обозна- чение | Норма | | | | | | | | | | Приме- чания |
|--|---------------------------|--------------------|-------------|---------------------|-------------|-------------|-------------|------------------------|-------------|------------------------|-------------|-----------------|
| | | 521CA3 521CA301 | | P521CA3A H521CA3 | | Б521CA3-1 | | K521CA301A K554CA3A | | K521CA301Б K554CA3Б | | |
| | | не менее | не более | не менее | не более | не менее | не более | не менее | не более | не менее | не более | |
| Напряжение смещения нуля, мВ ($U_{CC12} = \pm 15\text{ В}$, $R_G = 50\text{ к}$) | U_ю | -3 | 3 | -3 | 3 | -3 | 3 | -3 | 3 | -7,5 | 7,5 | |
| Остаточное напряжение, В ($U_{CC} = \pm 15\text{ В}$, $U_I = 0,01\text{ В}$, $I_L = 50\text{ мА}$) | U_{SAT} | - | 1,5 | - | 1,5 | - | 1,5 | - | 1,5 | - | 1,5 | |
| Средний входной ток, нА ($U_{CC1} = 15\text{ В}$, $U_{CC2} = -15\text{ В}$) | I_I | - | 100 | - | 100 | - | 100 | - | 100 | - | 250 | |
| Разность входных токов, нА ($U_{CC1} = 15\text{ В}$, $U_{CC2} = -15\text{ В}$) | I_ю | - | 10 | - | 10 | - | 10 | - | 10 | - | 50 | |
| Коэффициент усиления напряжения ($U_{CC} = \pm 15\text{ В}$, $U_O = \pm 10\text{ В}$, $R_H = 10\text{ к}$) | A_U | 150к | - | 150к | - | 150к | - | 150к | - | 150к | - | |
| Ток потребления от положитель- ного источника питания, мА ($U_{CC} = \pm 15\text{ В}$, $U_I = 0,01\text{ В}$) | I_{CC1} | - | 6 | - | 6 | - | 6 | - | 6 | - | 7,5 | |
| Ток потребления от отрицатель- ного источника питания, мА ($U_{CC} = \pm 15\text{ В}$, $U_I = 0,01\text{ В}$) | I_{CC2} | - | 5 | - | 5 | - | 5 | - | 5 | - | 5 | |
| Время задержки, нс ($U_{CC1} = 15\text{ В}$, $U_{CC2} = -15\text{ В}$, $U_{ПЕР} = 5\text{ мВ}$) | t_{DLH} | - | 300 | - | 300 | - | 300 | - | 300 | - | 370 | |

Предельные и предельно допустимые значения режимов эксплуатации

| Наименование параметра, единица измерения | Буквенное обозначение | Норма | | | | Время воздействия предельного режима эксплуатации не более |
|--|--------------------------|-----------------------------------|-------------|---------------------|-------------|--|
| | | Предельно- допустимый режим | | Предельный режим | | |
| | | не менее | не более | не менее | не более | |
| Напряжение источника питания положительной полярности, В | U_{CC1} | 13,5 | 16,5 | 11,0 | 17,0 | 2 ч |
| Напряжение источника питания отрицательной полярности, В | U_{CC2} | -16,5 | -13,5 | -17,0 | -11,0 | |
| Синфазное входное напряжение, В при $U_{CC} = \pm 16,5$ В | U_{IC} | -15,0 | 15,0 | -15,2 | 15,2 | |
| Входное напряжение, В | U_I | - | 30* | - | 30,1* | |
| Напряжение между выводами 8(1) и 4(8), В | - | 27 | 33 | 4,5 | 33,4 | |
| Напряжение между выводами 7(13) и 1(4), В | - | - | 33 | - | 33,4 | |

Примечание:

1 * Абсолютные значения напряжений на входных выводах микросхем не должны превышать абсолютных значений напряжений источников питания.

2 Значения синфазных входных напряжений приведены для питания $U_{CC} = \pm 16,5$ В.

3 Мощность, рассеиваемая компаратором, не должна превышать 500мВт. При температуре окружающей среды выше 75°C рассеиваемая мощность определяется по формуле:

$P_{TOT} = 500 - (t_{окр.ср} - 75^{\circ}C) / R_{Tп-с}$, где $R_{Tп-с} = 0,17^{\circ}C / мВт$ - тепловое сопротивление (кристалл - окр. среда).

4 Предельные режимы эксплуатации для изделий, начинающихся с буквы "К" не оговариваются.

Основные схемы применения

Основная схема включения

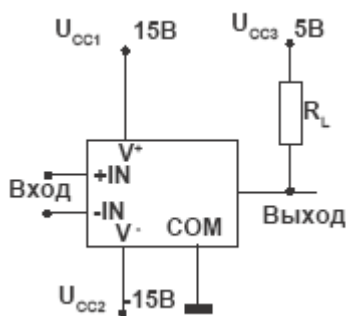


Схема включения в режиме стробирования

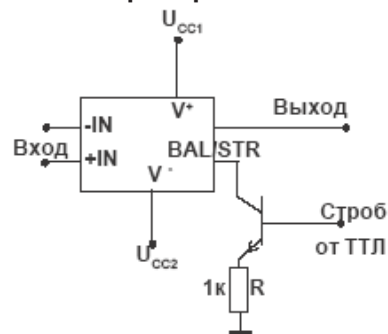


Схема включения с балансировкой

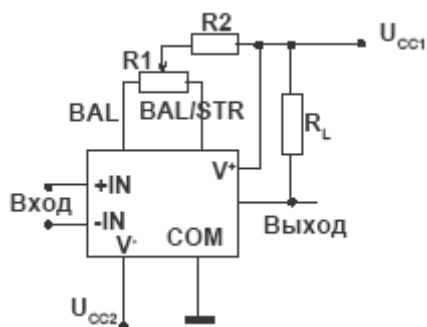
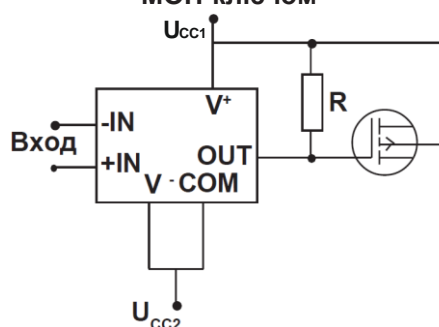
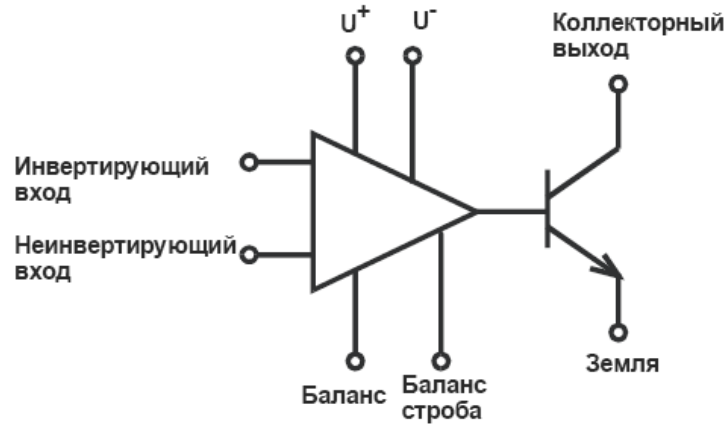


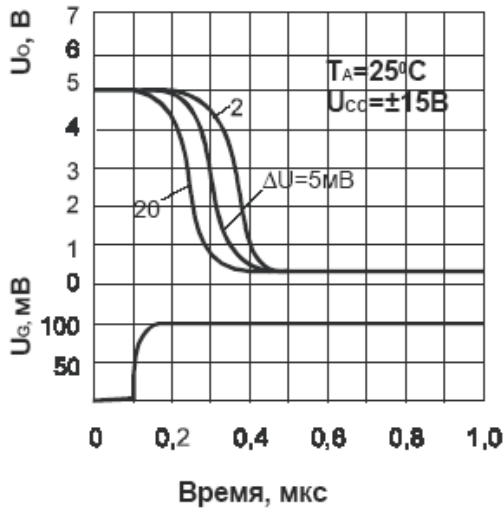
Схема включения в режиме управления МОП-ключом



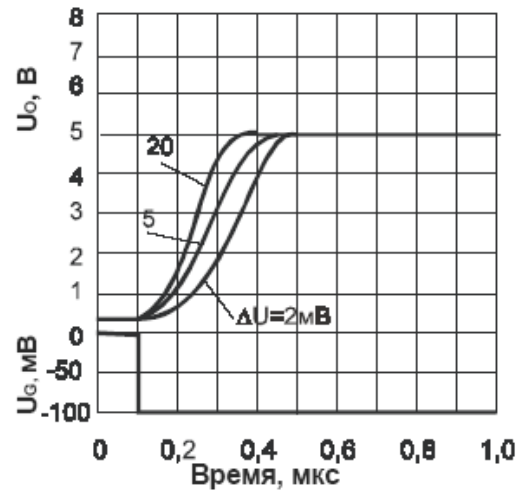
Функциональная схема



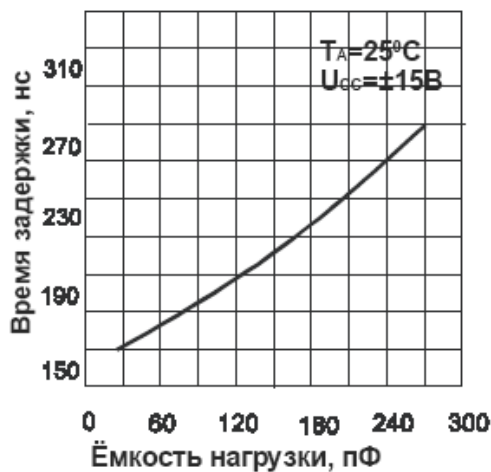
Зависимость времени задержки (t_{DHL}) от дифференциального сигнала на входе $\Delta U = U_G - U_{REF}$ (при $U_{REF} = 100\text{ мВ}$)



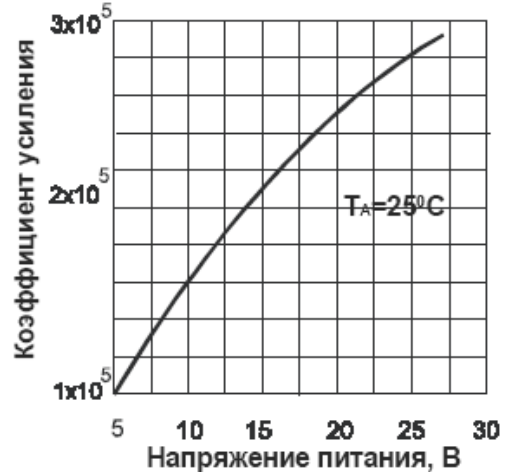
Зависимость времени задержки (t_{DHL}) от дифференциального сигнала на входе $\Delta U = U_G - U_{REF}$ (при $U_{REF} = 100\text{ мВ}$)



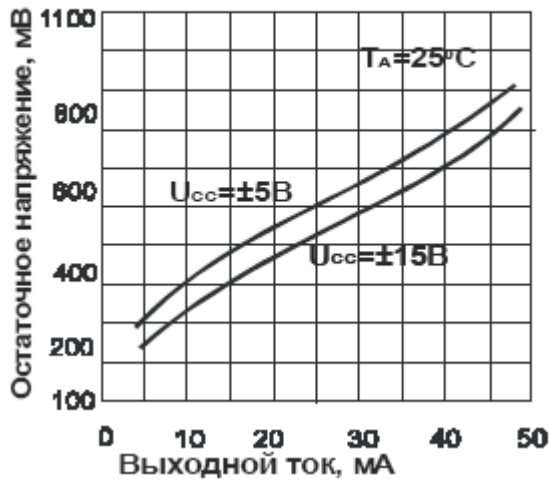
Зависимость времени задержки от ёмкости нагрузки



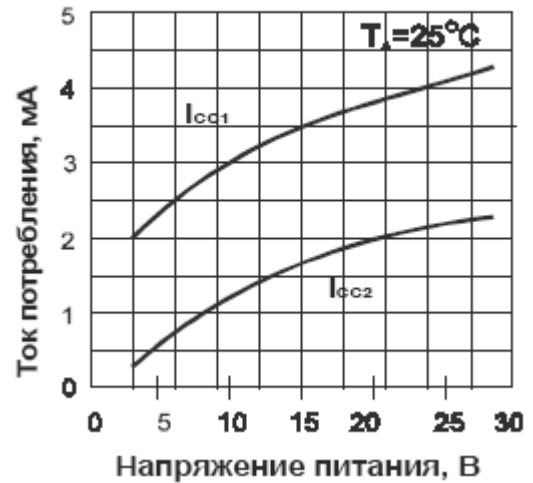
Зависимость коэффициента усиления от питающих напряжений



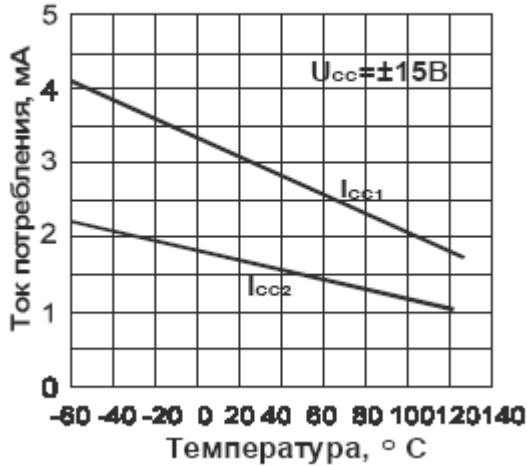
Зависимость выходного тока от остаточного напряжения



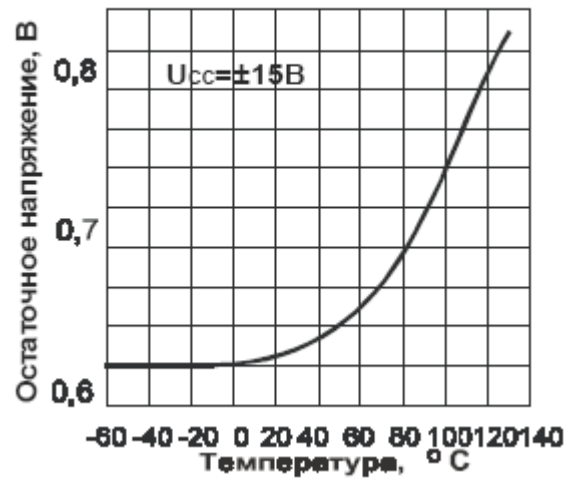
Зависимость токов потребления от напряжения питания



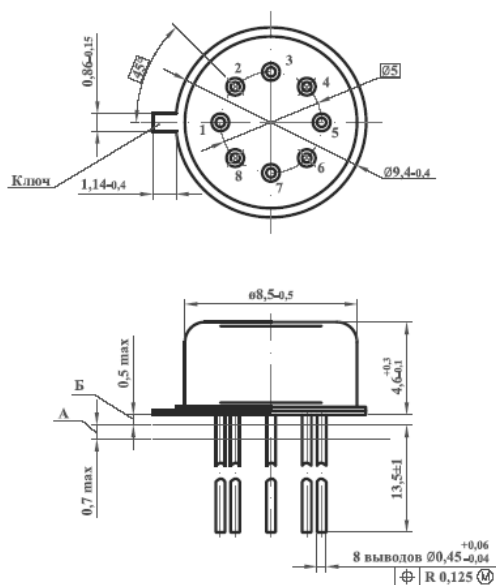
Зависимость тока потребления от температуры



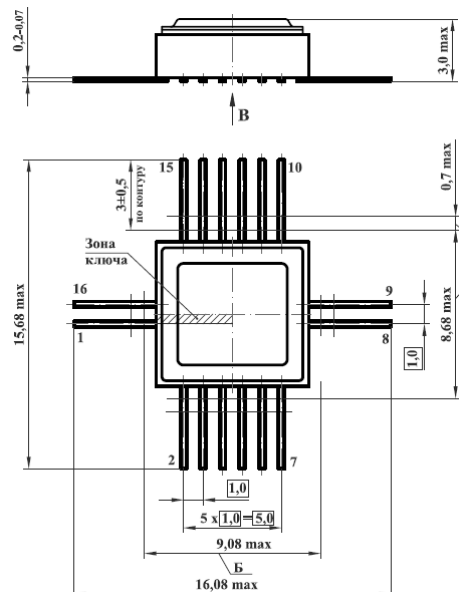
Зависимость остаточного напряжения от температуры



Габаритные чертежи используемых корпусов

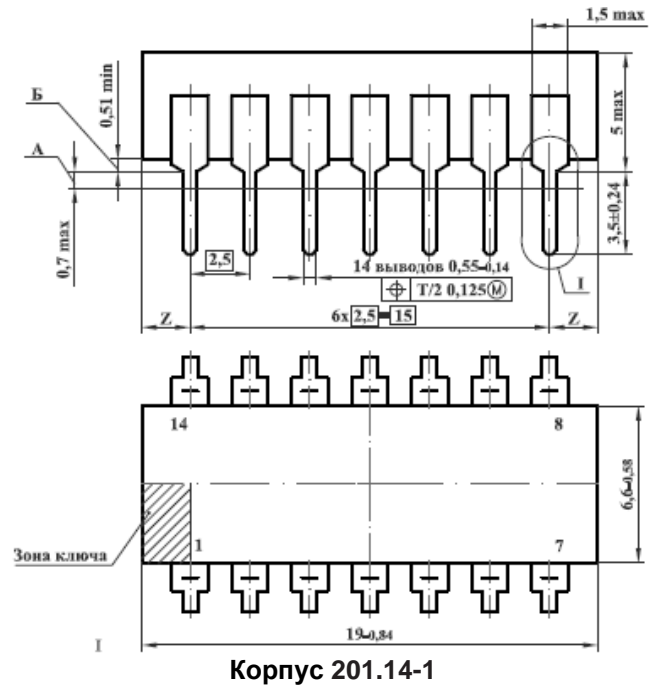
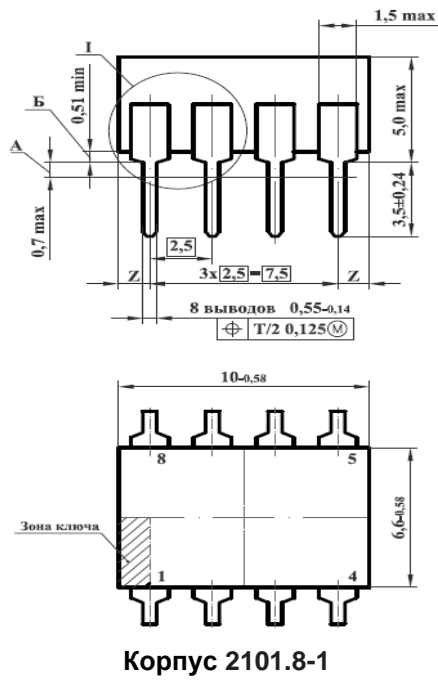


Корпус 3101.8-1, 301.8-2 (дл. выводов 20±1мм)



Корпус H04.16-2B

Габаритные чертежи используемых корпусов (продолжение)



Быстродействующий компаратор напряжения с противофазными стробируемыми ТТЛ-выходами

- Типовое время задержки 15 нс
- С прямым и инверсным выходами
- Выходы согласуются с ТТЛ или ЭСЛ схемами

Микросхемы 521CA401, 521CA4, B521CA4-1, B521CA4-2, K521CA401, K554CA4, AS527D являются быстродействующими стробируемыми компараторами напряжения (КН) с прямым и инверсным выходами. Аналоговая часть микросхемы состоит из двухкаскадного операционного усилителя с противофазными выходами. Выходы усилителя подключены к одному из входов ТТЛ-элементов 2-И-НЕ, входящему в цифровую часть микросхемы. Вторые входы компараторов служат входами стробирования. Микросхемы изготавливаются для использования в аппаратуре широкого применения.

КН 521CA401, 521CA4 повышенной надежности дополнительно маркируются индексом ОСМ. Размеры кристалла 1,7 × 1,7 × 0,38 мм.

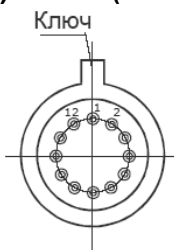
| Тип изделия | Номер ТУ | Тип корпуса | (К)521CA401 (К)521CA4 (вид сверху) | K554CA4 AS527D (вид сверху) |
|-------------|-------------------|-------------------|---------------------------------------|--------------------------------|
| 521CA401 | 6K0.347.015 ТУЗ | 3107.12-1 | | |
| 521CA4 | 6K0.347.015 ТУЗ | 301.12-1 | | |
| B521CA4-1 | 6K0.347.115-03 ТУ | б/к (гибкие в-да) | | |
| B521CA4-2 | 6K0.347.454-04 ТУ | б/к (полиимид) | | |
| K521CA401 | 6K0.348.279-01 ТУ | 3107.12-1 | | |
| K521CA4 | 6K0.348.279-01 ТУ | 301.12-1 | | |
| K554CA4 | 6K0.348.279-01 ТУ | 201.14-1 | | |
| AS527D | - | SO-14 (150 Mil) | | |

Таблица назначения выводов

| Номер вывода, тип корпуса | | | | Обозначение | Назначение вывода |
|---------------------------|--------------------------|-----------------------|-------------------|-------------|-----------------------------|
| 3107.12-1 301.12-1 | B521CA4-1 гибкие в-да | B521CA4-2 полиимид | 201.14-1 SO-14 | | |
| 1 | 1 | 8 | 3 | - IN | Аналоговый вход 1 |
| 2 | 2 | 9 | 4 | +IN | Аналоговый вход 2 |
| 3 | 3 | 11 | 6 | Ucc2 | Питание Ucc2(минус) |
| 4 | 4 | 12 | 8 | STR2 | Логический вход 2 (строб 2) |
| 5 | 5 | 13 | 9 | OUT2 | Логический выход 2 |
| 6 | 6 | 16 | 10 | GND | Общий |
| 7 | 7 | 1 | 11 | OUT1 | Логический выход 1 |
| 8 | 8 | 4 | 13 | STR1 | Логический вход 1 (строб 1) |
| 9 | 9 | 5 | 14 | Ucc3 | Питание Ucc3(плюс) |
| 10 | 10 | 6 | 1 | Ucc1 | Питание Ucc1(плюс) |

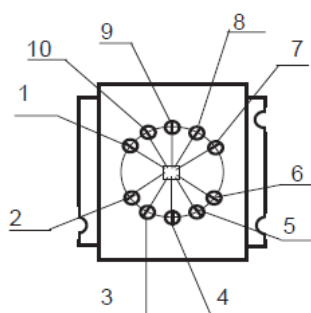
Схема расположения выводов

(К)521CA401,
(К)521CA4 (снизу)

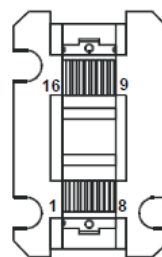


Корпуса 3107.12-1,
301.12-1

B521CA4-1 в таре



B521CA4-2 в таре

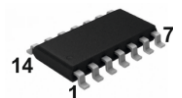


K554CA4



Корпус 201.14-1

AS527D



SO-14 (150 Mil)

Габаритные чертежи указанных корпусов приведены ниже

Основные электрические параметры при температуре: 0°C ÷ 70 °C

| Наименование параметра, единица измерения | Буквен. обозначение | Норма | | | | | | | | | | Примечание |
|---|---------------------|--------------------|----------|-----------|----------|-----------|----------|----------------------|----------|-------------------|----------|------------|
| | | 521CA401 521CA4 | | Б521CA4-1 | | Б521CA4-2 | | К521CA401 К521CA4 | | К554CA4 AS527D | | |
| | | не менее | не более | не менее | не более | не менее | не более | не менее | не более | не менее | не более | |
| Напряжение смещения нуля, мВ ($U_{CC1}=9,9\text{ В}$, $U_{CC2}=-9,9\text{ В}$, $U_{CC3}=5\text{ В}$, $R_G=50\text{ Ом}$) | $U_{Ю}$ | -4 | 4 | -4 | 4 | -4 | 4 | -5 | 5 | -5 | 5 | 1 |
| Средний входной ток, мкА ($U_{CC1}=9,9\text{ В}$, $U_{CC2}=-9,9\text{ В}$, $U_{CC3}=5\text{ В}$) | I_{IAV} | -2 | 2 | -2 | 2 | -2 | 2 | -2 | 2 | -2 | 2 | 1 |
| Разность входных токов, мкА ($U_{CC1}=9,9\text{ В}$, $U_{CC2}=-9,9\text{ В}$, $U_{CC3}=5\text{ В}$) | $I_{Ю}$ | -0,5 | 0,5 | -0,5 | 0,5 | -0,5 | 0,5 | -0,75 | 0,75 | -0,75 | 0,75 | 1 |
| Выходное напряжение высокого уровня, В ($U_{CC1}=9,9\text{ В}$, $U_{CC2}=-9,9\text{ В}$, $U_{CC3}=4,75\text{ В}$, $U_I=(0,1\pm 0,05)\text{ В}$, $U_{STROBE}=0,8\text{ В}$, $I_{OH}=1\text{ мА}$) | U_{OH} | 2,5 | 4,5 | 2,5 | 4,5 | 2,5 | 4,5 | 2,7 | 4,5 | 2,7 | 4,5 | 1 |
| Выходное напряжение низкого уровня, В ($U_{CC1}=9,9\text{ В}$, $U_{CC2}=-9,9\text{ В}$, $U_{CC3}=4,75\text{ В}$, $U_I=(0,1\pm 0,05)\text{ В}$, $U_{STROBE}=2\text{ В}$, $I_{OL}=10\text{ мА}$) | U_{OL} | 0 | 0,5 | 0 | 0,5 | 0 | 0,5 | 0 | 0,5 | 0 | 0,5 | 1 |
| Ток потребления от положительного источника питания, мА ($U_{CC1}=9,9\text{ В}$, $U_{CC2}=-9,9\text{ В}$, $U_{CC3}=5,25\text{ В}$, $U_I=(0,1\pm 0,05)\text{ В}$) | I_{CC1} | - | 3,75 | - | 3,75 | - | 3,75 | - | 4 | - | 4 | 1 |
| Ток потребления от отрицательного источника питания, мА ($U_{CC1}=9,9\text{ В}$, $U_{CC2}=-9,9\text{ В}$, $U_{CC3}=5,25\text{ В}$, $U_I=(0,1\pm 0,05)\text{ В}$) | I_{CC2} | - | 7,5 | - | 7,5 | - | 7,5 | - | 8,5 | - | 8,5 | 1 |
| Ток потребления от положительного источника питания, мА ($U_{CC1}=9,9\text{ В}$, $U_{CC2}=-9,9\text{ В}$, $U_{CC3}=5,25\text{ В}$, $U_I=(0,1\pm 0,05)\text{ В}$) | I_{CC3} | - | 16 | - | 16 | - | 16 | - | 18 | - | 18 | 1 |
| Входной ток низкого уровня, мА ($U_{CC1}=9,9\text{ В}$, $U_{CC2}=-9,9\text{ В}$, $U_{CC3}=5,25\text{ В}$, $U_I=(0,1\pm 0,05)\text{ В}$, $U_{STROBE}=0,5\text{ В}$) | I_{IL} | - | 2 | - | 2 | - | 2 | - | 2 | - | 2 | 1 |
| Входной ток высокого уровня, мА ($U_{CC1}=9,9\text{ В}$, $U_{CC2}=-9,9\text{ В}$, $U_{CC3}=5,25\text{ В}$, $U_I=(0,1\pm 0,05)\text{ В}$, $U_{STROBE}=2,7\text{ В}$) | I_{IH} | - | 50 | - | 50 | - | 50 | - | 100 | - | 100 | 1 |
| Время задержки выключения, нс ($U_{CC1}=9,9\text{ В}$, $U_{CC2}=-9,9\text{ В}$, $U_{CC3}=5,25\text{ В}$, $U_{REF}=100\text{ мВ}$, $U_{G8}=150\text{ мВ}$, $U_O=1,4\text{ В}$) | t_{DLH} | - | 26 | - | 26 | - | 26 | - | 26 | - | 26 | 1 |

Примечания:

1 Измерения параметров, указанных в таблице, проводится для обоих компараторов.

Предельные и предельно допустимые значения режимов эксплуатации

| Наименование параметра, единица измерения | Буквенное обозначение | Норма | | | | Время воздействия предельного режима | Примечание |
|--|-----------------------|----------------------------|----------|------------------|----------|--------------------------------------|------------|
| | | Предельно-допустимый режим | | Предельный режим | | | |
| | | не менее | не более | не менее | не более | | |
| Напряжение источника питания, В | U _{CC1} | 8,1 | 9,9 | 5 | 10 | 2 часа | 1 |
| | U _{CC2} | -9,9 | -8,1 | -10 | -7 | | |
| | U _{CC3} | 4,75 | 5,25 | 4,5 | 5,26 | | |
| Синфазное входное напряжение, В | U _{IC} | -5 | 5 | -5,1 | 5,1 | | |
| Входное дифференциальное напряжение, В | U _{ID} | -4 | 4 | -4,1 | 4,1 | 2 часа | - |
| Входное напряжение высокого уровня (строба), В | U _{OH} | 2,4 | 5 | 2,4 | 5 | 2 часа | 2 |
| Входное напряжение низкого уровня (строба), В | U _{OL} | -0,4 | 0,4 | -0,4 | 0,4 | | |
| Мощность рассеивания, мВт | P _{ТОТ} | | | | 500* | | |

Примечание:
 1 *При температуре окружающей среды выше 75°C допустимая мощность рассеивания определяется по формуле: $P_{ТОТ} = 500 \text{ мВт} - 1/R_{Тл-с} \times (t_{окр.ср} - 75^\circ\text{C})$, где $R_{Тл-с} = 0,17^\circ\text{C} / \text{мВт}$ – тепловое сопротивление микросхем.
 2 Предельные режимы эксплуатации для изделий, начинающихся с буквы “К”, не оговариваются.

Основные схемы применения

Схема включения 521CA401 в качестве компаратора напряжения

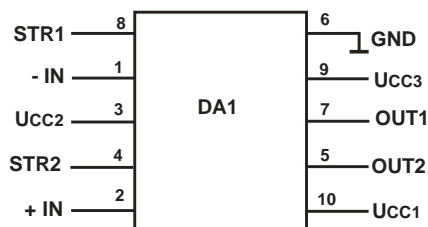
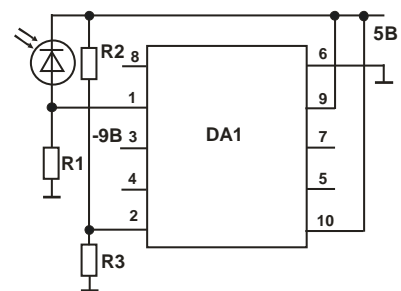


Схема включения в качестве фотодетектора



Приемник цифровых сигналов с линий

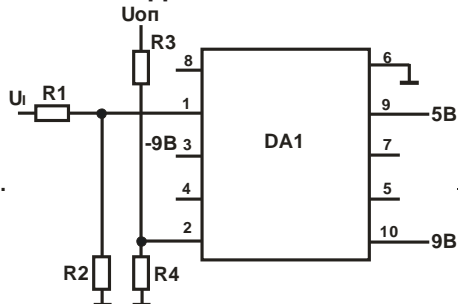
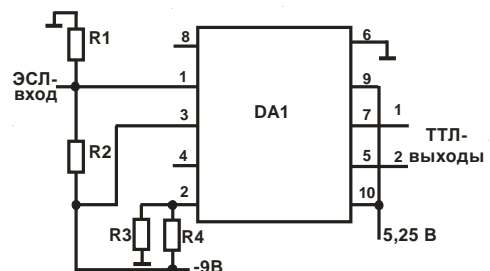
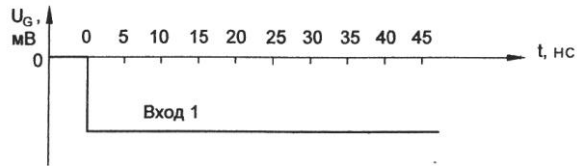
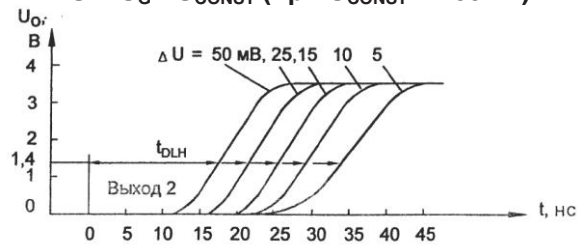


Схема преобразователя уровней ЭСЛ в ТТЛ



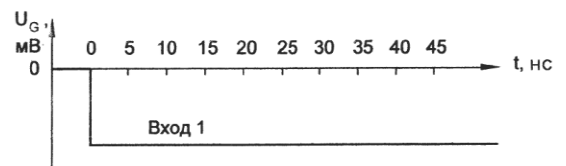
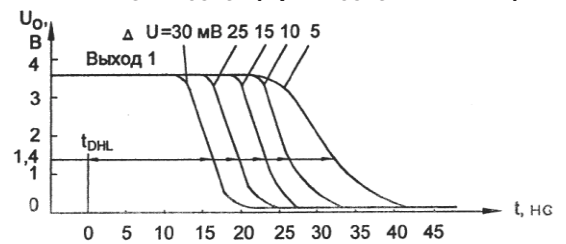
Нумерация выводов приведена для корпусов 3107.12-1 и 301.12-1;
 DA1 – микросхема 521CA401;
 U₁, U_{оп} – входное, опорное напряжение

Зависимость времени задержки выключения t_{DLH} от дифференциального сигнала на входе $\Delta U = U_G - U_{CONST}$ (при $U_{CONST} = 100\text{мВ}$)

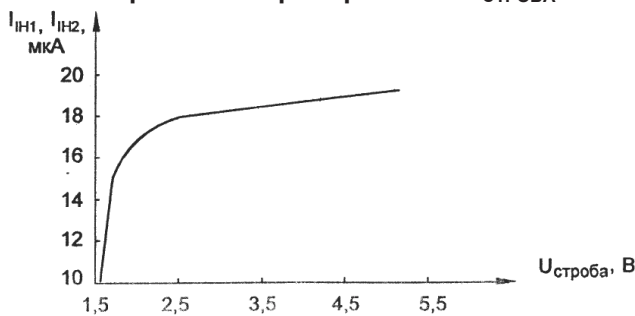


U_O – выходное напряжение,
 U_G – напряжение генератора

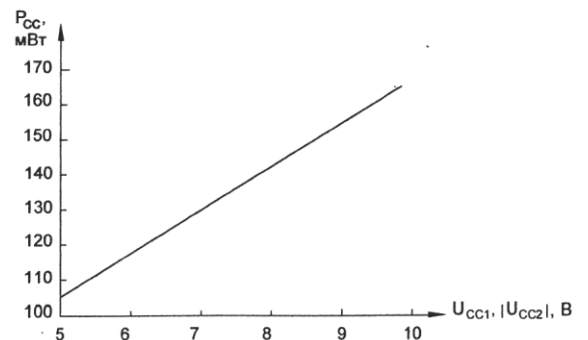
Зависимость времени задержки включения t_{DHL} от дифференциального сигнала на входе $\Delta U = U_G - U_{CONST}$ (при $U_{CONST} = 100\text{мВ}$)



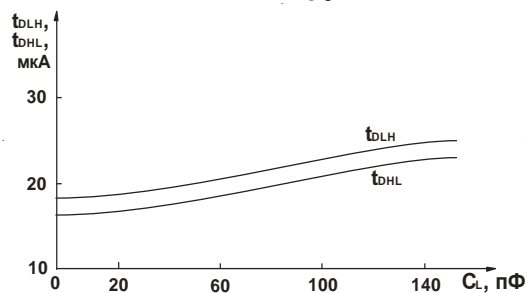
Зависимость входных токов логических входов высокого уровня I_{IH1} , I_{IH2} от напряжения стробирования $U_{СТРОБА}$



Зависимость мощности потребления P_{CC} от питающих напряжений U_{CC1} , $|U_{CC2}|$



Зависимость времени задержки от емкости нагрузки



Зависимость предельных синфазных напряжений от напряжений питания

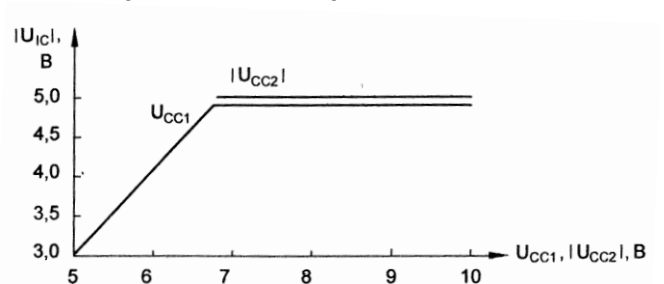
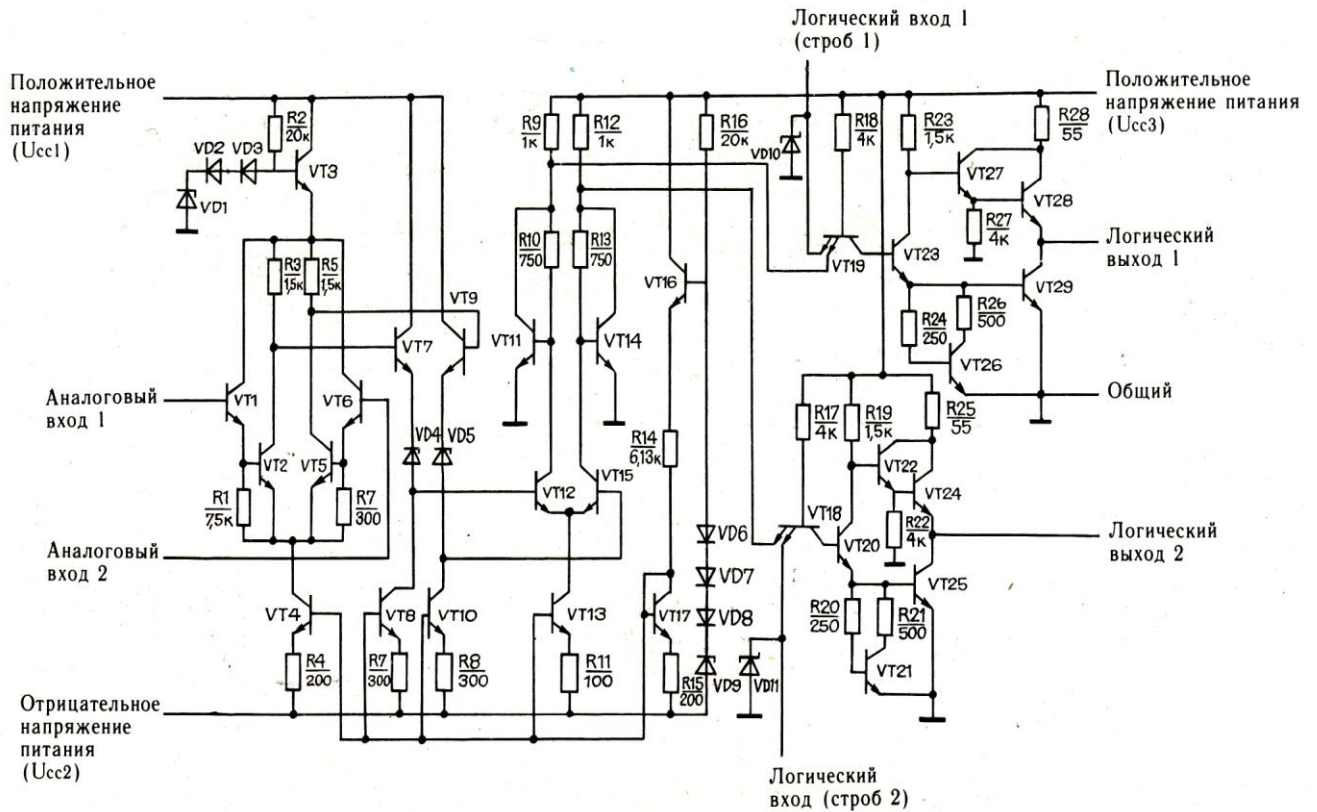
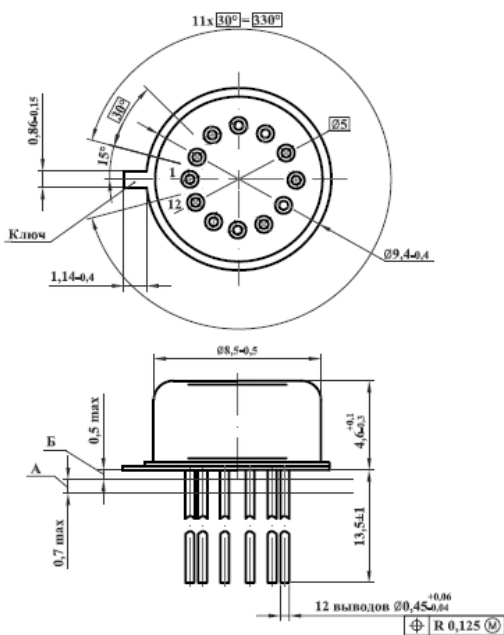


Схема электрическая упрощенная

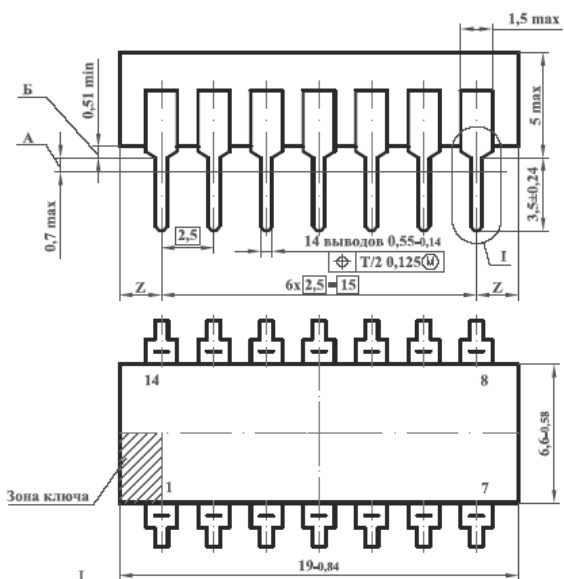


Габаритные чертежи используемых корпусов

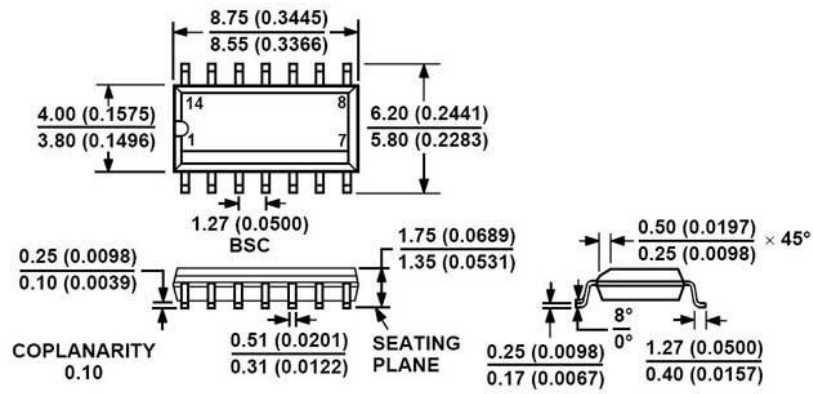


Корпус 3107.12-1

В корпусе 301.12-1 дл. выводов 20±1мм



Корпус 201.14-1



Корпус типа SOIC-14 (150 Mil), размеры в мм (дюймах)