

## 564ТМ2 ЭП

Два триггера D - типа.

Технология – КМОП.

Технические условия исполнения АЕЯР.431200.610-01 ТУ.

Предназначены для применения в радиоэлектронной аппаратуре специального назначения.

### Основные характеристики:

Диапазон напряжений питания от 4,2 В до 15,0 В.

Предельное напряжение питания от -0,5 В до 18,0 В.

Диапазон рабочих температур от -60 °С до +125 °С.

Время задержки распространения сигнала при включении и выключении  $\leq 420$  нс при

$U_{CC} = 5,0$  В,  $U_{IH} = 5,0$  В,  $U_{IL} = 0$  В,  $C_L = 50$  пФ,  $T = 25$  °С.

Выходное напряжение низкого уровня  $\leq 0,01$  В при  $U_{CC} = 5,0$  В,  $U_{IH} = 5,0$  В,  $U_{IL} = 0$  В,  $T = 25$  °С.

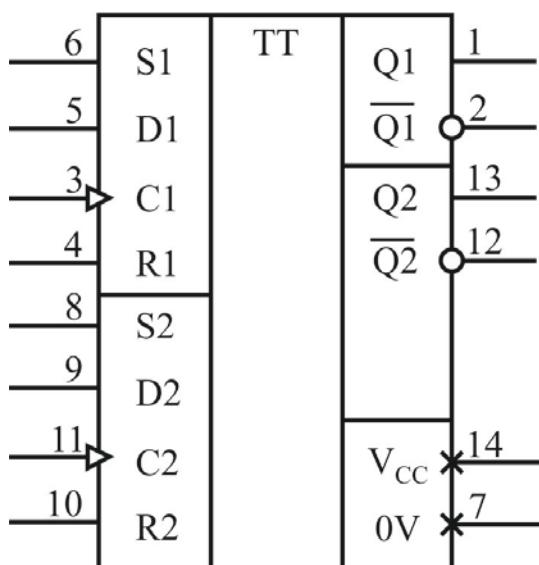
Выходное напряжение высокого уровня  $\geq 4,99$  В при  $U_{CC} = 5,0$  В,  $U_{IH} = 5,0$  В,  $U_{IL} = 0$  В,  $T = 25$  °С.

Предельное значение входного и выходного напряжения от -0,5 В до  $(U_{CC} + 0,5)$  В.

Стойкость к воздействию спецфакторов по группам исполнения: 7.И<sub>1</sub> – 3Ус, 7.И<sub>6</sub> – 4Ус,

7.И<sub>7</sub> – 2 х 4Ус, 7.С<sub>1</sub> – 10 х 1Ус, 7.С<sub>4</sub> – 1Ус, 7.К<sub>1</sub> – 0,4 х 1К, 7.К<sub>4</sub> – 0,5 х 1К, 7.И<sub>8</sub> - 0,02х1Ус.

Рис. 1. Условное графическое обозначение микросхем 564ТМ2 ЭП.



Т а б л и ц а 1. Назначение выводов микросхем 564ТМ2 ЭП.

№ вывода	Обозначение вывода	Назначение вывода
1	$\overline{Q1}$	Выход
2	$\overline{Q1}$	Выход
3	C1	Вход
4	R1	Вход
5	D1	Вход
6	S1	Вход
7	0V	Общий
8	S2	Вход
9	D2	Вход
10	R2	Вход
11	C2	Вход
12	$\overline{Q2}$	Выход
13	Q2	Выход
14	V <sub>CC</sub>	Питание

Т а б л и ц а 2. Таблица истинности 564ТМ2 ЭП.

C	D	R	S	Q	$\overline{Q}$
↑	L	L	L	L	H
↑	H	L	L	H	L
↓	X	L	L	Q	$\overline{Q}$
X	X	H	L	L	H
X	X	L	H	H	L
X	X	H	H	H	H
X	X	↓	↓	н/о	н/о

L - Низкий уровень;

H - Высокий уровень;

X - Любое состояние;

↑ - Переход с низкого уровня в высокий;

↓ - Переход с высокого уровня в низкий;

н/о - неопределённое состояние.

**Т а б л и ц а 3. Электрические параметры микросхем 564ТМ2 ЭП при приемке и поставке.**

Наименование параметра, единица измерения, режим измерения	Буквенное обозначение параметра	Норма параметра		Темпера- тура среды, °С
		не менее	не более	
1. Выходное напряжение низкого уровня, В, при: $U_{CC} = 5,0; 10,0 \text{ В}; U_{IH} = U_{CC}; U_{IL} = 0$	$U_{OL}$	–	0,01	$25 \pm 10$
2. Выходное напряжение высокого уровня, В, при: $U_{CC} = 5,0 \text{ В}; U_{IH} = 5,0 \text{ В}; U_{IL} = 0$	$U_{OH}$	4,99	–	$25 \pm 10$
$U_{CC} = 10,0 \text{ В}; U_{IH} = 10,0 \text{ В}; U_{IL} = 0$		9,99	–	
3. Максимальное выходное напряжение низкого уровня, В, при: $U_{CC} = 5,0 \text{ В}; U_{IH} = 3,5 \text{ В}; U_{IL} = 1,5 \text{ В}$ $U_{CC} = 5,0 \text{ В}; U_{IH} = 3,6 \text{ В}; U_{IL} = 1,5 \text{ В}$ $U_{CC} = 5,0 \text{ В}; U_{IH} = 3,5 \text{ В}; U_{IL} = 1,4 \text{ В}$	$U_{OLmax}$	–	0,80	$25 \pm 10$ – 60 125
при: $U_{CC} = 10,0 \text{ В}; U_{IH} = 7,0 \text{ В}; U_{IL} = 3,0 \text{ В}$ $U_{CC} = 10,0 \text{ В}; U_{IH} = 7,1 \text{ В}; U_{IL} = 3,0 \text{ В}$ $U_{CC} = 10,0 \text{ В}; U_{IH} = 7,0 \text{ В}; U_{IL} = 2,9 \text{ В}$		–	1,00	$25 \pm 10$ – 60 125
4. Минимальное выходное напряжение высокого уровня, В, при: $U_{CC} = 5,0 \text{ В}; U_{IH} = 3,5 \text{ В}; U_{IL} = 1,5 \text{ В}$ $U_{CC} = 5,0 \text{ В}; U_{IH} = 3,6 \text{ В}; U_{IL} = 1,5 \text{ В}$ $U_{CC} = 5,0 \text{ В}; U_{IH} = 3,5 \text{ В}; U_{IL} = 1,4 \text{ В}$	$U_{OHmin}$	4,20	–	$25 \pm 10$ – 60 125
при: $U_{CC} = 10,0 \text{ В}; U_{IH} = 7,0 \text{ В}; U_{IL} = 3,0 \text{ В}$ $U_{CC} = 10,0 \text{ В}; U_{IH} = 7,1 \text{ В}; U_{IL} = 3,0 \text{ В}$ $U_{CC} = 10,0 \text{ В}; U_{IH} = 7,0 \text{ В}; U_{IL} = 2,9 \text{ В}$		9,00	–	$25 \pm 10$ – 60 125
5. Входной ток низкого уровня, мкА, при: $U_{CC} = 10,0 \text{ В}; U_{IH} = 10,0 \text{ В}; U_{IL} = 0$	$I_{IL}$	–	/ – 0,05 /	$25 \pm 10$ – 60 125
$U_{CC} = 15,0 \text{ В}; U_{IH} = 15,0 \text{ В}; U_{IL} = 0$		–	/ – 0,10 /	$25 \pm 10$
6. Входной ток высокого уровня, мкА, при: $U_{CC} = 10,0 \text{ В}; U_{IH} = 10,0 \text{ В}; U_{IL} = 0$	$I_{IH}$	–	0,05	$25 \pm 10$ – 60 125
$U_{CC} = 15,0 \text{ В}; U_{IH} = 15,0 \text{ В}; U_{IL} = 0$		–	0,10	$25 \pm 10$
7. Выходной ток низкого уровня, мА, при: $U_{CC} = 5,0 \text{ В}; U_{IH} = 5,0 \text{ В}; U_{IL} = 0 \text{ В}; U_O = 0,5 \text{ В}$	$I_{OL}$	0,50	–	$25 \pm 10$
$U_{CC} = 10,0 \text{ В}; U_{IH} = 10,0 \text{ В}; U_{IL} = 0 \text{ В}; U_O = 0,5 \text{ В}$		0,90	–	$25 \pm 10$
8. Выходной ток высокого уровня, мА, при: $U_{CC} = 5,0 \text{ В}; U_{IH} = 5,0 \text{ В}; U_{IL} = 0 \text{ В}; U_O = 4,5 \text{ В}$	$I_{OH}$	/ – 0,25 /	–	$25 \pm 10$
$U_{CC} = 10,0 \text{ В}; U_{IH} = 10,0 \text{ В}; U_{IL} = 0 \text{ В}; U_O = 9,5 \text{ В}$		/ – 0,60 /	–	$25 \pm 10$

Продолжение таблицы 3.

Наименование параметра, единица измерения, режим измерения	Буквенное обозначение параметра	Норма параметра		Температура среды, °C
		не менее	не более	
9. Ток потребления при низком и высоком уровнях выходного напряжения, мкА, при: $U_{CC} = 5,0 \text{ В}; U_{IH} = 5,0 \text{ В}; U_{IL} = 0 \text{ В}$	I <sub>CC</sub>	–	1,00	25 ± 10
		–	1,00	– 60
		–	60,0	125
$U_{CC} = 10,0 \text{ В}; U_{IH} = 10,0 \text{ В}; U_{IL} = 0 \text{ В}$		–	2,00	25 ± 10
		–	2,00	– 60
		–	120,0	125
$U_{CC} = 15,0 \text{ В}; U_{IH} = 15,0 \text{ В}; U_{IL} = 0 \text{ В}$		–	4,0	25 ± 10
10. Время задержки распространения при включении, нс, при: $U_{CC} = 5,0 \text{ В}; U_{IH} = 5,0 \text{ В}; U_{IL} = 0 \text{ В}; C_L = 50 \text{ пФ}$	t <sub>PHL</sub>	–	420	25 ± 10
		–	420	– 60
		–	590	125
$U_{CC} = 10,0 \text{ В}; U_{IH} = 10,0 \text{ В}; U_{IL} = 0 \text{ В}; C_L = 50 \text{ пФ}$		–	150	25 ± 10
		–	150	– 60
		–	210	125
11. Время задержки распространения при выключении, нс, при: $U_{CC} = 5,0 \text{ В}; U_{IH} = 5,0 \text{ В}; U_{IL} = 0 \text{ В}; C_L = 50 \text{ пФ}$	t <sub>PLH</sub>	–	420	25 ± 10
		–	420	– 60
		–	590	125
$U_{CC} = 10,0 \text{ В}; U_{IH} = 10,0 \text{ В}; U_{IL} = 0 \text{ В}; C_L = 50 \text{ пФ}$		–	150	25 ± 10
		–	150	– 60
		–	210	125
12. Входная емкость, пФ, при: $U_{CC} = 10,0 \text{ В}$	C <sub>I</sub>	–	10	25 ± 10

Т а б л и ц а 4. Предельно допустимые и предельные режимы эксплуатации микросхем 564ТМ2 ЭП.

Наименование параметра режима, единица измерения	Буквенное обозначение параметра	Норма параметра				Время воздействия предельного режима эксплуатации
		предельно допустимый режим		предельный режим		
		не менее	не более	не менее	не более	
Напряжение питания, В	U <sub>CC</sub>	4,2	15,0	минус 0,5	18,0	–
Напряжение на входе, В	U <sub>I</sub>	0	U <sub>CC</sub>	минус 0,5	U <sub>CC</sub> + 0,5	–
Напряжение, подаваемое на выход, микросхем в состоянии «Выключено», В	U <sub>O</sub>	0	U <sub>CC</sub>	минус 0,5	U <sub>CC</sub> + 0,5	–
Длительность фронта и спада входного сигнала, нс при: U <sub>CC</sub> = 5,0 В U <sub>CC</sub> = 10,0 В U <sub>CC</sub> = 15,0 В	τ <sub>ф</sub> , τ <sub>сп</sub>	–	20 <sup>1)</sup> 20 <sup>1)</sup> 20 <sup>1)</sup>	–	2)	–
Емкость нагрузки, пФ	C <sub>L</sub>	–	50 <sup>1)</sup>	–	1000	–

<sup>1)</sup> При измерении динамических параметров.

<sup>2)</sup> Длительность фронта и спада не регламентируется.

Наработка микросхем до отказа  $T_H$  в режимах и условиях эксплуатации, допускаемых ТУ исполнения, при температуре окружающей среды (температуре эксплуатации) не более  $(65 + 5)^\circ\text{C}$  не менее 100000 ч и не менее 120000 ч в следующем облегченном режиме и условиях:  $U_{CC}$  от 5,0 до 10,0 В;  $C_L < 500$  Пф; отсутствие воздействия предельных режимов; повышенная рабочая температура не более  $70^\circ\text{C}$ .

Масса микросхем: не более 1,0 г.

Варианты конструктивного исполнения для поставок заказчику:

- в корпусе типа 401.14-5М с золотым покрытием (564ТМ2Т ЭП);
- в корпусе типа 401.14-5МН с никелевым покрытием (564ТМ2Т1 ЭП);
- в корпусе типа 401.14-5.07НБ с никелевым покрытием (564ТМ2Т2 ЭП);
- кристаллы без корпуса и без выводов в составе пластин.

Возможно иное исполнение по требованиям Заказчика.

Обозначение микросхем при заказе (в договоре на поставку)

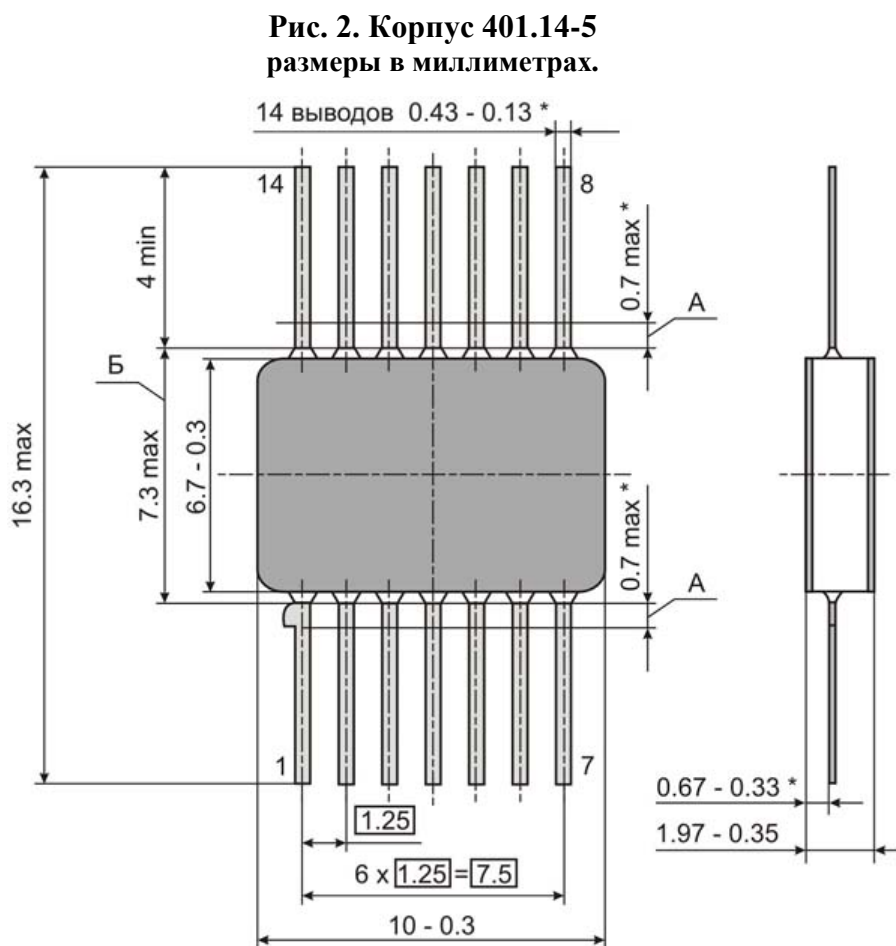
564ТМ2Т ЭП – АЕЯР.431200.610-01 ТУ.

При заказе микросхем, предназначенных для автоматической сборки (монтажа) аппаратуры, после обозначения ТУ ставят букву «А»:

564ТМ2Т ЭП – АЕЯР.431200.610-01 ТУ, А.

Обозначение микросхем при заказе в бескорпусном исполнении на общей пластине:

564ТМ2Н4 ЭП – АЕЯР.431200.610-01 ТУ, РД 11 0723.



А - длина вывода, в пределах которой производится контроль смещения плоскостей симметрии выводов от номинального расположения.

Б - ширина зоны, которая включает действительную ширину микросхемы и часть выводов, непригодную для монтажа.

Для более полной информации о микросхеме использовать АЕЯР.431200.610 ТУ и АЕЯР.431200.610-01 ТУ, СЛКН.431253.011 ЭЗ, СЛКН.431253.011 ТБ1.