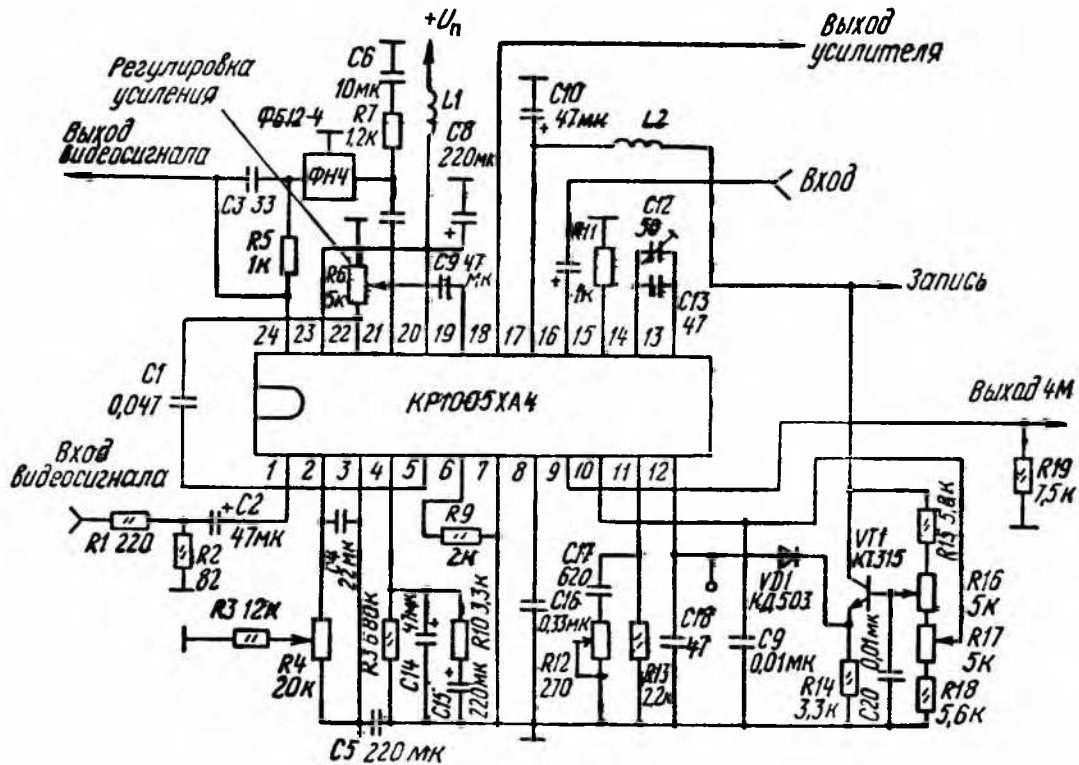


КР1005ХА4

Микросхема представляет собой усилитель яркостного сигнала в канале записи бытового видеомэгнитофона. Содержит: I — устройство автоматической регулировки усиления; II, V — усилители; III — детектор; IV — селектор синхроимпульсов; VI — электронный коммутатор; VII — корректор-ограничитель; VIII — частотный модулятор; IX — схема привязки уровня. Конструктивно оформлена в корпусе типа 2120.24-5.

Назначение выводов: 1 — вход видеосигнала; 2, 3 — выходы балансировки усилителя; 4 — вывод подключения цепей коррекции; 5 — вход селектора; 6 — выход строчного синхроимпульса; 7 — общий вывод, питание ($-U_{и.п.}$); 8 — емкость фильтра; 9 — выход ЧМ; 10 — регулировка уровня «белого»; 11 — вывод для подключения цепей коррекции; 12 — регулировка уровня черного; 13, 14 — коррекция и установка значения несущей частоты; 15 — опорная точка; 16 — вход схемы привязки уровня; 17 — вход управления режимом работы (включение режима «запись»); 18 — выход усилителя; 19 — вход усилителя; 20, 23 — питание ($+U_{и.п.}$), 21, 22 — выводы электронного коммутатора; 24 — выход видеосигнала.



Принципиальная схема усилителя яркостного сигнала в канале записи видеомэгнитофона формата VHS

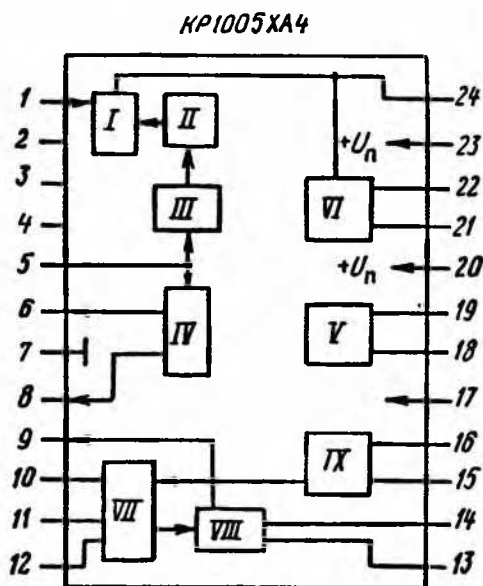
Параметры	Режим измерения	Значение
$U_{и.п.}$, В	—	9 ± 1
$I_{пот 17}$, мА	$T = -10 \dots +55 \text{ } ^\circ\text{C}$	6...20
$I_{пот 20 23}$, мА	$T = -10 \dots +55 \text{ } ^\circ\text{C}$	13...30
$U_{н.стр 6}$, В	$U_{вх1} = 0,25 \text{ В}; U_{АРУ} = 0,7 \text{ В}$	3...6,5

Параметры	Режим измерения	Значение
U_{12} , В	$T = 25^\circ\text{C}$	5...5,5
$U_{m.18}$, В	$U_{вх1} = 0,25$ В; $U_{вх.19} = 0,6$ В $U_{APY} = 0,7$ В	2,1...3,5
$U_{m.22}$, В	$U_{вх1} = 0,25$ В; $U_{APY} = 0,7$ В	$\geq 0,8$ В
$U_{m.24}$, В	$U_{вх1} = 0,2...0,8$ В; $U_{APY} = 0,7$ В	0,7...0,85
Δf_m^1 , МГц		3,5...6
$t_{н\text{ стрб}}$, мкс	$U_{вх1} = 0,25$ В; $U_{APY} = 0,7$ В	3,5...4,5
$K_{ос\ 2г.9}$, дБ	$U_{вх1} = 0,25$ В; $f = 5$ МГц	≥ 25
$U_{m\ max1}$, В		2
$U_{m\ max.16}$, В		0,6
$P_{рас}$, мВт		350

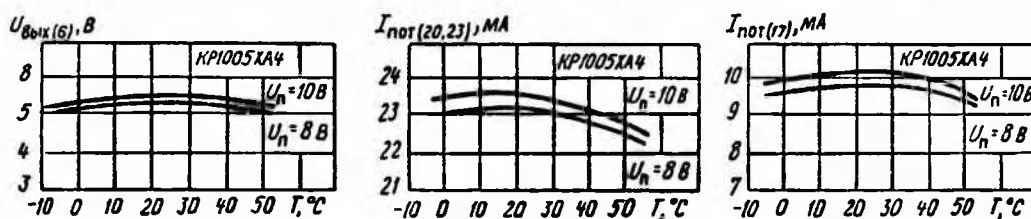
¹ Δf_m — диапазон перестройки частоты модулятора на выводе 9.

Примечание. Минимальное сопротивление нагрузки, не менее:

на выводе 2 1 кОм
на выводе 18 10 кОм
на выводе 24 3,3 кОм



Структурная схема
ИМС КР1005ХА4



Основные характеристики ИМС КР1005ХА4