

КР1021ХА2

Микросхема представляет собой БИС процессора синхронизации для телевизионных приемников и предназначена для управления строчной и кадровой развертками, а также блоками цветности и управления.

БИС выполняет следующие функции:

селекция строчных (с инвертором помех) и кадровых синхроимпульсов;

АПЧ и Ф строчной развертки;

обеспечение работы вертикальной развертки при поступлении на вход ИС видеосигнала с частотой кадровых синхроимпульсов 50 и 60 Гц;

формирование сигналов строчной и кадровой развертки;

идентификация наличия видеосигнала;

формирование сигнала «супер-эндкастл» (строб — импульса выделения цветовой поднесущей с импульсами гашения по строкам и кадрам);

формирование сигнала защиты экрана кинескопа при неисправностях в кадровой развертке.

Содержит 1041 интегральный элемент. Корпус типа 2104.18-1, масса не более 3,5 г.

Назначение выводов: 1 — выход сигнала управления кадровой разверткой; 2 — вход сигнала обратной связи кадровой развертки; 3 — для подключения времязадающей цепи кадрового генератора пилообразного напряжения; 4 — для подключения цепи коррекции селектора кадровых синхроимпульсов; 5 — вход видеосигнала; 6 — вывод 1 подключения цепи коррекции селектора синхроимпульсов; 7 — вывод 2 подключения цепи коррекции селектора синхроимпульсов; 8 — для подключения цепи коррекции фазового детектора У1; 9 — общий; 10 — напряжение питания; 11 — выход импульса запуска строчной развертки; 13 — выход идентификатора наличия видеосигнала и детектора 50/60 Гц; 14 — вывод подключения цепи коррекции фазового детектора У2; 15 — вывод подключения времязадающей цепи задающего генератора строчной развертки; 16 — вывод схемы отдельного запуска задающего генератора и выходного каскада строчной развертки; 17 — выход строб-импульса цветовой поднесущей с импульсами гашения по строкам и кадрам; 18 — для подключения цепи коррекции детектора совпадений.

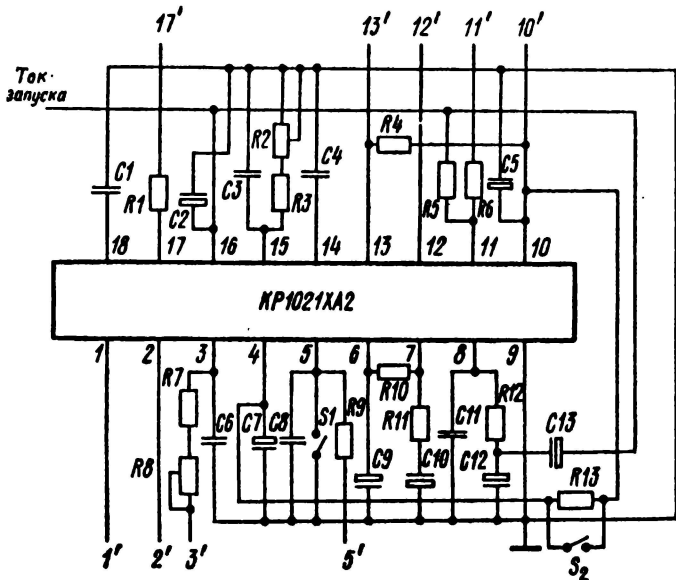


Схема включения КР1021ХА2:

1' — выход управляющего импульса кадровой развертки; 2' — выход обратной связи кадровой развертки; 3' — вывод подключения источника питания $U > 26$ В; 5' — вход синхросигнала; 10' — вывод подключения источника питания $U_n = 10...13,2$ В; 11' — выход импульса запуска строчной развертки; 12' — вход импульса обратного хода строчной развертки; 13' — выход детектора 50/60 Гц; 17' — выход трехуровневого сигнала

Номиналы элементов на схеме включения:

$R1 = 200 \text{ Ом} \pm 5\%$

$R4 = 15 \text{ кОм} \pm 5\%$

$R7 = 100 \text{ кОм} \pm 5\%$

$R10 = 4,7 \text{ кОм} \pm 5\%$

$R13 = 56 \text{ кОм} \pm 5\%$

$C3 = 2,7 \text{ нФ} \pm 2\%$

$C6 = 680 \text{ нФ} \pm 5\%$

$C9 = 1 \text{ мкФ} + 50\% (-20\%)$

$C12 = 10 \text{ мкФ} + 50\% (-20\%)$

$R2 = 4,7 \text{ кОм} \pm 20\%$

$R5 = 6,8 \text{ кОм} \pm 5\%$

$R8 = 220 \text{ кОм} \pm 20\%$

$R11 = 82 \text{ кОм} \pm 5\%$

$C1 = 100 \text{ нФ} \pm 5\%$

$C4 = 47 \text{ нФ} \pm 5\%$

$C7 = 10 \text{ мкФ} + 50\% (-20\%)$

$C10 = 22 \text{ мкФ} + 50\% (-20\%)$

$C13 = 4,7 \text{ мкФ} + 50\% (-20\%)$

$R3 = 30 \text{ кОм} \pm 5\%$

$R6 = 1 \text{ кОм} \pm 5\%$

$R9 = 1 \text{ кОм} \pm 5\%$

$R12 = 820 \text{ Ом} \pm 5\%$

$C5 = 220 \text{ мкФ} + 50\% (-20\%)$

$C8 = 150 \text{ пФ} \pm 5\%$

$C11 = 150 \text{ пФ} \pm 5\%$

Электрические параметры

Номинальное напряжение питания	10...13,2В
Входное напряжение постоянного тока по выводу 2	4...4,8 В
Выходное напряжение высокого уровня по выводу 1	3,2...4,8 В
Выходное напряжение низкого уровня детектора 50/60 Гц по выводу 13	≤ 0,5 В
Выходное напряжение высокого уровня детектора 50/60 Гц по выводу 13:	
при $f = 50$ Гц	≥ 11 В
при $f = 60$ Гц	7,2...8 В
Стабилизированное напряжение по выводу 16	8...9,5 В
Пороговые уровни переключения схемы защиты кадровой развертки по выводу 2:	
низкого уровня	3...3,7 В
высокого уровня	4,75...5,55 В
Напряжение гашения по выводу 17:	
строчного	4,2...5 В
кадрового	2...3 В
Напряжение строб-импульса по выводу 17	≥ 10 В
Выходное напряжение детектора обнаружения видеосигнала по выводу 18:	
в отсутствии видеосигнала	0...0,5 В
при наличии видеосигнала	6,5...8 В
Размах напряжения по выводу 11	≥ 7 В
Напряжение защиты выходного каскада строчного импульса	13...17 В
Ток потребления	≤ 70 мА
Входной ток:	
по выводу 2	≤ 2 мкА
по выводу 12	200...4000 мкА
Время задержки от переднего фронта синхροимпульса до фронта строб-импульса цветовой поднесущей (выводы 5, 17)	4,5...5,3 мкс
Время задержки от фронта импульса строчного гашения до переднего фронта синхροимпульса (выводы 5, 17)	0,5...2 мкс
Длительность строб-импульса цветовой поднесущей (вывод 17)	3,6...4,4 мкс

Время задержки от фронта/среза импульса обратного хода до фронта/среза импульса строчного гашения (выводы 17, 12)	$\leq 0,5/0,7$ мкс
Длительность импульса кадрового гашения (вывод 17) периодов строчной развертки:	
при $f = 50$ Гц	20,...22,5 мкс
при $f = 60$ Гц	16,5...18,5 мкс
Время задержки от среза импульса обратного хода до среза выходного импульса строчной развертки (вывод 11)	$\leq 0,7$ мкс
Собственная частота генерации строчного задающего генератора	1500...16 250 Гц
Частота генерации строчного задающего генератора в режиме синхронизации (режим захвата)	$(15\ 625 \pm 15)$ Гц
Собственная частота строчного задающего генератора	14 375...16 875 Гц
Собственная частота кадрового задающего генератора	44...48 Гц
Изменение собственной частоты генератора кадровой развертки при изменения напряжения питания от 10 до 13 В	$\leq 0,2\%$
Полоса захвата	$\geq \pm 600 $ Гц
Полоса синхронизации кадровой развертки ...	$\geq 30\%$
Крутизна регулирования системы автоматической подстройки частоты и фазы:	
при большой постоянной времени	0,7...1,25 кГц/мкс
при малой постоянной времени	1,7...3,6 кГц/мкс
Крутизна регулирования АПЧ и Φ по второй петле (статическая)	200...600 кГц/мкс
Коэффициент заполнения выходного сигнал строчной развертки:	
без импульса обратного хода	45...55%
в режиме запуска	55...70%
Температурный коэффициент изменения частоты:	
кадровой развертки	10^{-4} К^{-1}
строчной развертки	$3 \cdot 10^{-4} \text{ К}^{-1}$

Предельно допустимые режимы эксплуатации

Напряжение питания	10...13,2 В
Постоянное напряжение, прикладываемое к выводу 11	$\leq 13,2$
Уровень расположения вершин синхроимпульсов постоянной составляющей	1,5 ..3,75 В

Амплитуда синхроимпульсов (отрицательной полярности)	0,15...1 В
Максимальное напряжение входного импульса обратного хода по выводу 12 (размах)	12 В
Входной ток по выводу 12	0,2...4 мА
Пусковой ток по выводу 16	4...8 мА
Максимальный ток управления по выводу 14 ..	± 50 мкА
Выходной ток по выводу 1	-20 мА
Максимальный выходной ток по выводу 11 ...	40 мА
Максимальная рассеиваемая мощность	1,1 Вт
Минимальное сопротивление нагрузки по выводу 17	10 кОм
Сопротивление нагрузки по выводу 11	≤ 330 Ом
Температура окружающей среды	-10...+70 °С

Примечание. Переключатель *S1* замыкается при установке собственной частоты строчной развертки. Переключатель *S2* замыкается при установке собственной частоты кадровой развертки.

Рекомендации по применению

Допустимое значение статического потенциала 200 В.

Микросхемы должны быть использованы при длительности импульса обратного хода строчной развертки от 10 до 13 мкс.

Для установления малой постоянной времени системы АПЧ и Ф при работе от видеомагнитофона вывод 18 подключают через резистор 1 кОм к выводу 10 или через резистор 180 кОм к общей шине. В первом случае идентификация наличие видеосигнала на входе ИС не выполняется.

Для регулировки фазы строчной развертки допускается подключение к выводу 14 цепи регулирования (регулируемого источника постоянного тока).