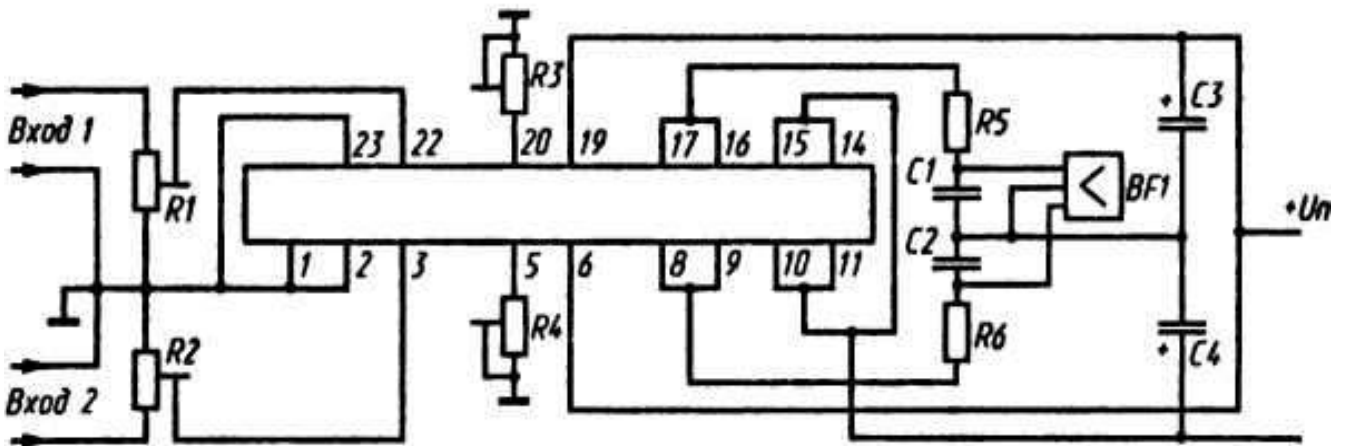
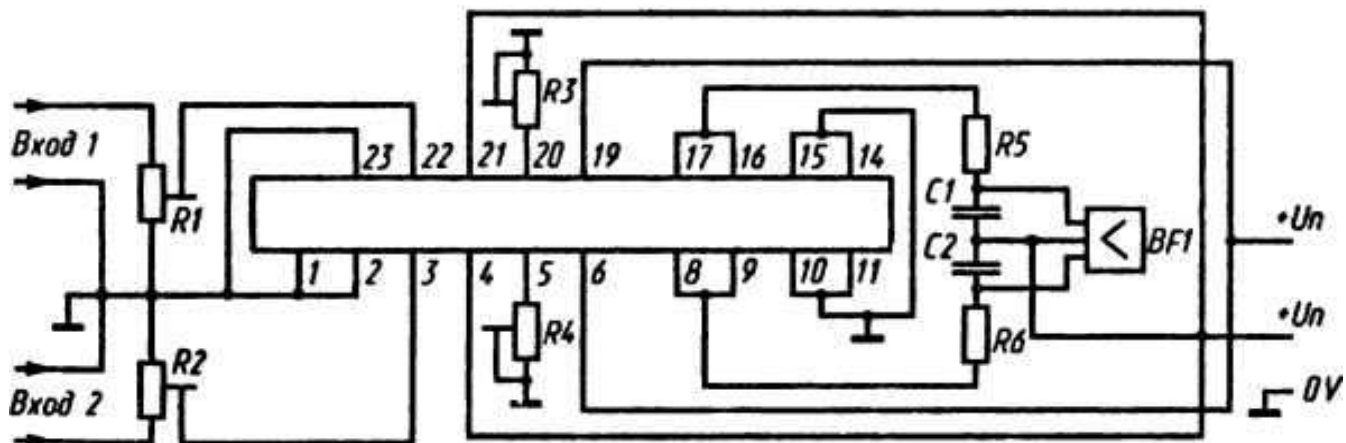


КА1045ХАЗ

Микросхема представляет собой схему оконечного усилителя для стереотелефонов на пониженное напряжение питания, содержащую два канала усиления и ИОН и предназначенную для переносных и носимых кассетных магнитофонов с автономными источниками питания и других видов бытовой РЭА. Каждый канал состоит из входного преобразователя напряжение - ток, преобразователя напряжение - ток в цепи обратной связи, суммирующего усилителя мощности. Выходной каскад усилителя мощности работает в режиме класса АВ и содержит ррр и рпр транзисторы. Усилитель мощности имеет вывод для подключения базы внешнего ррр транзистора, включаемого для повышения мощности параллельно выходному р-п-р транзистору канала и вывод для регулирования выходного тока покоя. Коэффициент усиления каждого канала определяется соотношением сопротивлений резисторов преобразователей. Предусмотрена защита от короткого замыкания и тепловая защита при перегреве кристалла. Ограничивается увеличение тока потребления при большом сигнале и отсутствии нагрузки. Функционально сопряжена с микросхемами КА1045ХА1, КА1045ХА2. Содержит 326 интегральных элементов. Корпус типа 4114.24-4, масса не более 4 г.



a)



б)

Типовая схема включения КА1045ХА3:

- а - с использованием емкостного делителя в цепи источника питания;
- б - при наличии отвода половины напряжения питания

Назначение выводов: 1 - общий малосигнальный вывод; 2 - инвертирующий вход канала 2; 3 - неинвертирующий вход канала 2; 4 - подключение конденсатора фильтра канала 2; 5 - установка выходного тока покоя усилителя мощности канала 2; 6 - напряжение питания канала 2; 7 - подключение базы внешнего р-п-р транзистора канала 2; 8, 9 - выходы канала 2; 10, 11 - общий вывод усилителя мощности канала 2; 12 - выход источника опорного напряжения; 13, 14, 15, 24 - общие выводы усилителя мощности канала 1; 16, 17 - выходы канала 1; 18 - подключение базы внешнего р-п-р транзистора канала 1; 19 - напряжение питания канала 1 и источника опорного напряжения; 20 - установка выходного тока покоя усилителя мощности канала 1; 21 - подключение конденсатора фильтра канала 1; 22 - неинвертирующий вход канала 1; 23 - инвертирующий вход канала 1.

Электрические параметры

Номинальное напряжение питания:

- однополярное 1,8...6,6 В
- двухполярное $\pm (0,9...3,3)$ В

Напряжение шумов, приведенное ко входу при $U_n = 6,6$ В ≤ 25 мкВ

Ток потребления при $U_n = 6,6$ В $\leq 8,5$ мА

Входной ток покоя $\leq 0,2$ мкА

Коэффициент гармоник каждого канала

при $U_n = 6$ В, $U_{\text{вых}} = 1$ В, $R_n = 16$ Ом, $f = 400$ Гц $\leq 1\%$

Коэффициент усиления напряжения при $U_n = 1,8$ В 18...22

Предельно допустимые режимы эксплуатации

Напряжение питания	1,8...6,6 В
в предельном режиме	≤ 15 В
Входное напряжение	$\leq U_n$ В
Входное напряжение при ограничении токов по входным выводам на уровне 0,5 мА	$\leq -0,7 $ В
Сопротивление нагрузки.....	≤ 16 Ом
Температура окружающей среды	-10...+ 70 °С