

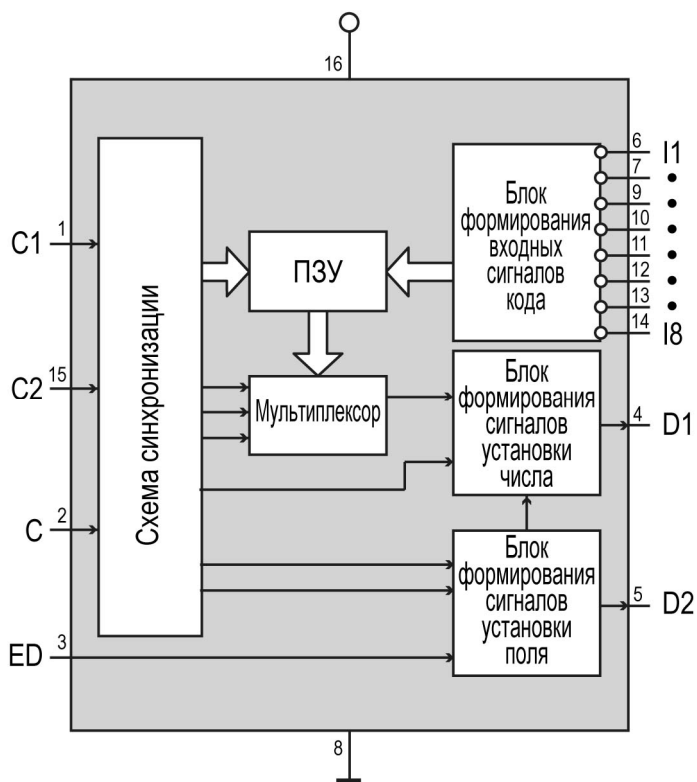
## КР1051ХЛ1 Схема отображения номера выбранного канала на экране телевизора

Микросхема КР1051ХЛ1 представляет собой схему формирования сигналов управления для индикации номеров телевизионных каналов (знакогенератор). Схема используется для отображения числа 1...8 в качестве номера выбранного канала на экране телевизора с сенсорным управлением и интегральным переключателем из серии микросхем КР1106. Номер выбранного канала отображается в верхнем левом углу экрана в виде матрицы точек 5x7. Продолжительность отображения знака, определяется длительностью внешнего сигнала на выводе 3. Микросхема выполнена по рМОП-технологии. Содержит 560 интегральных элементов. Корпус типа 2103.16-11, масса не более 1,5 г. Аналог MAS1008 фирмы Tesla.



Вид отображаемых знаков

### Структурная схема



### Максимальные значения параметров и режимов

		min	max	
Напряжение питания	$V_{DD}$	+0,3	-20	В
Входное напряжение	$V_I$	+0,3	-20	В
Выходной ток	$I_O$		-2	мА
Температура окружающей среды	$T_A$	0	+70	°C

## Назначение выводов

1	Вход гасящих импульсов строчной синхронизации
2	Подключение внешней емкости
3	Длительность вывода
4	Вывод индикации знака
5	Вывод индикации поля
6	Выбор номера канала 1
7	Выбор номера канала 2
8	Общий вывод
9	Выбор номера канала 3
10	Выбор номера канала 4
11	Выбор номера канала 5
12	Выбор номера канала 6
13	Выбор номера канала 7
14	Выбор номера канала 8
15	Вход гасящих импульсов кадровой синхронизации
16	Напряжение питания

## Электрические параметры при $V_{DD} = -16,2...-19,8$ В, $T_A = 0...+70^\circ\text{C}$

Потребляемый ток	$-I_{DD}$	<8	мА
Ток утечки на входах: I1...I8, C1, C2, ED при $-U_I = 19,8$ В	$-I_{IH}$	<1	мкА
Входное напряжение высокого уровня на выводах: I1...I8, C1, C2, ED	$-U_{IH}$	<1,5	В
Входное напряжение низкого уровня на выводах: I1...I8, C1, C2, ED	$-U_{IL}$	>5,0	В
Входная емкость на входах: I1...I8, C1, C2, ED при $-U_I = 5,0$ В, $f = 100$ кГц	$C_I$	<10	пФ
Ток утечки на выходах при $-U_O = 19,8$ В	$-I_{OH}$	<1	мкА
Выходное сопротивление при $-I_O = 1$ мА	$R_{OL}$	<1	мкА

\* Не рекомендуется подключать внешнее напряжение на вывод С.

\*\* Знак минус (-) перед параметрами означает полярность напряжения и тока только по отношению к общей точке.

## Схема включения

