

1107ПВ3

Зарубежный аналог AD5010

6-РАЗРЯДНЫЙ АЦП С ЧАСТОТОЙ ПРЕОБРАЗОВАНИЯ ДО 100 МГц

ОБЩЕЕ ОПИСАНИЕ

Микросхема представляет собой параллельный 6-разрядный аналого-цифровой преобразователь с ЭСЛ-совместимым выходом и разрядом переполнения. Микросхема не требует применения устройств выборки и хранения на входе. Предназначена для преобразования аналогового напряжения в цифровую форму в виде двоичного прямого кода с максимальной частотой преобразования 100 МГц.

Содержит 1416 интегральных элементов. Микросхема поставляется в корпусе типа 201.16-13 (масса не более 2 г) и в корпусе типа 239.24-2 (масса не более 4 г).

ПРИМЕНЕНИЕ

Микросхема применяется в телевидении, радиолокации и других системах обработки информации.

ТИПОНОМИНАЛЫ

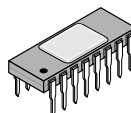
Типономинал	Максимальная частота преобразования [МГц]	Корпус
K1107ПВ3А	100	201.16-13
K1107ПВ3Б	50	201.16-13
KP1107ПВ3А	100	239.24-2
KP1107ПВ3Б	50	239.24-2
KM1107ПВ3А	100	210Б.24-1

НАЗНАЧЕНИЕ ВЫВОДОВ

Символ	Назначение	#16	#24
AGND	Аналоговая земля	1	1
CLK	Тактовый сигнал	6	8
D0...D5	Выходы 0...5 разрядов, D0 — СЗР	14...9	20...16, 13
DGND	Цифровая земля	16	24
OVF	Выход переполнения	15	21
V _{CC}	Напряжение питания +5 В	7	11
V _{EE}	Напряжение питания -5.2 В	8	12
V _{HY}	Управление гистерезисом	5	6
V _{IN}	Аналоговый вход	3	4
V _{REF+}	Плюс опорного напряжения	2	2
V _{REF-}	Минус опорного напряжения	4	5
п.с.	Не используется	—	3, 7, 9, 10, 14, 15, 22, 23

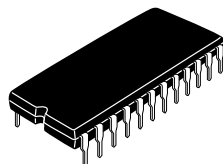
ЦОКОЛЕВКА КОРПУСОВ

K1107ПВ3
201.16-13
SBDIP-16
7.4 × 19 мм



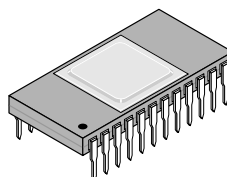
AGND	1	16	DGND
V _{REF+}	2	15	OVF
V _{IN}	3	14	D0
V _{REF-}	4	13	D1
V _{HY}	5	12	D2
CLK	6	11	D3
V _{CC}	7	10	D4
V _{EE}	8	9	D5

KP1107ПВ3
239.24-2
Wide DIP-24
13.8 × 31 мм

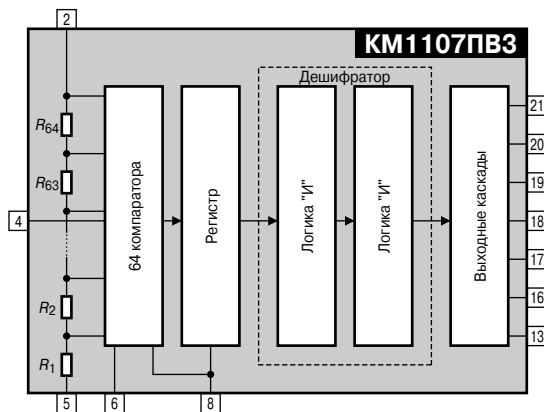


AGND	1	24	DGND
V _{REF+}	2	23	п.с.
п.с.	3	22	п.с.
V _{IN}	4	21	OVF
V _{REF-}	5	20	D0
V _{HY}	6	19	D1
п.с.	7	18	D2
CLK	8	17	D3
п.с.	9	16	D4
п.с.	10	15	п.с.
V _{CC}	11	14	п.с.
V _{EE}	12	13	D5

KM1107ПВ3
210Б.24-1
Wide SBDIP-24
15 × 30 мм



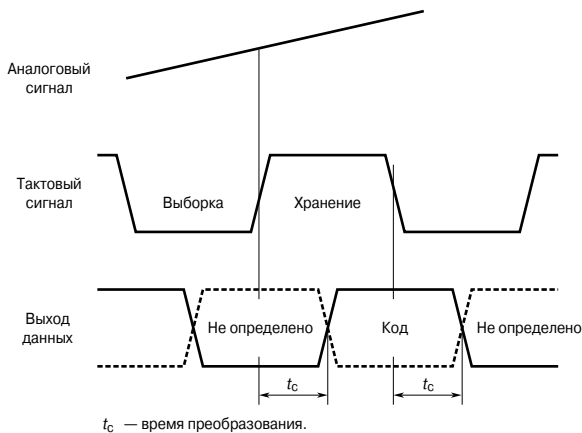
СТРУКТУРНАЯ СХЕМА



ФУНКЦИОНАЛЬНОЕ ОПИСАНИЕ

Обычно параллельный АЦП требует $(2n - 1)$ компараторов, т. е. для построения 6-разрядного АЦП требуется 63 компаратора. В этом АЦП 64-й компаратор служит для фиксации превышения аналоговым сигналом входного диапазона напряжения. Работой АЦП управляет тактовый сигнал. Тактируемый регистр состоит из 64 триггеров, соединенных с компараторами, и служит для записи и хранения информации в режиме хранения. Дешифратор, включающий схемы «И» и «ИЛИ», переводит «термометрический» код регистра в 6-разрядный двоичный код, поступающий на цифровые выходы. Тактирующий сигнал подается на компараторы и регистр. Информация на цифровых выходах зависит от состояния триггеров регистра. При НИЗКОМ уровне тактирующего сигнала происходит выборка аналогового сигнала, на который реагируют компараторы. При подаче ВЫСОКОГО уровня тактирующего сигнала информация с выходов компараторов переписывается в регистр, а компараторы отключаются от аналогового сигнала. Режим хранения начинается с подачи фронта тактирующего импульса, но информация на цифровых выходах появляется после задержки $T_{зд2}$. В режиме выборки регистр не сохраняет прежней информации и при подаче спада тактирующего сигнала после задержки $T_{зд1}$ код на выходах неопределен на время, соответствующее времени режима выборки. Когда аналоговый сигнал превышает значение положительного опорного напряжения V_{REF} , на выходе OVF появляется логическая 1, а на остальных цифровых выходах — логический 0. Наличие выхода переполнения дает возможность увеличить разрядность до 7 и более разрядов путем параллельного соединения соответствующего количества микросхем. Сигнал с 64-го компаратора подается прямо на выходной каскад переполнения.

ВРЕМЕННАЯ ДИАГРАММА



ПРЕДЕЛЬНО ДОПУСТИМЫЕ РЕЖИМЫ РАБОТЫ

Параметр		Значение		Единица измерения
		min	max	
Напряжение питания	V_{CC}	+4.75	+5.25	В
	V_{EE}	-5.46	-4.94	
Входное напряжение		-2.6	+2.6	В
Напряжение контроля гистерезиса		—	3	В
Входное напряжение ВЫСОКОГО уровня		—	0	В
Температура окружающей среды		-10	+70	°С
Предельный режим				
Напряжение питания	V_{CC}	—	+6	В
	V_{EE}	-6	—	
Входное напряжение		-3	+3	В
Опорное напряжение	V_{REF+}	0	3	В
	V_{REF-}	-3	0	

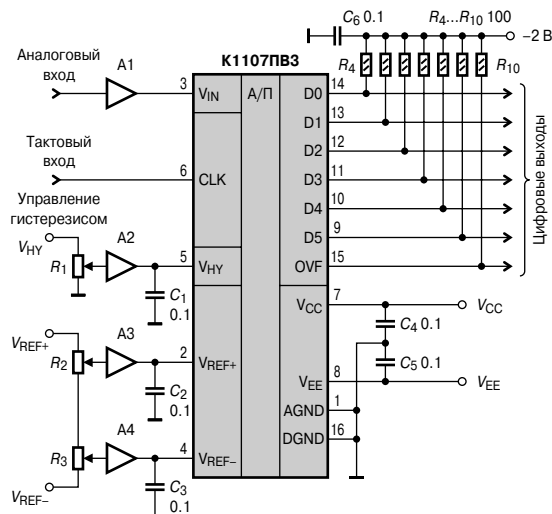
ОСНОВНЫЕ ЭЛЕКТРИЧЕСКИЕ ПАРАМЕТРЫ

Параметр		Значение		Единица измерения
		min	max	
Напряжение питания	V_{CC}	+4.75	+5.25	В
	V_{EE}	-5.46	-4.94	
Диапазон входного напряжения		-2.5	+2.5	В
Опорное напряжение	V_{REF+}	+2.5 (nom)		В
	V_{REF-}	-2.5 (nom)		
Выходное напряжение НИЗКОГО уровня		-2.0	-1.5	В
Выходное напряжение ВЫСОКОГО уровня		-1.1	-0.7	В
Входной ток	А	—	0.5	мА
	Б	—	0.8	
Ток потребления	V_{CC}	—	60	мА
	V_{EE}	—	80	
Ток потребления от источников опорного напряжения	V_{REF+}	—	60	мА
	V_{REF-}	—	60	
Нелинейность		—	$\pm 1/4$	МЗР
Время преобразования		—	20	нс
Максимальная частота преобразования	А	100	—	МГц
	Б	50	—	
Частота повторения парных тактовых импульсов		0.1	1	МГц
Длительность паузы тактового сигнала	А	5 \pm 5%		нс
	Б	10 \pm 5%		

РЕКОМЕНДАЦИИ ПО ПРИМЕНЕНИЮ

Калибровка ИС (компенсация абсолютных погрешностей в конечных точках шкалы) проводится регулировкой опорных напряжений V_{REF+} и V_{REF-} . Вывод 5 применяется для управления гистерезисом компараторов при подаче внешнего постоянного напряжения V_{HY} . Для большинства случаев ИС применяются без внешнего напряжения гистерезиса, оставляя вывод 5 свободным. Подача регулируемого V_{HY} в пределах 0...2 В позволяет в небольших пределах управлять гистерезисом компараторов и рекомендуется при использовании ИС на высокой частоте для обеспечения правильной и стабильной работы АЦП. Цифровой вывод 7 переполнения позволяет применять параллельное соединение ИС для увеличения разрядности АЦП. При превышении аналоговым сигналом входного диапазона на цифровом выходе переполнения появляется напряжение ВЫСОКОГО уровня, на остальных цифровых выходах — напряжение НИЗКОГО уровня. Требуется предусмотреть отдельные шины «аналоговая земля» и «цифровая земля» с соединением их только в одной точке. Цифровые выходы ИС подключаются к источнику питания -2 В через резисторы сопротивлением 100 Ом.

ТИПОВАЯ СХЕМА ВКЛЮЧЕНИЯ



A1... A4 — буферные каскады;

R2, R3 — регулировка погрешности в конечных точках преобразования.