

1526ИР2 ЭП

Аналог CD4015

Два четырехразрядных регистра сдвига.

Технология – КМОП

Технические условия исполнения АЕЯР.431200.126-12ТУ, АЕЯР.431200.127-06ТУ.

Предназначены для применения в радиоэлектронной аппаратуре специального назначения.

Краткие основные характеристики:

Диапазон напряжений питания от 4,5В до 11В.

Диапазон рабочих температур от -60°C до +85°C.

Время задержки распространения сигнала ≤ 380 нс при $U_{cc}=10$ В, $C_L=50$ пФ, $T=25^\circ\text{C}$.

Выходной ток низкого уровня ≥ 0.3 мА при $U_{cc}=10$ В, $U_o=0.5$ В, $T=25^\circ\text{C}$.

Выходной ток высокого уровня ≥ -0.3 мА при $U_{cc}=10$ В, $U_o=9.5$ В, $T=25^\circ\text{C}$.

Предельное напряжение питания от -0.5В до 12.0В.

Предельное значение напряжения на входе от -0.5В до $(U_{cc}+0.5)$ В.

Стойкость к воздействию спецфакторов по ГОСТ В 20.39.404-81:

И1,И2,И3,И8...И11,С1 - 3У; С3,К1 - 2У; К3 - 3У; И4 - 0,075х9В.

Рис. 1. Условное графическое обозначение микросхем 1526ИР2 ЭП

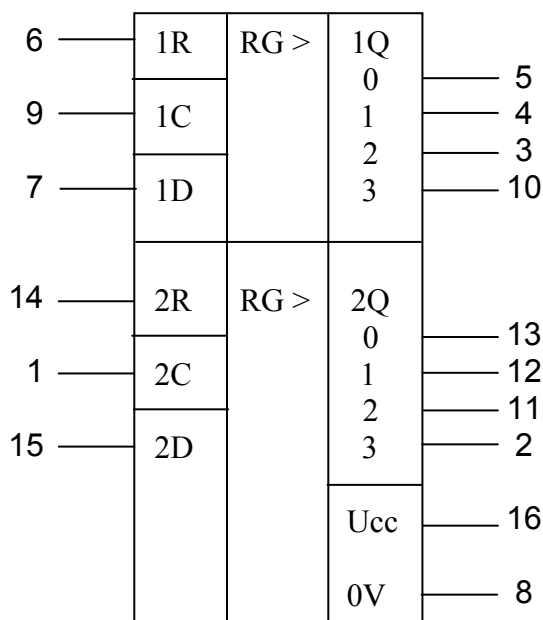


Табл. 1 - таблица назначения выводов микросхем 1526ИР2 ЭП

Вывод	Обозначение	Назначение
1	2C	Тактовый вход 2-го регистра
2	2Q3	Выход 4-го разряда 2-го регистра
3	1Q2	Выход 3-го разряда 1-го регистра
4	1Q1	Выход 2-го разряда 1-го регистра
5	1Q0	Выход 1-го разряда 1-го регистра
6	1R	Установка в состояние «0» 1-го регистра
7	1D	Информационный вход 1-го регистра
8	0V	Общий
9	1C	Тактовый вход 1-го регистра
10	1Q3	Выход 4-го разряда 1-го регистра
11	2Q2	Выход 3-го разряда 2-го регистра
12	2Q1	Выход 2-го разряда 2-го регистра
13	2Q0	Выход 1-го разряда 2-го регистра
14	2R	Установка в состояние «0» 2-го регистра
15	2D	Информационный вход 2-го регистра
16	Uсс	Питание

Таблица 2 - таблица истинности микросхем 1526ИР2 ЭП

Вход С	Вход D	Вход R	Выход 1-го разряда	Выход п-го разряда
↑	L	L	L	Выход (п – 1) разряда
↑	H	L	H	
↓	X	L	Выход 1-го разряда	Выход п-го разряда
X	X	H	L	L

L - низкий уровень

H - высокий уровень

X - любое состояние

↓ - переход с низкого уровня в высокий

↑ - переход с высокого уровня в низкий

Табл. 3. Электрические параметры микросхем 1526IP2 ЭП при приемке и поставке

Наименование параметра, единица измерения, режим измерения	Буквенное обозначе- ние параметра	Норма параметра		Темпера- тура среды, °C		
		не менее	не более			
1. Выходное напряжение низкого уровня, В, при: U _{cc} =5,0 В; 10,0 В	U _{oL}	-	0,01	-60		
		-	0,01	25±10		
		-	0,05	85		
2. Выходное напряжение высокого уровня, В, при: U _{cc} =5,0 В <hr/> U _{cc} =10,0 В	U _{oH}	4,99	-	-60		
		4,99	-	25±10		
		4,95	-	85		
		9,99	-	-60		
		9,99	-	25±10		
		9,95	-	85		
3. Максимальное выходное напряжение низкого уровня, В, при: U _{cc} =5,0 В, U _{iL} =1,5 В, U _{iH} =3,6 В U _{cc} =5,0 В, U _{iL} =1,5 В, U _{iH} =3,5 В U _{cc} =5,0 В, U _{iL} =1,4 В, U _{iH} =3,5 В <hr/> U _{cc} =10,0 В, U _{iL} =3,0 В, U _{iH} =7,1 В U _{cc} =10,0 В, U _{iL} =3,0 В, U _{iH} =7,0 В U _{cc} =10,0 В, U _{iL} =2,9 В, U _{iH} =7,0 В	U _{oL max}	-	0,5	-60		
		-	0,5	25±10		
		-	0,5	85		
		-	0,5	-60		
		-	0,5	25±10		
		-	0,5	85		
		4. Минимальное выходное напряжение высокого уровня, В, при: U _{cc} =5,0 В, U _{iL} =1,5 В, U _{iH} =3,6 В U _{cc} =5,0 В, U _{iL} =1,5 В, U _{iH} =3,5 В U _{cc} =5,0 В, U _{iL} =1,4 В, U _{iH} =3,5 В <hr/> U _{cc} =10,0 В, U _{iL} =3,0 В, U _{iH} =7,1 В U _{cc} =10,0 В, U _{iL} =3,0 В, U _{iH} =7,0 В U _{cc} =10,0 В, U _{iL} =2,9 В, U _{iH} =7,0 В	U _{oH min}	4,5	-	-60
				4,5	-	25±10
				4,5	-	85
9,0	-			-60		
9,0	-			25±10		
9,0	-			85		
5. Входной ток низкого уровня, мкА, при: U _{cc} = 10,0 В	I _{iL}			-	/ - 0,05 /	-60
				-	/ - 0,05 /	25±10
				-	/ -1,0 /	85
6. Входной ток высокого уровня, мкА, при: U _{cc} = 10,0 В	I _{iH}	-	0,05	-60		
		-	0,05	25±10		
		-	1,0	85		
7. Выходной ток низкого уровня, мА, при: <hr/> U _{cc} = 5,0 В; U _o = 0,5 В <hr/> U _{cc} = 10,0 В; U _o = 0,5 В	I _{oL}	0,3	-	-60		
		0,2	-	25±10		
		0,1	-	85		
		0,4	-	-60		
		0,3	-	25±10		
		0,2	-	85		
8. Выходной ток высокого уровня, мА, при: U _{cc} = 5,0 В; U _o = 4,5 В <hr/> U _{cc} = 10,0 В; U _o = 9,5 В	I _{oH}	/ - 0,3 /	-	-60		
		/ - 0,2 /	-	25±10		
		/ - 0,1 /	-	85		
		/ - 0,4 /	-	-60		
		/ - 0,3 /	-	25±10		
		/ - 0,2 /	-	85		
9. Ток потребления, мкА, при: U _{cc} = 5,0 В <hr/> U _{cc} = 10,0 В	I _{cc}	-	5,0	-60		
		-	5,0	25±10		
		-	150,0	85		
		-	10,0	-60		
		-	10,0	25±10		
		-	300,0	85		

Продолжение табл. 3.

Наименование параметра, единица измерения, режим измерения	Буквенное обозначение параметра	Норма параметра		Температура среды, °C
		не менее	не более	
10. Время задержки распространения при включении и выключении, нс, при: $U_{cc}=5,0$ В, $C_L = 50$ пФ	t _{pHL} t _{pLH}	-	970	-60
		-	970	25±10
		-	1400	85
	$U_{cc}=10,0$ В, $C_L = 50$ пФ	-	380	-60
		-	380	25±10
		-	530	85
11. Входная емкость, пФ, при: $U_{cc}=10,0$ В	C _i	-	10	25±10

Обозначение микросхем при заказе (в договоре на поставку)

1526ИР2 ЭП АЕЯР.431200.126-12ТУ

Б1526ИР2-1 ЭП АЕЯР.431200.127-06ТУ

При заказе микросхем, предназначенных для автоматической сборки (монтажа) аппаратуры, после обозначения ТУ ставят букву «А»:

1526ИР2 ЭП АЕЯР.431200.126-12ТУ А

Б1526ИР2-1 ЭП АЕЯР.431200.127-06ТУА

Обозначение микросхем при заказе в бескорпусном исполнении на общей пластине:

Б1526ИР2-4ЭП АЕЯР.431200.126-12ТУ чертёж кристалла СЛКН.757644.009

Варианты конструктивного исполнения для поставок заказчику:

- в корпусе типа 402.16-33 с никелевым покрытием;
- в корпусе типа 402.16-33 с золотым покрытием;
- кристаллы без корпуса и без выводов.

Возможно иное исполнение по требованиям Заказчика.

Рис. 2. Корпус 402.16-33
размеры в миллиметрах

