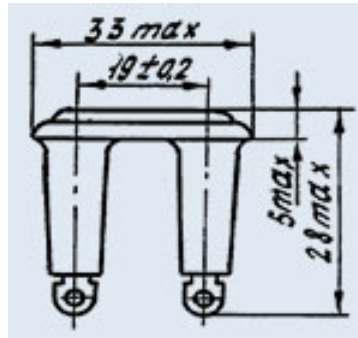


## Соединитель РД1-1 розетка



Розетки двухполюсные РД1-1 представляют собой двухконтактные соединители для работы в электрических цепях постоянного и переменного тока напряжением до 250 В.

Предназначена для контроля электрических цепей электронной аппаратуры, коммутации цепей переменного тока, подключения проводов и коннекторов в электро и радиоаппаратуре, присоединения переносных приемников постоянного тока.

Отличается малыми габаритами, удобством в эксплуатации (монтаж может производиться в полевых условиях), высокой надёжностью.

Соединители РД1-1 изготавливаются в климатическом исполнении «УХЛ» по ГОСТ 15150-69.

Технические условия: габ0.364.003 ТУ.

Категория качества: «ВП».

Технические условия:

- приёмка «5» габ0.364.003ТУ.

Минимальная наработка:

- 10000 часов во всех режимах и условиях, допускаемых ТУ;
- 100000 часов в облегчённом режиме.

Гарантийная наработка исчисляется в пределах гарантийного срока хранения.

Технические характеристики РД1-1:

- Рабочий ток ..... не более 6 А;
- Максимальное рабочее напряжение ..... 250 В;
- Интервал рабочих температур ..... от -60 до +100°C;
- Минимальная наработка ..... 10000 часов;
- Габаритные размеры ..... 19x28x33 мм.