

2Т363А, 2Т363Б, КТ363А, КТ363Б, КТ363АМ, КТ363БМ
Высокочастотные р-п-р транзисторы малой мощности

Типовое значение граничной частоты передачи тока $f_{ГП} = 1,8$ ГГц (гр. А, АМ); 2,3 ГГц (гр. Б, БМ)
Максимальная рассеиваемая мощность коллектора $P_{Кmax} = 150$ мВт (гр. А, Б); 200 мВт (гр. АМ, БМ)
Максимальное постоянное напряжение коллектор-эмиттер $U_{Кэmax} = 15$ В (гр. А, АМ); 12 В (гр. Б, БМ)

Тип изделия	НомерТУ	Тип корпуса
2Т363А, Б	ЩТО.336.008 ТУ	КТ-1-7 (ТО-18)
КТ363А, Б	ЩТО.336.014 ТУ	КТ-1-7 (ТО-18)
КТ363АМ, БМ	ЩТО.336.014 ТУ	КТ-26 (ТО-92)

Кремниевые планарно-эпитаксиальные р-п-р высокочастотные транзисторы типа 2Т(КТ)363 предназначены для применения в схемах усиления и переключения радиоэлектронной аппаратуры. Транзисторы 2Т363А, 2Т363Б, КТ363А, КТ363Б выпускаются в металлостеклянном корпусе с гибкими выводами. Тип прибора указывается на боковой поверхности корпуса. Транзисторы КТ363АМ, КТ363БМ выпускаются в пластмассовом корпусе. На корпусе наносится условная маркировка – две цветные точки: КТ363АМ – две розовые; КТ363БМ – розовая и желтая.

Маркировка транзисторов в соответствии с техническими условиями ЩТО.336.008ТУ и ЩТО.336.014 ТУ. Знаком ОСМ обозначаются изделия повышенной надежности. Размеры кристалла 0,5 x 0,5 мм.

Схема расположения выводов



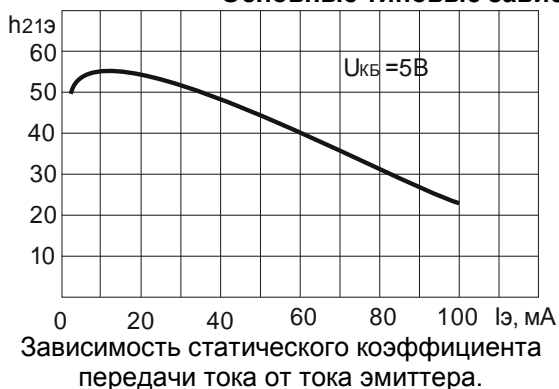
Основные электрические параметры при температуре: 0°С ÷ + 70°С

Наименование параметра (режим измерения), единица измерения	Буквенное обозначение	Норма			
		2Т363А, КТ363А, КТ363АМ		2Т363Б, КТ363Б, КТ363БМ	
		не менее	не более	не менее	не более
Обратный ток коллектора, мкА ($U_{КБ} = 15$ В)	$I_{КБО}$		0,5		0,5
Обратный ток эмиттера, мкА ($U_{КБ} = 4$ В)	$I_{ЭБО}$		0,5		0,5
Статический коэффициент передачи тока ($U_{КБ} = 5$ В, $I_Э = 5$ мА, $t_{и} < 2$ мс)	$h_{21Э}$	20	120	40	120
Модуль коэффициента передачи тока на высокой частоте ($U_{КБ} = 5$ В, $I_Э = 5$ мА, $f = 100$ МГц)	$ h_{21Э} $	10		15	
Напряжение насыщения коллектор-эмиттер ($I_К = 10$ мА, $I_Б = 1$ мА), В	$U_{Энас}$		0,35		0,35
Напряжение насыщения база-эмиттер ($I_К = 10$ мА, $I_Б = 1$ мА), В	$U_{БЭнас}$		1,1		1,1
Постоянная времени цепи обратной связи на высокой частоте, пс ($U_{КБ} = 5$ В, $I_Э = 5$ мА, $f = 30$ МГц)	$\tau_К$		50		75
Емкость коллекторного перехода ($U_{КБ} = 5$ В, $f = 10$ МГц), пФ	$C_К$		2		2
Емкость эмиттерного перехода, пФ ($U_{ЭБ} = 0$ В, $f = 10$ МГц)	$C_Э$		2		2
Время рассасывания, нс ($I_К = 10$ мА, $I_Б = 1$ мА), ($I_К = 10$ мА, $I_Б = 0,5$ мА)	$t_{РАС}$		10		5

Предельные значения допустимых электрических режимов эксплуатации

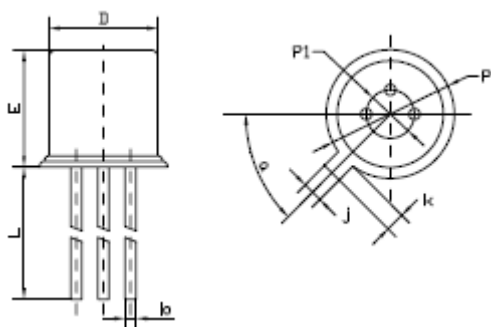
Наименование параметра, единица измерения	Буквенное обозначение	Предельный режим			
		2Т363А, КТ363А	2Т363Б, КТ363Б	КТ363АМ	КТ363БМ
Максимально допустимое постоянное напряжение коллектор-база, В	$U_{КБ\max}$	15	15	15	15
Максимально допустимое постоянное напряжение коллектор-эмиттер, В при $R_{ЭБ} \leq 1\text{кОм}$, при $R_{ЭБ} \leq 10\text{кОм}$	$U_{КЭ\max}$	15 10	12 10	15 10	12 10
Максимально допустимое постоянное напряжение эмиттер-база, В	$U_{ЭБ\max}$	4	4	4	4
Максимально допустимый постоянный ток коллектора, мА	$I_{К\max}$	30	30	30	30
Максимально допустимый импульсный ток коллектора при $t_{и} \leq 10\text{ мкс}$, $Q > 2$, мА	$I_{Ки\max}$	50	50	50	50
Максимально допустимая рассеиваемая мощность коллектора, мВт при $T \leq +45\text{ }^\circ\text{C}$ при $T = +85\text{ }^\circ\text{C}$ для КТ363А,Б и КТ363АМ, БМ для 2Т363А,Б	$P_{К\max}$	150 93 36	150 93 36	200 93	200 93
Импульсная рассеиваемая мощность, мВт	$P_{И\max}$	$1,5 P_{К\max}$	$1,5 P_{К\max}$	-	-
Общее тепловое сопротивление, $^\circ\text{C}/\text{Вт}$	$R_{Т-с}$	700	700	700	700

Основные типовые зависимости параметров транзисторов

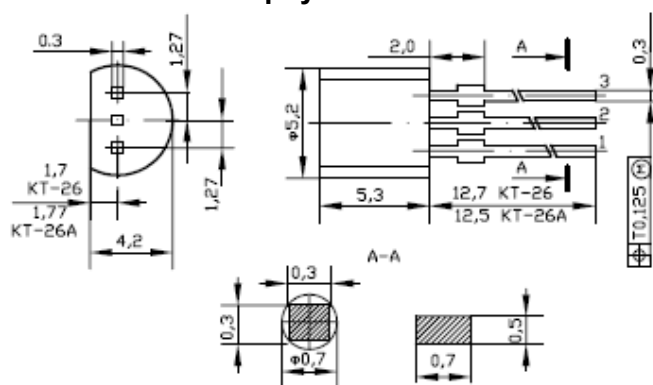


Габаритные чертежи используемых корпусов

Корпус КТ-1-7



Корпус КТ-26



Размеры	мм	
	min	max
b		0,5
E		5,4
D		4,95
L	12,5	14,5
P		5,84
P1	2,2	2,6
J	0,94	1,12
k	0,88	1,12
α	40°	50°

Примечание:
Допускается отсутствие выступов на выводах.
Позиционный допуск на расстоянии 2,0 мм max.

- 1 – Коллектор
- 2 - База
- 3 - Эмиттер