

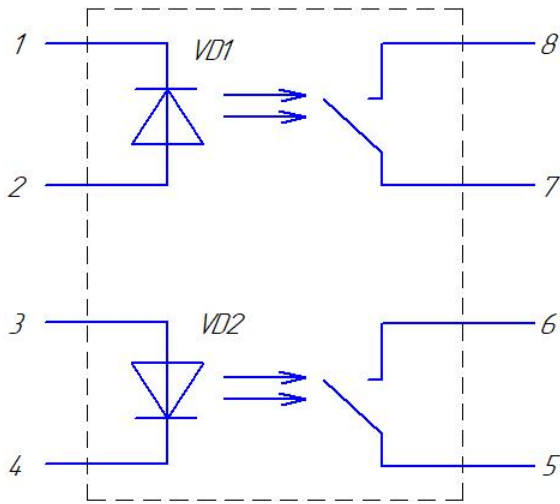
Особенности:

- Коммутируемое напряжение не более 400 В;
- Выходное сопротивление в открытом состоянии не более 40 Ом.

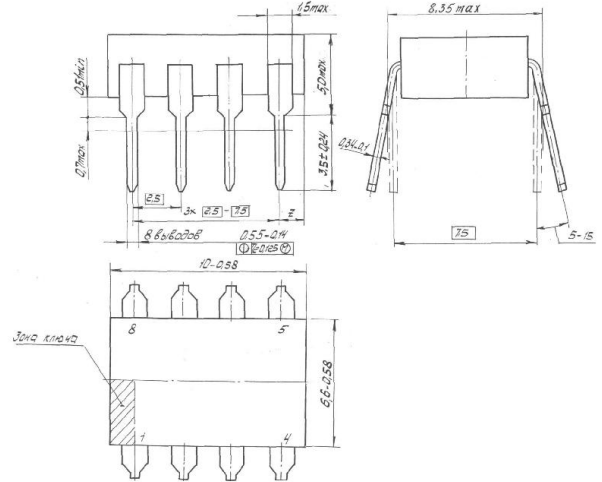
Применение:

- в качестве коммутатора с электрической изоляцией между входом и выходом микросхемы.

Схема электрическая принципиальная:



У80.073.103 ГЧ



№ Вывода	Назначение
1	Катод с/д (1 канал)
2	Анод с/д (1 канал)
3	Анод с/д (2 канал)
4	Катод с/д (2 канал)
5	Увых + (2 канал)
6	Общий (2 канал)
7	Общий (1 канал)
8	Увых + (1 канал)

ЭЛЕКТРИЧЕСКИЕ ПАРАМЕТРЫ

Наименование параметра, единица измерения (режим измерения)	Буквенное обозначение	Норма		Температура, °С
		Не менее	Не более	
Входное напряжение, В (при I _{вх} = 10 мА)	U _{вх}	1,1	1,6	25±10
			1,9	Минус 45±3
			1,6	85±3
Напряжение изоляции, В	U _{из}	1500	-	25±10

Наименование параметра, единица измерения (режим измерения)	Буквенное обозначение	Норма		Температура, °С
		Не менее	Не более	
Ток утечки на выходе в закрытом состоянии, мкА (при $U_{вх}=0,8$ В, $U_{ком} = \pm 400$ В)	I _{ут.вых}	-	10	25±10 минус 45±3
			100	85±3
Выходное сопротивление в открытом состоянии, Ом (при I _{вх} = 5 мА, I _{ком} = ±60 мА)	R _{отк}	-	40	25±10
			52	Минус 45±3 85±3
Время включения, мс (при I _{вх.и} = 10 мА, U _{ком} = 50 В, R _н =1 кОм, t _{вх.и} = 10 мс, f _{вх.и} = 50 Гц)	t _{вкл}	-	2	25±10
Время выключения, мс (при I _{вх.и} = 10 мА, U _{ком} = 50 В, R _н =1 кОм, t _{вх.и} = 10 мс, f _{вх.и} = 50 Гц)	t _{выкл}	-	2	25±10
Проходная емкость, пФ (при F= 10 МГц, U _{из} = 0)	C _{пр}	-	3	25±10

ПРЕДЕЛЬНО ДОПУСТИМЫЕ ЗНАЧЕНИЯ РЕЖИМОВ

Наименование параметра, единица измерения (режим измерения)	Буквенное обозначение	Норма	
		Не менее	Не более
Коммутируемое напряжение, В	U _{ком}	Минус 400	400
Входное напряжение в выключенном состоянии, В	U _{вх.выкл}	-	3
Коммутируемый постоянный ток, мА	I _{ком}	Минус 60	60
Коммутируемый импульсный ток (одиночный импульс), мА (при t _и ≤ 10 мс)	I _{ком.и}	-	180
Входной ток, мА	I _{вх}	5	25
Повторяющийся входной импульсный ток, мА (при t _и ≤ 100 мс, Q=2)	I _{вх.и.п.}	-	40
Входной импульсный ток, мА (при t _и ≤ 100 мкс, F=1,0 кГц)	I _{вх.и}	-	150

Диапазон рабочих температур от минус 45 до 85°С. Пониженная предельная температура минус 60°С. Повышенная предельная температура 100°С. Изменения температуры среды от минус 60 до 100°С.

Гарантийная наработка 25000 ч в пределах гарантийного срока хранения.

Гарантийный срок хранения — 12 лет со дня изготовления.

Обозначение микросхем при заказе и в конструкторской документации другой продукции:

Микросхема КР293КПЗВ АДБК.431160.616 ТУ.