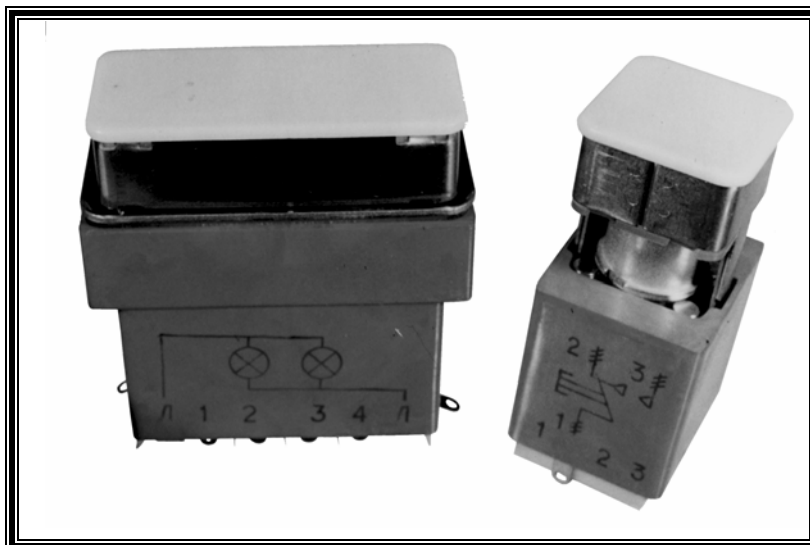


## Переключатели кнопочные П2П1Т-1, П4П2Т-2, ПЗП1Т-3, П2П1Т-4

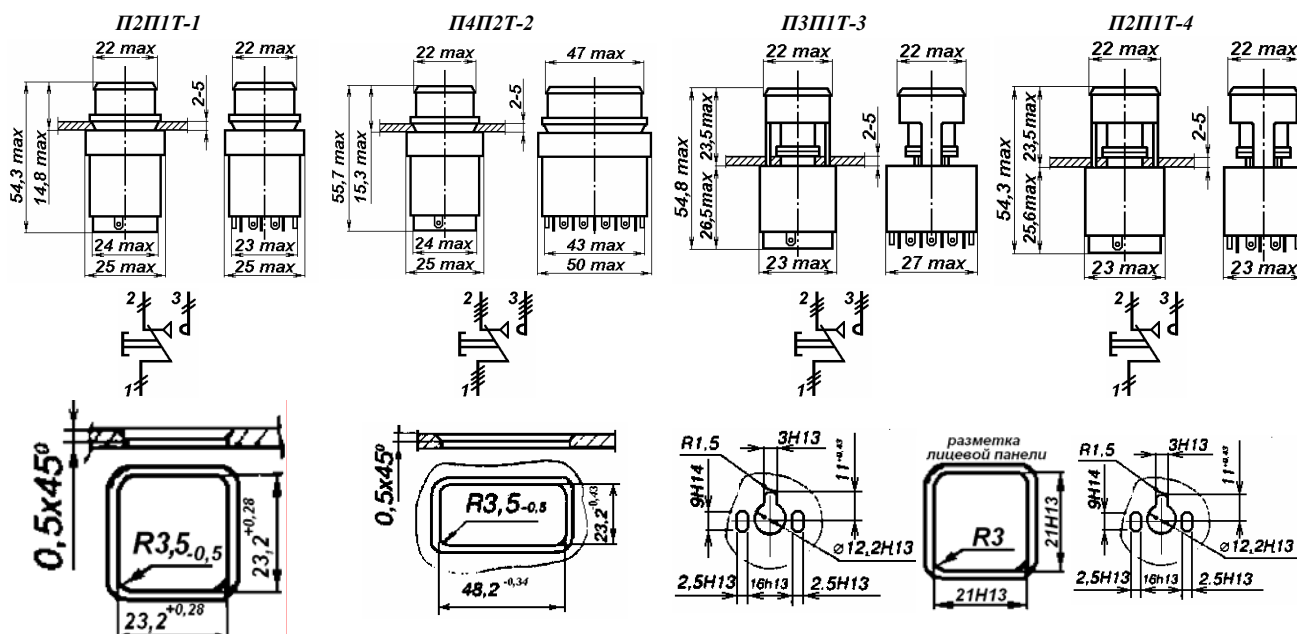
Предназначены для работы в цепях постоянного и переменного тока в радиоэлектронной аппаратуре производственно-технического назначения, имеют всесезонное исполнение, являются изделиями ручного управления и предназначены для объемного монтажа.

- Масса кнопок:
  - П2П1Т-1 – не более 63 г;
  - П4П2Т-2 – не более 106 г;
  - ПЗП1Т-3 – не более 60 г;
  - П2П1Т-4 – не более 50 г.
- Сопротивление электрического контакта – не более 0,07 Ом
- Усилие переключения:
  - П2П1Т-1, П2П1Т-4 – от 10 до 35 Н
  - П4П2Т-2 – от 15 до 50 Н
  - ПЗП1Т-3 – от 12 до 45 Н
- Диапазон рабочих температур – от -60 до +70°C
- Сопротивление изоляции – не менее 1000 Мом
- Полный ход приводного элемента – не менее 2 мм
- Неодновременность срабатывания контактов – не более 0,01 с
- Испытательное напряжение – 1100 В
- Гарантийный срок хранения – 15 лет
- Гарантийный срок эксплуатации – 10 000 часов в пределах гарантийного срока.
- Световым элементом является лампы СМ-28-0,05-1 ТУ ИТЛЮ в 15 100.001 ТУ с номинальным напряжением питания 28 В и током 50 мА



- Каждый переключатель имеет 5 типоминиалов в зависимости от цвета кнопок:  
Б – белый; С – синий; Ж – желтый; З – зеленый; К – красный

### Габаритные размеры, электрические схемы коммутации, разметка для крепления



### Коммутационная способность

Род тока	Вид нагрузки	Электрические режимы коммутации			Количество циклов переключений	
		$I_{min} - I_{max}$ , А	$U_{min} - U_{max}$ , В	$P_{max}$	НКУ	повышенная $t=+70^{\circ}\text{C}$
пост.	Активная	$10^{-3} - 2$	1,5 – 36	72	10 000	5 000
	Индуктивная	$10^{-3} - 1$	1,5 – 36	36	10 000	15 000
перем.	Активная	$10^{-3} - 2$	1,5 – 250	250	10 000	5 000
	Индуктивная	$10^{-3} - 1$	1,5 - 250	125	10 000	15 000

### Условное обозначение при заказе

Для изделий с приемкой «1»: «Переключатель П2П1Т-1сВ АГО.360.410 ТУ»;  
 Для изделий с приемкой «5»: «Переключатель П4П2Т-2жВ ОЮО.360.034 ТУ»,  
 где «П» – переключатель; «2П», «4П» – количество контактных групп; «1Т», «2Т» – количество ламп;  
 «1», «2» – тип изделия; «с», «ж» – цвет клавиши; «В» – всесезонное исполнение