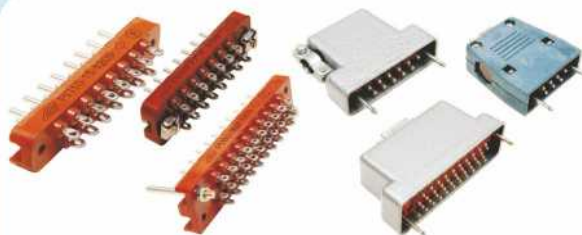


## РП10

Шаг между рядами 5,5 мм  
Шаг контактов в ряду 6,4 мм



Соединители электрические прямоугольные типа РП10 внутреннего монтажа предназначены для работы в электрических цепях постоянного, переменного и импульсного токов.

Вилки и розетки имеют металлический литой или пластмассовый кожух с прямым или угловым выходом кабеля и фиксирующие замки.

ГЕО.364.004 ТУ (ВП)

БРО.364.025 ТУ (ОТК)

### ОСНОВНЫЕ ТЕХНИЧЕСКИЕ ХАРАКТЕРИСТИКИ

Электрические параметры	Максимальный рабочий ток, А	15
	Максимальное рабочее напряжение (амплитудное значение), В	
	– с приемкой ОТК;	1500
	– с приемкой ВП.	1550
	Сопrotивление контактов, МОм, не более	4
	Сопrotивление изоляции, МОм, не менее	10 000
	Электрическая прочность изоляции, В, не менее	2700-3800
Стойкость к ВВФ	Климатическое исполнение по ГОСТ 15150-69	УХЛ, В
	Температура окружающей среды при эксплуатации, °С	
	– минимальная;	-60
	– максимальная.	+125
	Пониженное рабочее атмосферное давление, мм.рт.ст.	$1 \times 10^{-12}$
	Повышенная влажность воздуха при t=35 °С, %	98
Надежность	Синусоидальная вибрация	
	– в диапазоне частот Гц;	1-2500
	– с ускорением, g.	18
	Множokратные удары с пиковым ударным ускорением до, g	35
Надежность	Минимальная наработка при температуре окружающей среды °С	
	+125	12 000
	Число сочленений-расчленений	500
	Гамма-процентный срок сохраняемости, лет	25

### СХЕМА ПОСТРОЕНИЯ УСЛОВНОГО ОБОЗНАЧЕНИЯ

#### РП10 – 7 «3» (ЛУПУН) – П – О – В

- РП** - тип соединителя: ручного сочленения (расчленения) общего назначения низкочастотный, прямоугольный;
- 10** - порядковый номер разработки;
- 7** - количество контактов (7, 11, 15, 22, 30, 42);
- «3»** - наличие замка для фиксации сочлененного положения;
- Л** - наличие ловителя (направляющих штырей, втулок);
- У** - наличие корпуса с угловым выходом кабеля (жгута);
- П** - наличие корпуса с прямым выходом кабеля (жгута);
- УН** - наличие универсального пластмассового корпуса (с прямым и угловым выходом кабеля);
- П** - изолятор из термопластичного материала;
- О** - покрытие контактов олово-висмут (без буквы покрытие контактов серебром);
- В** - всеклиматическое исполнение.

Рисунок 1  
Вилка РП10 без корпуса

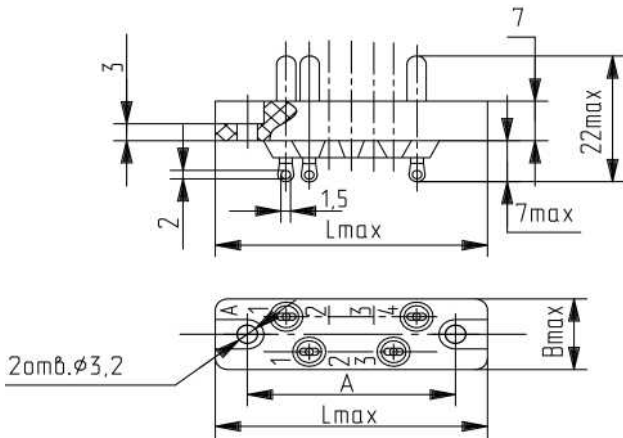


Таблица 1 – Вилка РП10 без корпуса

Условное обозначение типоконструкции	Кол. рядов	Кол. контактов	Размеры, мм				Масса, г не более
			А		V <sub>max</sub>	L <sub>max</sub>	
			номин.	пред. откл.			
РП10-7	2	7	32,5	±0,1	12,5	42,5	8,5
РП10-11		11	45,0		12,5	55,0	13,0
РП10-15		15	58,0		12,5	68,0	17,5
РП10-22	3	22	58,0		21,0	68,0	26,5

Рисунок 2  
Вилка РП10 без корпуса

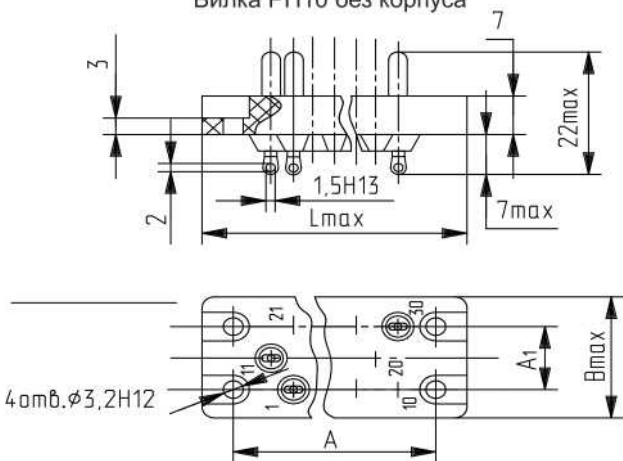


Таблица 2

Условное обозначение типоконструкции	Кол. рядов	Кол. контактов	Размеры, мм				Масса, г не более
			А	А <sub>1</sub>	V <sub>max</sub>	L <sub>max</sub>	
РП10-30	3	30	77±0,1	11±0,1	21	87	36,3
РП10-42	4	42	80±0,1	16±0,1	26	90	45,0

Рисунок 3  
Розетка РП10 без корпуса

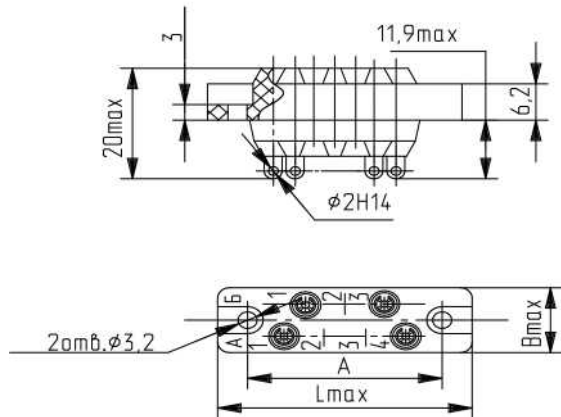


Таблица 3

Условное обозначение типоконструкции	Кол. рядов	Кол. контактов	Размеры, мм				Масса, г не более
			А		V <sub>max</sub>	V <sub>max</sub>	
			номин.	пред. откл.			
РП10-7	2	7	32,5	±0,1	12,5	42,5	8,5
РП10-11		11	45,0		12,5	55,0	14,0
РП10-15		15	58,0		12,5	68,0	17,5
РП10-22	3	22	58,0		21,0	68,0	29,0

Рисунок 4  
Розетка РП10 без корпуса

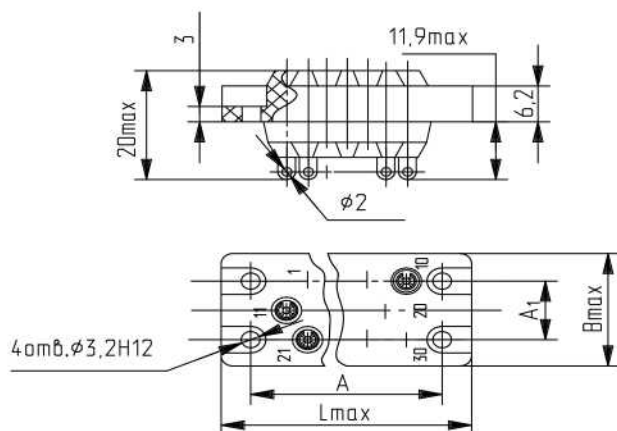


Таблица 4

Условное обозначение типоконструкции	Кол. рядов	Кол. контактов	Размеры, мм				Масса, г не более
			A	A <sub>1</sub>	B <sub>max</sub>	L <sub>max</sub>	
РП10-30	3	30	77±0,1	11±0,1	21	87	36,0
РП10-42	4	42	80±0,1	16±0,1	26	90	44,5

Рисунок 5  
Вилка РП10 с замками

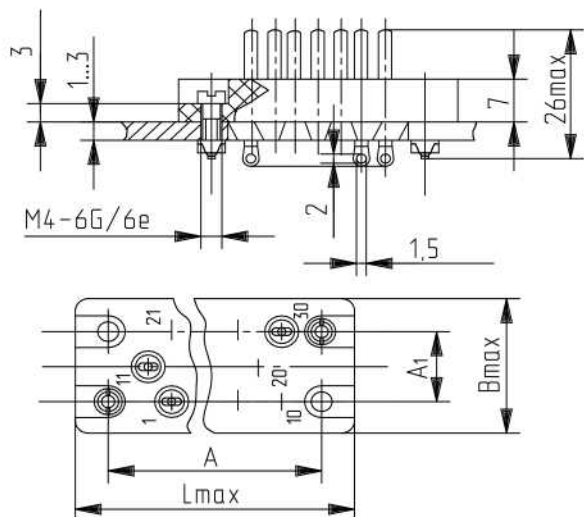


Таблица 5

Условное обозначение типоконструкции	Кол. рядов	Кол. контактов	Размеры, мм				Масса, г не более
			A		B <sub>max</sub>	L <sub>max</sub>	
			номин.	пред. откл.			
РП10-7"3"	2	7	32,5	±0,1	12,5	42,5	18,5
РП10-11"3"		11	45,0		12,5	55,0	22,0
РП10-15"3"		15	58,0		12,5	68,0	25,5
РП10-22"3"	3	22	58,0		21,0	68,0	31,0

Рисунок 6  
Вилка РП10 с замками

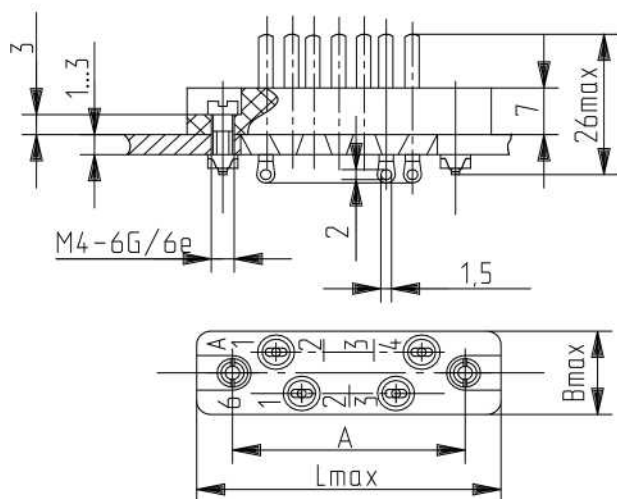


Таблица 6

Условное обозначение типоконструкции	Кол. рядов	Кол. контактов	Размеры, мм				Масса, г не более
			A	A <sub>1</sub>	B <sub>max</sub>	L <sub>max</sub>	
РП10-30"3"	3	30	77±0,1	11±0,1	21	87	45,0
РП10-42"3"	4	42	80±0,1	16±0,1	26	90	52,25

Рисунок 7  
Розетка РП10 с замками

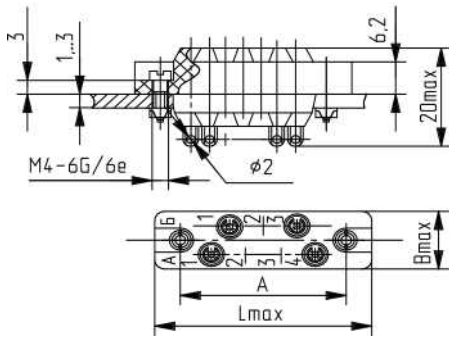


Таблица 7

Условное обозначение типоконструкции	Кол. рядов	Кол. контактов	Размеры, мм				Масса, г не более
			А		В <sub>max</sub>	L <sub>max</sub>	
			номин.	пред. откл.			
РП10-7"3"	2	7	32,5	±0,1	12,5	42,5	23,5
РП10-11"3"		11	45,0		12,5	55,0	26,0
РП10-15"3"		15	58,0		12,5	68,0	26,0
РП10-22"3"	3	22	58,0		21,0	68,0	37,5

Рисунок 8  
Розетка РП10 с замками

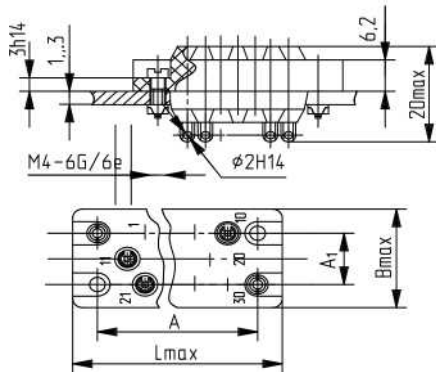


Таблица 8

Условное обозначение типоконструкции	Кол. рядов	Кол. контактов	Размеры, мм				Масса, г не более
			А	А <sub>1</sub>	В <sub>max</sub>	L <sub>max</sub>	
РП10-30"3"	3	30	77±0,1	11±0,1	21	87	42,0
РП10-42"3"	4	42	80±0,1	16±0,1	26	90	51,0

Рисунок 9  
Вилка РП10 с ловителями

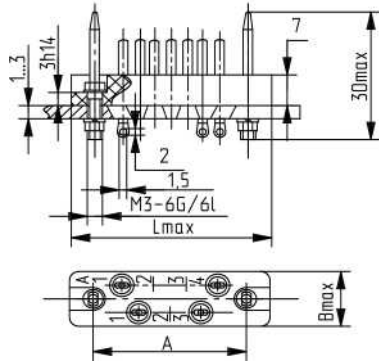


Таблица 9

Условное обозначение типоконструкции	Кол. рядов	Кол. контактов	Размеры, мм				Масса, г не более
			А		В <sub>max</sub>	L <sub>max</sub>	
			номин.	пред. откл.			
РП10-7Л	2	7	32,5	±0,2	12,5	42,5	14,0
РП10-11Л		11	45,0		12,5	55,0	19,0
РП10-15Л		15	58,0		12,5	68,0	23,5
РП10-22Л	3	22	58,0		21,0	68,0	33,0

Рисунок 10  
Вилка РП10 с ловителями

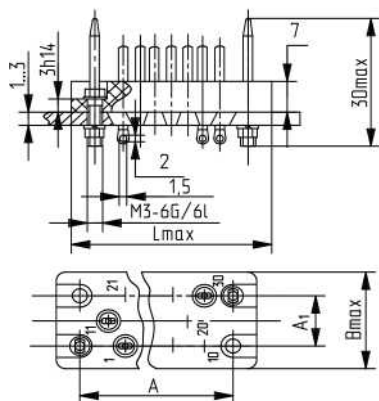


Таблица 10

Условное обозначение типоконструкции	Кол. рядов	Кол. контактов	Размеры, мм				Масса, г не более
			А	А <sub>1</sub>	В <sub>max</sub>	L <sub>max</sub>	
РП10-30Л	3	30	77±0,1	11±0,1	21	87	42,3
РП10-42Л	4	42	80±0,1	16±0,1	26	90	51,0

Рисунок 11  
Розетка РП10 с ловителями

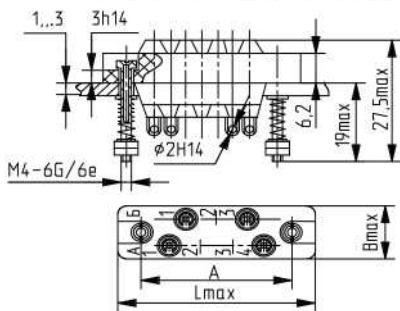


Рисунок 12  
Розетка РП10 с ловителями

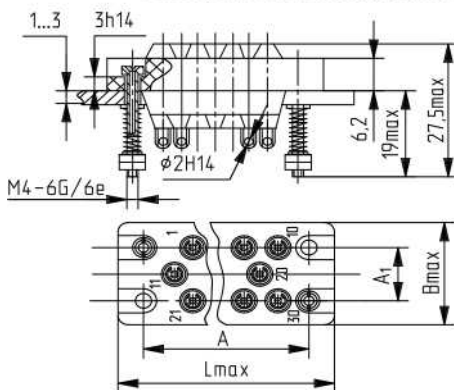


Рисунок 13  
Вилка РП10 в прямом корпусе

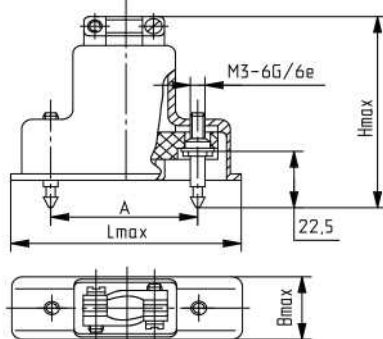


Рисунок 14  
Вилка РП10 в прямом корпусе

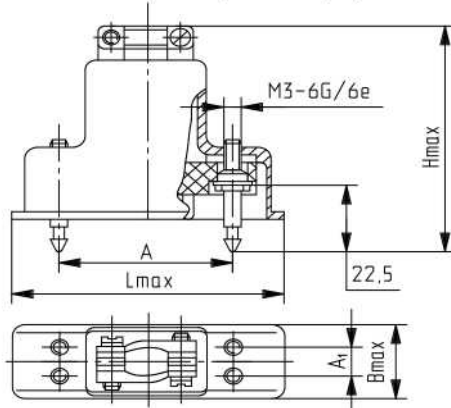


Таблица 11

Условное обозначение типоконструкции	Кол. рядов	Кол. контактов	Размеры, мм				Масса, г не более
			А		В <sub>max</sub>	L <sub>max</sub>	
			номин.	пред. откл.			
РП10-7Л	2	7	32,5	±0,2	12,5	42,5	24,0
РП10-11Л		11	45,0		12,5	55,0	27,5
РП10-15Л		15	58,0		12,5	68,0	33,0
РП10-22Л	3	22	58,0		21,0	68,0	44,5

Таблица 12

Условное обозначение типоконструкции	Кол. рядов	Кол. контактов	Размеры, мм				Масса, г не более
			А	А <sub>1</sub>	В <sub>max</sub>	L <sub>max</sub>	
РП10-30Л	3	30	77±0,2	11±0,1	21	87	51,5
РП10-42Л	4	42	80±0,2	16±0,1	26	90	65,0

Таблица 13

Условное обозначение типоконструкции	Кол. рядов	Кол. контактов	Размеры, мм					Масса, г не более
			А		В <sub>max</sub>	L <sub>max</sub>	H <sub>max</sub>	
			номин.	пред. откл.				
РП10-7ЛП	2	7	32,5	±0,3	17,7	50,5	61,6	43,5
РП10-11ЛП		11	45,0		17,7	63,0	53,6	55,0
РП10-15ЛП		15	58,0		17,7	63,0	61,6	64,0
РП10-22ЛП	3	22	58,0		26,2	76,0	55,6	73,0

Таблица 14

Условное обозначение типоконструкции	Кол. рядов	Кол. контактов	Размеры, мм				Масса, г не более
			А	А <sub>1</sub>	В <sub>max</sub>	L <sub>max</sub>	
РП10-30Л	3	30	77±0,3	11±0,3	26,2	95	90,5
РП10-42Л	4	42	80±0,3	16±0,3	31,2	98	108,0

Рисунок 15  
Розетка РП10 в прямом корпусе

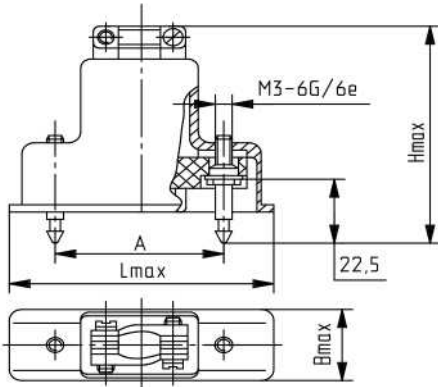


Таблица 15

Условное обозначение типоконструкции	Кол. рядов	Кол. контактов	Размеры, мм				Масса, г не более	
			А		В <sub>max</sub>	L <sub>max</sub>		H <sub>max</sub>
			номин.	пред. откл.				
РП10-7ЛП	2	7	32,5	±0,3	17,7	50,5	61,6	39,0
РП10-11ЛП		11	45,0		17,7	63,0	53,6	46,5
РП10-15ЛП		15	58,0		17,7	76,0	61,6	55,0
РП10-22ЛП	3	22	58,0		26,2	76,0	55,6	75,5

Рисунок 16  
Розетка РП10 в прямом корпусе

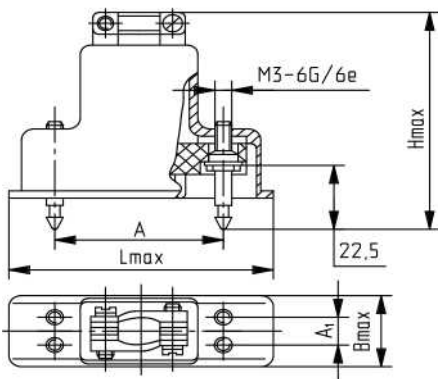


Таблица 16

Условное обозначение типоконструкции	Кол. рядов	Кол. контактов	Размеры, мм				Масса, г не более	
			А	А <sub>1</sub>	В <sub>max</sub>	L <sub>max</sub>		H <sub>max</sub>
РП10-30Л	3	30	77±0,3	11±0,3	26,2	95	61,6	90,0
РП10-42Л	4	42	80±0,3	16±0,3	31,2	98	65,6	112,5

Рисунок 17  
Вилка РП10 в угловом корпусе

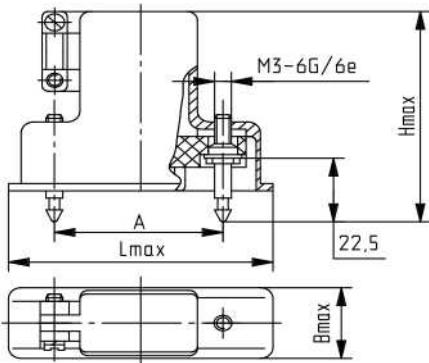


Таблица 17

Условное обозначение типоконструкции	Кол. рядов	Кол. контактов	Размеры, мм				Масса, г не более	
			А		В <sub>max</sub>	L <sub>max</sub>		H <sub>max</sub>
			номин.	пред. откл.				
РП10-7ЛУ	2	7	32,5	±0,3	17,7	50,5	58,0	39,0
РП10-11ЛУ		11	45,0		17,7	63,0	60,0	46,5
РП10-15ЛУ		15	58,0		17,7	76,0	62,0	55,0
РП10-22ЛУ	3	22	58,0		26,2	76,0	66,0	75,5

Рисунок 18  
Вилка РП10 в угловом корпусе

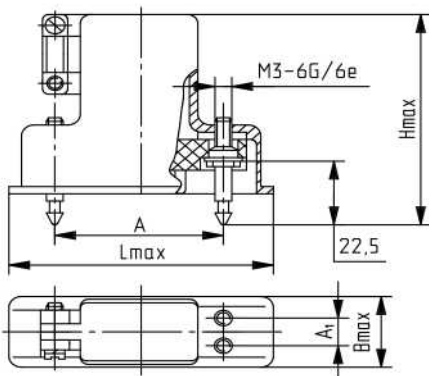


Таблица 18

Условное обозначение типоконструкции	Кол. рядов	Кол. контактов	Размеры, мм				Масса, г не более	
			А	А <sub>1</sub>	В <sub>max</sub>	В <sub>max</sub>		H <sub>max</sub>
РП10-30ЛУ	3	30	77±0,3	11±0,3	26,2	95	70,0	115,0
РП10-42ЛУ	4	42	80±0,3	16±0,3	31,2	98	74,0	136,0



Рисунок 19  
Розетка РП10 в угловом корпусе

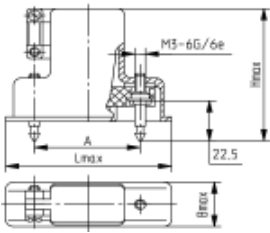


Таблица 19

Условное обозначение типоконструкции	Кол. рядов	Кол. контактов	Размеры, мм					Масса, г не более
			А		В <sub>max</sub>	L <sub>max</sub>	H <sub>max</sub>	
			номин.	пред. откл.				
РП10-7ЛУ	2	7	32,5	±0,3	17,7	50,5	58,0	40,0
РП10-11ЛУ		11	45,0		17,7	63,0	60,0	49,0
РП10-15ЛУ		15	58,0		17,7	76,0	62,0	66,0
РП10-22ЛУ	3	22	58,0		26,2	76,0	66,0	90,0

Рисунок 20  
Розетка РП10 в угловом корпусе

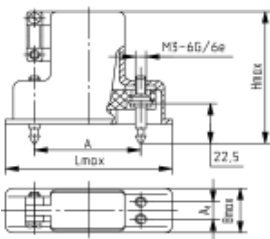


Таблица 20

Условное обозначение типоконструкции	Кол. рядов	Кол. контактов	Размеры, мм					Масса, г не более
			А	А <sub>1</sub>	В <sub>max</sub>	L <sub>max</sub>	H <sub>max</sub>	
РП10-30ЛУ	3	30	77±0,3	11±0,3	26,2	95	70,0	115,0
РП10-42ЛУ	4	42	80±0,3	16±0,3	31,2	98	74,0	135,0

Рисунок 21  
Вилка РП10 в универсальном корпусе

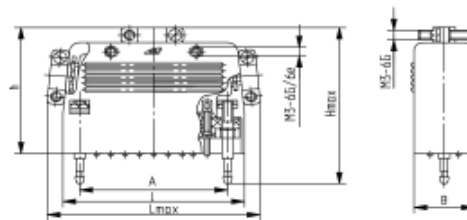


Таблица 21

Условное обозначение типоконструкции	Кол. рядов	Кол. контактов	Размеры, мм										Масса, г не более
			А		L		В		h		L <sub>max</sub>	H <sub>max</sub>	
			номин.	пред. откл.	номин.	пред. откл.	номин.	пред. откл.	номин.	пред. откл.			
РП10-7ЛУН	2	7	32,5	±0,3	47,0	-0,62	18,5	-0,72	57,0	+0,74 -0,61	55,8	70,0	43,5
РП10-11ЛУН		11	45,0		59,5	-0,74	18,5	-0,72	57,0	+0,74 -0,61	68,3	70,0	55,0
РП10-15ЛУН		15	58,0		72,5	-0,74	18,5	-0,72	57,0	+0,74 -0,61	81,3	70,0	64,0
РП10-22ЛУН	3	22	58,0		72,5	-0,74	27,0	-0,72	65,0	+0,74 -0,68	81,3	78,0	90,0

Рисунок 22  
Вилка РП10 в универсальном корпусе

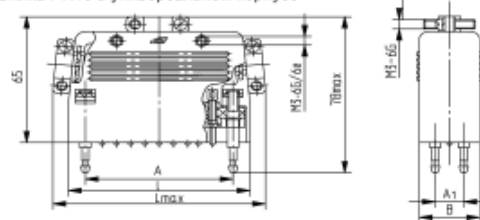


Таблица 22

Условное обозначение типоконструкции	Кол. рядов	Кол. контактов	Размеры, мм										Масса, г не более
			А		L		В		А <sub>1</sub>		L <sub>max</sub>	H <sub>max</sub>	
			номин.	пред. откл.	номин.	пред. откл.	номин.	пред. откл.	номин.	пред. откл.			
РП10-30ЛУН	2	30	77,0	±0,3	91,5	-0,87	27,0	-0,82	11,0	±0,3	100,3	70,0	43,5
РП10-42ЛУН	4	42	80,0		94,5	-0,87	32,0	-0,82	16,0		100,3	74,0	55,0

Рисунок 23  
Розетка РП10 в универсальном корпусе

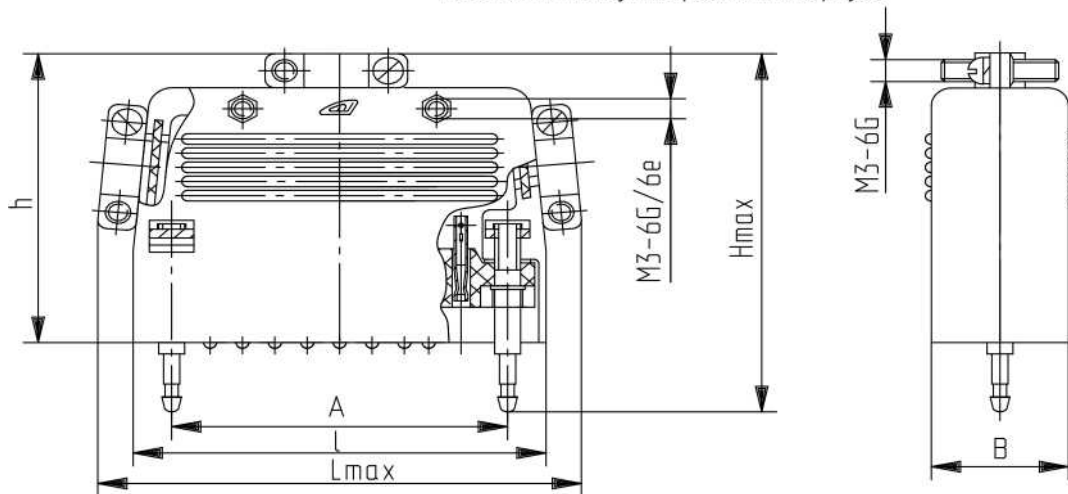


Таблица 23

Условное обозначение типоконструкции	Кол. рядов	Кол. контакто в	Размеры, мм								Масса, г не более
			A		L		B <sub>max</sub>	h <sub>max</sub>	L <sub>max</sub>	H <sub>max</sub>	
			номин.	пред. откл.	номин.	пред. откл.					
РП10-7ЛУН	2	7	32,5	±0,3	47,0	-0,39	18,5	57,0	55,8	70,0	40,0
РП10-11ЛУН		11	45,0		59,5	-0,46	18,5	57,0	68,3	70,0	49,0
РП10-15ЛУН		15	58,0		72,5	-0,46	18,5	57,0	81,3	70,0	66,0
РП10-22ЛУН	3	22	58,0		72,5	-0,46	27,0	65,0	81,3	78,0	90,0

Рисунок 24  
Розетка РП10 в универсальном корпусе

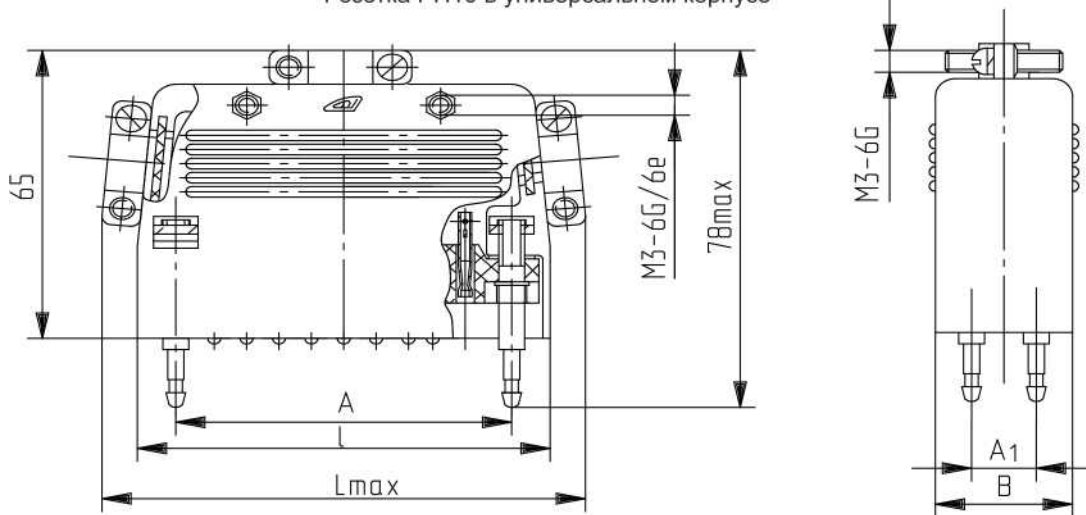


Таблица 24

Условное обозначение типоконструкции	Кол. рядов	Кол. контакто в	Размеры, мм										Масса, г не более
			A		L		B		A <sub>1</sub>		L <sub>max</sub>	H <sub>max</sub>	
			номин.	пред. откл.	номин.	пред. откл.	номин.	пред. откл.	номин.	пред. откл.			
РП10-30ЛУН	2	30	77,0	±0,3	91,5	-0,54	27,0	-0,82	11,0	±0,3	100,3	70,0	43,5
РП10-42ЛУН	4	42	80,0		94,5	-0,54	32,0	-0,82	16,0		100,3	103,3	55,0