

## РЕЛЕ ВРЕМЕНИ ВС-33

ТУ 16-647.014-84

### ОБЩИЕ СВЕДЕНИЯ

Реле времени серии ВС-33 предназначены для передачи команд из одной электрической цепи в другую с предварительно устанавливаемыми выдержками времени. Применяются в схемах управления и автоматики с напряжением переменного тока до 240В частоты 50 и 60Гц.



### УСЛОВИЯ ЭКСПЛУАТАЦИИ

Диапазон рабочих температур от -10 до +55°C.

Воздействие вибраций с ускорением до 2g в диапазоне частот от 10 до 60Гц и с ускорениями до 1g в диапазоне частот от 1 до 100Гц.

Районы с умеренным и холодным климатом.

Закрытые производственные помещения с искусственно регулируемыми климатическими условиями – категория размещения 4.

Рабочее положение в пространстве произвольное.

Степень защиты: реле-IP40, выводных зажимов – IP10.

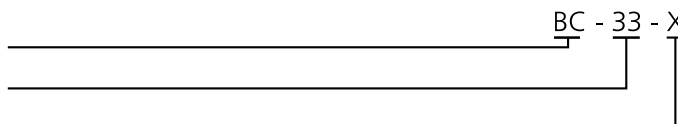
### СТРУКТУРА УСЛОВНОГО ОБОЗНАЧЕНИЯ

Серия реле

Номер серии (33)

Способ монтажа на панели и вид

присоединения проводов: 1 – выступающего исполнения с передним присоединением проводов;  
2 – утопленного исполнения с задним присоединением проводов.



### ТЕХНИЧЕСКИЕ ХАРАКТЕРИСТИКИ

Номинальное напряжение питания переменного тока, В	частоты 50Гц	24, 110, 220
	частоты 60Гц	24, 110, 220, 230, 240
Потребляемая мощность, В·А, не более		8
Время повторной готовности, с, не более		0.02
Допустимая частота включений, циклов/час		3600
Количество контактов	с выдержкой времени	1 размыкающий 1 замыкающий
	без выдержки времени	1 переключающий
Механическая износостойкость, циклы ВО, не менее, при ресурсе работы, не более	16 000ч (исполнение УХЛ)	4.0x10 <sup>6</sup>
	10 000ч (исполнение О)	2.5x10 <sup>6</sup>
Длительно допустимая сила тока через контакты реле, А, не более		4
Напряжение коммутируемых цепей, В	постоянный ток	12...220
	переменный ток	12...380
Масса, кг, не более	ВС-33-1	0.38
	ВС-33-2	0.45

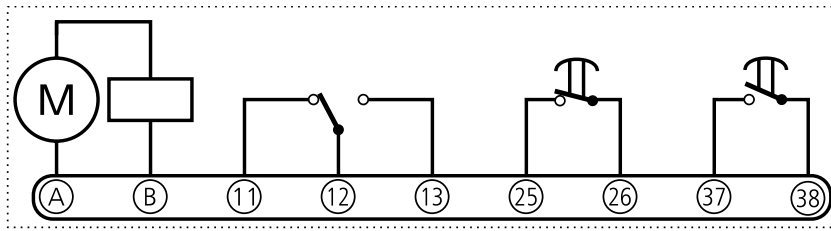
### УСТРОЙСТВО И РАБОТА

Реле представляет собой электромеханическое устройство с приводом от синхронного электродвигателя. Механизм реле укреплен на панели и закрывается оболочкой. На панели реле имеются переключатель поддиапазона уставок и ручка установки выдержки времени.

Принцип работы реле заключается в том, что при подаче питающего напряжения на электродвигатель и электромагнит срабатывает переключающий контакт, вращение от электродвигателя передается подвижным частям, которые приводят в действие выходные контакты через определенное, заранее установленное время.

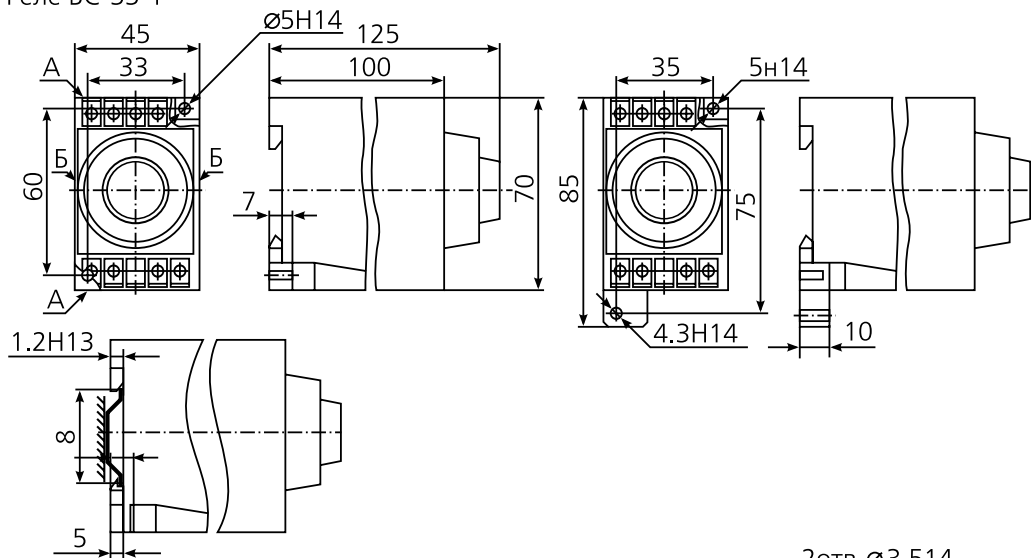
После отработки выдержки времени при снятии питающего напряжения реле возвращается в исходное положение и готово к следующему циклу работы.

**СХЕМА ПОДКЛЮЧЕНИЯ**



**ГАБАРИТНЫЕ И УСТАНОВОЧНЫЕ РАЗМЕРЫ**

Реле ВС-33-1



Реле ВС-33-2

