

РЕЛЕ РМУГ

Герметичное реле РМУГ, питаемое постоянным током, предназначено для коммутации электрических цепей постоянного и переменного тока.

Реле РМУГ соответствует общим техническим условиям РХО.074.005ТУ и техническим условиям РСО.452.012ТУ.

Условия эксплуатации

Температура окружающей среды от -60 до $+85$ °С.

Циклическое воздействие температур при пяти циклах -60 и $+85$ °С.

Повышенная относительная влажность до 98% при температуре $+40 \pm 2$ °С в течение не более двух суток.

Атмосферное давление от 5 до 780 мм рт. ст.

Вибрация (вибропрочность и виброустойчивость) в диапазоне частот:

от 5 до 30 Гц — с амплитудой не более 1 мм;

от 30 до 80 Гц — с ускорением не более 4 g.

Вибропрочность реле гарантируется при 5 млн. циклов

Ударная прочность. При одиночных ударах с ускорением не более 100 g — 9 ударов. При многократных ударах с ускорением не более 4 g — 10 000 ударов.

Ударная устойчивость — при ускорении не более 4 g.

Постоянно действующие линейные ускорения — не более 10 g.

Конструктивные данные

Конструктивные данные реле приведены на рис. 28. Разметка для крепления изображена на рис. 29. Электрическая схема реле показана на рис. 30.

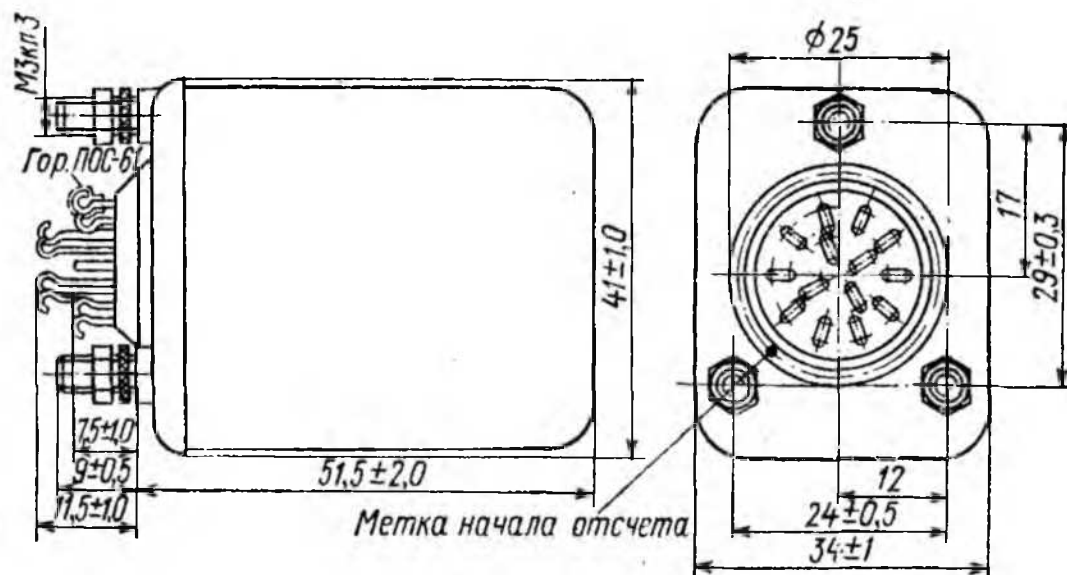


Рис. 28

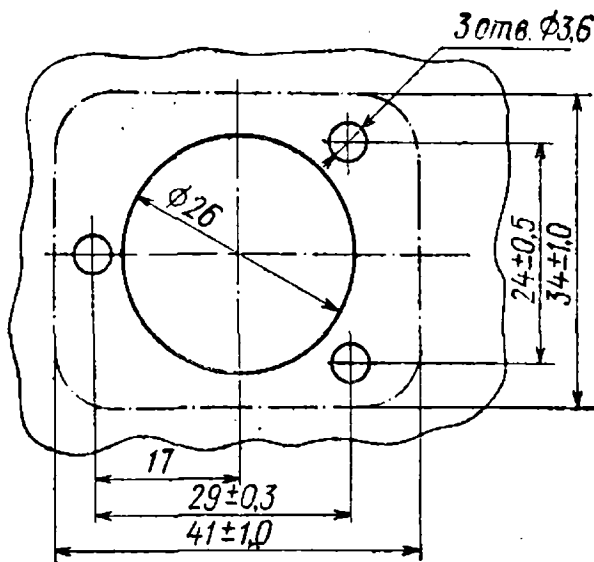


Рис. 29

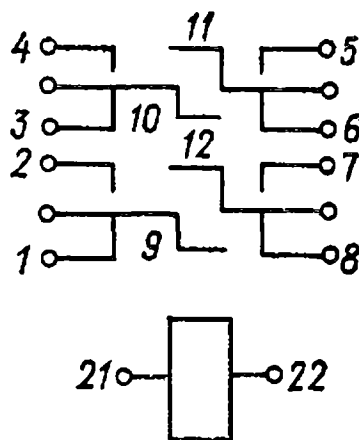


Рис. 30

Пример записи реле паспорта РС4.523.401П1 в конструкторской документации дан в табл. 50.

Таблица 50

Обозначение	Наименование
РС4.523.401П1	Реле РМУГ РС0.452.012ТУ

Технические характеристики

Ток питания обмотки — постоянный.

Сопротивление изоляции между токоведущими элементами, токоведущими элементами и корпусом, МОм, не менее:

в нормальных климатических условиях (обмотка обесточена)	5000
в условиях повышенной влажности	100
при максимальной положительной температуре (обмотка под током)	100

Испытательное напряжение между токоведущими элементами, токоведущими элементами и корпусом, $V_{эфф}$:

в нормальных климатических условиях	750
в условиях повышенной влажности	600
при атмосферном давлении 41 мм рт. ст.	500
» » » 15 мм рт. ст.	300
» » » 5 мм рт. ст.	250

Время непрерывной работы реле, ч:

при нормальном атмосферном давлении и температуре окружающей среды +50 °С	500
при атмосферном давлении 5 мм рт. ст. и температуре окружающей среды +20 °С	400

Частные характеристики реле приведены в табл. 52. Износостойкость — в табл. 53. Материал контактов — Ср999. Сопротивление электрического контакта не более 0,6 Ом. Масса реле не более 160 г.

Частные характеристики

Таблица 52

Паспорт	Количество и тип контактов	Сопротивление обмотки, Ом	Ток, мА		Напряжение, В			Время, мс	
			срабатывания	отпускания	срабатывания	отпускания	рабочее	срабатывания, не более	отпускания, не более
РС4.523.401П1	2п3	680 ± 68	—	—	15,0	4,0	27 ± 3	25,0 при U = 27 В	5,0
РС4.523.402П1	4п	430 ± 43	—	—	15,0	4,0	27 ± 3	25,0 при U = 27 В	6,0
РС4.523.403П1	4п	5000 ± 500	11,0	2,7	—	—	80—85	32,0 при U = 80 ÷ 85 В	8,0
РС4.523.404П1	2п3	5000 ± 500	9,0	1,7	—	—	60 ⁺⁵ / ₃	45,0 при U = 60 В	5,0
РС4.523.405П1	2з	5000 ± 500	8,0	1,3	—	—	60 ⁺⁵ / ₃	22,0 при U = 60 В	7,0
РС4.523.406П1	2п	430 ± 43	27,0	5,0	—	—	27 ± 3	25,0 при U = 27 В	5,0
РС4.523.418П1	1п	21 ± 2,1	110,0	28,0	—	—	6 ± 1	21,0 при U = 6 В	16,0
РС4.523.419П1	2п	5000 ± 500	8,0	1,5	—	—	60 ⁺⁵ / ₃	25,0 при U = 60 В	6,0
РС4.523.420П1	1р	76 ± 7,6	—	—	4,5	0,7	6 ± 1	30,0 при U = 6 В	50,0
РС4.523.421П1	4п	107 ± 10,7	—	—	7,0	2,5	12 ± 2	40,0 при U = 12 В	6,0
ХП4.523.423П1	1п	2200 ± 220	8,5	2,0	—	—	27 ± 3	52,0 при U = 27 В	13,0

Износостойкость

Таблица 53

Режим коммутации		Вид нагрузки	Род тока	Частота срабатываний, Гц, не более	Максимальное число коммутаций	
Допустимый ток, А	Напряжение на разомкнутых контактах, В				при нормальных условиях	в том числе при максимальной температуре
0,05—0,10 0,10—0,50	30—300 6—30	Активная »	Постоянный »	5 10	1,5 · 10 ⁵	4 · 10 ⁴
0,50—1,00 0,05—0,30	6—30 115—220	» »	» Переменный 50—400 Гц	5	10 ⁵ 0,5 · 10 ⁵	25 · 10 ³ 25 · 10 ³
0,30—1,00	6—115	»	То же		5 · 10 ⁴	1,25 · 10 ⁴
0,15—0,50 0,30—0,50	6—30 6—115	Индуктивная $\tau \leq 0,015$ с $\cos \varphi \geq 0,3$	Постоянный Переменный 50—400 Гц	1	1,6 · 10 ⁴ —	0,4 · 10 ⁴ —