

СОЕДИНИТЕЛИ

СНЦ13, СНЦ14, СНЦ42

соединители цилиндрические низкочастотные



Соединители предназначены для работы в электрических цепях постоянного, переменного (частотой до 3 Гц) и импульсного токов.

Соединители состоят из герметичных приборных вилок СНЦ13, СНЦ13-Э, СНЦ14, СНЦ14-Э, СНЦ42 и негерметичных кабельных розеток СНЦ13, СНЦ13-Э или герметичного перехода СНЦ13 и двух кабельных розеток СНЦ13.

Вилки и розетки СНЦ13, СНЦ13 Э, вилки СНЦ14, СНЦ14 Э изготавливаются без кожуха или с прямым кожухом, вилки СНЦ42 и переход СНЦ13 изготавливаются без кожуха.

Крепление приборных вилок: СНЦ13, СНЦ13-Э – сваркой; СНЦ42 – пайкой, СНЦ14 – гайкой.

Покрытие контактов: штырей – никель, гнезд – золото.

Соединители имеют трехшпоночную поляризацию корпусов и многопозиционную установку изоляторов, предохраняющую от перепутывания при сочленении одинаковых диаметров.

Сочленение соединителей – резьбовое.

Соединители предназначены для внутреннего монтажа. Всеклиматического исполнения – СНЦ13, СНЦ14, СНЦ42. Климатического исполнения УХЛ – СНЦ13-Э, СНЦ14-Э.

Соединители СНЦ13, СНЦ14, СНЦ42 поставляются по техническим условиям ГЕО.364.245ТУ (ВП), ГЕО.364.254ТУ, ПО.070.052 (ОСМ), НКЦС.434410.106ТУ (ОТК).

Соединители СНЦ13-Э, СНЦ14-Э поставляются по техническим условиям ГЕО.364.245ТУ, ГЕО.364.245ТУ1 (ВП).

Условный размер корпусов, схемы расположения контактов $\varnothing 0,6$ мм и их количество приведены в табл. 1.

СОЕДИНИТЕЛЯМ ПРИСВОЕНЫ УСЛОВНЫЕ ОБОЗНАЧЕНИЯ, КОТОРЫЕ СОСТОЯТ ИЗ СЛЕДУЮЩИХ КЛАССИФИКАЦИОННЫХ ПРИЗНАКОВ:

СНЦ13(14,42)	10(19,30, 50,76,102)	/10(12,14, 18,22,27)	В(Р,П)	1(2,6,11)	а(б,в,г,д,е)	у	В(-Э)	(В)
Тип соединителя								
Количество контактов								
Условный размер корпуса								
Часть соединителя: В – вилка, Р – розетка, П – переход								
Конструктивное исполнение: 1 – вилка приборная или переход приборный без кожуха 2 – вилка приборная неэкранированная с прямым кожухом 6 – розетка кабельная неэкранированная с прямым кожухом 11 – розетка кабельная без кожуха								
Многопозиционная поляризация изолятора в корпусе								
у – уменьшенный диаметр фланца корпуса (для вилок СНЦ13 10-ти, 19-ти контактных)								
В – Всеклиматическое исполнение (для соединителей СНЦ13, СНЦ14, СНЦ42) Э – Токопроводные корпусные детали (для соединителей СНЦ13-Э, СНЦ14-Э)								
Герметичность вилок по воздуху								

Обозначение соединителей при заказе и в конструкторской документации другой продукции состоит из слова «Вилка» («Розетка», «Переход»), условного обозначения типоконструкции, обозначения ТУ.

ПРИМЕРЫ ОБОЗНАЧЕНИЯ:

Вилка СНЦ13-10/10В-1-У-В ГЕО.364.245ТУ
Вилка СНЦ14-30/14В-1-б-В(В) НКЦС.434410.106ТУ
Розетка ОСМ СНЦ13-10/10Р-11-В ГЕО.364.245ТУ, ПО.070.052
Вилка СНЦ13-50/18В-2-е-Э ГЕО.364.245ТУ, ГЕО.364.245ТУ1
Розетка СНЦ14-50/18Р-6-е-Э(В) ГЕО.364.245ТУ, ГЕО.364.245ТУ1
Переход СНЦ13-102/27П-1-а ГЕО.364.245ТУ

ТЕХНИЧЕСКИЕ ХАРАКТЕРИСТИКИ

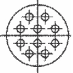
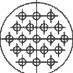
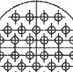
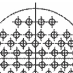
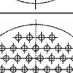
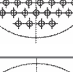
Сопrotивление контактов, МОм, не более СНЦ13, СНЦ14, СНЦ42 СНЦ13 (переход)	45 90
Сопrotивление изоляции в нормальных климатических условиях, МОм, не менее	5000
Токовая нагрузка	см. табл.1
Максимальное рабочее напряжение	140
Температура перегрева контактов, °С не более	50
Скорость утечки гелия при перепаде давления 0,294 МПа (3 кгс/см ²) через вилку СНЦ13, СНЦ42, перехода СНЦ13 и по контактному полю вилки СНЦ14, Па·см ³ ·с ⁻¹ (л · мкм.рт.ст.с ⁻¹), не более	1 · 10 ⁻⁵ (1 · 10 ⁻⁷)
Скорость утечки воздуха при перепаде давления 0,294 МПа (3кгс/см ²) для вилок СНЦ14 по месту уплотнения фланца корпуса резиновым уплотнительным кольцом, л/ч, не более	0,05
Количество сочленений – расчленений	250
Минимальная наработка, часов	2000
Срок сохраняемости, лет	15
Соединители устойчивы к воздействию спецфакторов	

УСЛОВИЯ ЭКСПЛУАТАЦИИ

Механические факторы:	
Синусоидальная вибрация: Диапазон частот, Гц ускорения, м/с ² (g)	1–5000 400 (40)
Механический удар: Одиночного действия: ускорение, м/с ² (g) Время действия, мс Множественного действия ускорение, м/с ² (g) Время действия, мс	10000 (1000) 0,1–2,0 1500 (150) 1,0–5,0

Климатические факторы:	
Повышенная рабочая температура среды, (с учетом перегрева контактов), °С	135
Пониженная рабочая температура среды, °С	минус 60
Атмосферное пониженное рабочее давление, Па (мм рт.ст)	1,3 · 10 ⁻¹¹ (10 ⁻¹³)

Таблица 1

Условный размер корпуса	Схема расположения контактов	Количество контактов	Токовая нагрузка, А		
			Рабочий ток на каждый контакт при его равномерной нагрузке	Максимальный ток на одиночный контакт при 10% от максимального тока нагрузке на остальные контакты	Суммарная на соединитель
10		10	1	2	10
12		19	1,05	2	20
14		30	1	2	30
18		50	0,8	2	40
22		76	0,72	2	55
27		102	0,78	2	80

РОЗЕТКА СНЦ13, СНЦ13-Э

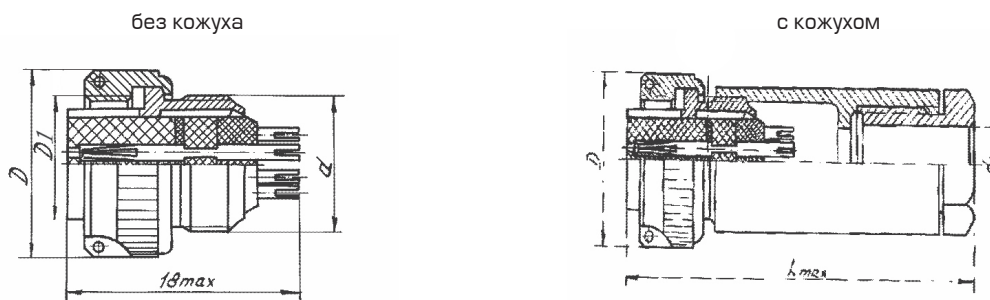


Таблица 2

Размеры в миллиметрах

Условный размер корпуса	d	d ₁	D	L max	D1
10	M10x0,75	6	14	36	M10x0,75
12	M12x0,75	8	16	38	M12x0,75
14	M14x0,75	9	18	41	M14x0,75
18	M18x0,75	11	22,5	43	M18x1,0
22	M22x0,75	13	26,5	45	M22x1,0
27	M27x0,75	16	31,5	49	M27x1,0

ВИЛКА СНЦ13, СНЦ13-Э

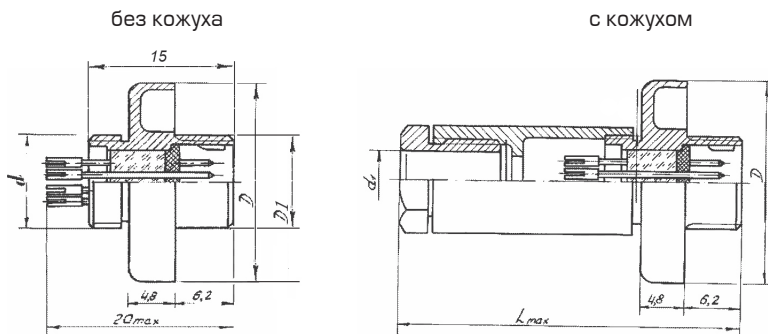


Таблица 3

Размеры в миллиметрах

Условный размер корпуса	d	d ₁	D	L max	D1
10/10у	M10x0,75	6	17/22	40	M10x0,75
12/12у	M12x0,75	8	19/24	42	M12x0,75
14	M14x0,75	9	25	45	M14x0,75
18	M18x0,75	11	29	47	M18x1,0
22	M22x0,75	13	33	49	M22x1,0
27	M27x0,75	16	38	54	M27x1,0

ВИЛКА СНЦ14

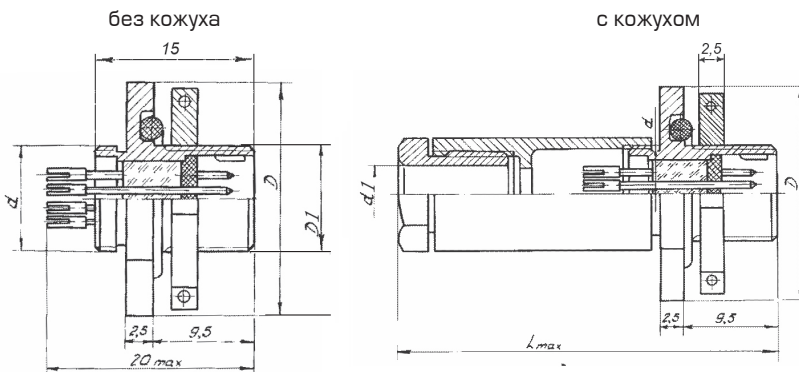


Таблица 4

Размеры в миллиметрах

Условный размер корпуса	d	d ₁	D	L max	D1
10	M10x0,75	6	22	40	M10x0,75
12	M12x0,75	8	24	42	M12x0,75
14	M14x0,75	9	25	45	M14x0,75
18	M18x0,75	11	29	47	M18x1,0
22	M22x0,75	13	33	49	M22x1,0
27	M27x0,75	16	38	54	M27x1,0

ВИЛКА СНЦ42

ПЕРЕХОД СНЦ13-102/27П-1-а-В

Таблица 5

Размеры в миллиметрах

Условный размер корпуса	d	D
10	M10x0,75	12,5
12	M12x0,75	14,5
14	M14x0,75	16,5

