

Гнездо Г4,0 - гнездо под штепсель диаметром 4,0 мм

Минимальные значения рабочего тока: 100 мА - для типов Г4,0 и Ш4,0.
Минимальные значения рабочего напряжения: 1,0 В - для типов Г4,0 и Ш4,0.
Максимальные напряжения при пониженном атмосферном давлении 666 Па (5 мм рт. ст.): 350 В рабочее, 600 В испытательное - для типов Г4,0 и Ш4,0.

Электрические параметры

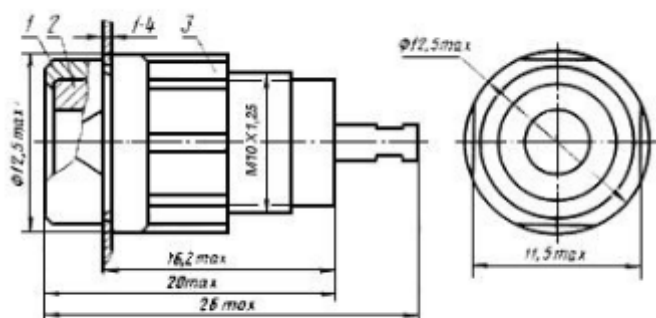
Диаметр рабочей поверхности контакта, мм	Максимальный рабочий ток, А	Максимальное рабочее напряжение, В
1,0	0,3	250
1,6	1,0	
2,0	1,5	
4,0	6,0	500

Изделия должны выдерживать 25000 сочленений-расчленений, после чего переходное сопротивление не должно быть более 0,02 Ом. Изделия в нормальном и тропическом исполнениях должны быть устойчивы к воздействию инея и росы.

Номинальное рабочее напряжение в нормальных климатических условиях	Испытательное напряжение		
	в нормальных климатических условиях и условиях пониженной температуры	в условиях повышенной влажности	в условиях повышенной температуры
До 250	1500	750	950
Св. 250 " 500	2000	1200	1500

Воздействующие факторы	Исполнение	
	облегченное	нормальное и тропическое
Вибрационные нагрузки: диапазон частот, Гц максимальное ускорение, м/с ² (g)	1-80 50 (5)	1-2000 150 (15)
Ударные нагрузки: многократные: максимальное ускорение, м/с ² (g) длительность удара, мс одиночные: максимальное ускорение, м/с ² (g) длительность удара, мс	400 (40) 2-10 - -	1500 (150) 1-3 5000 (500) 1-2
Линейные (центробежные) нагрузки при максимальном ускорении, м/с ² (g)	-	500 (50)
Температура воздуха или другого газа, К (°С): повышенная пониженная	328 (55) 228 (-45)	358 (85) 213 (-60)
Температура при относительной влажности 98% (без конденсации влаги), К (°С), не выше	298 (25)	308 (35)
Пониженное атмосферное давление, Па (мм рт.ст.)	-	670 (5)

Гнездо Г4,0



1 - корпус; 2 - втулка; 3 - гайка