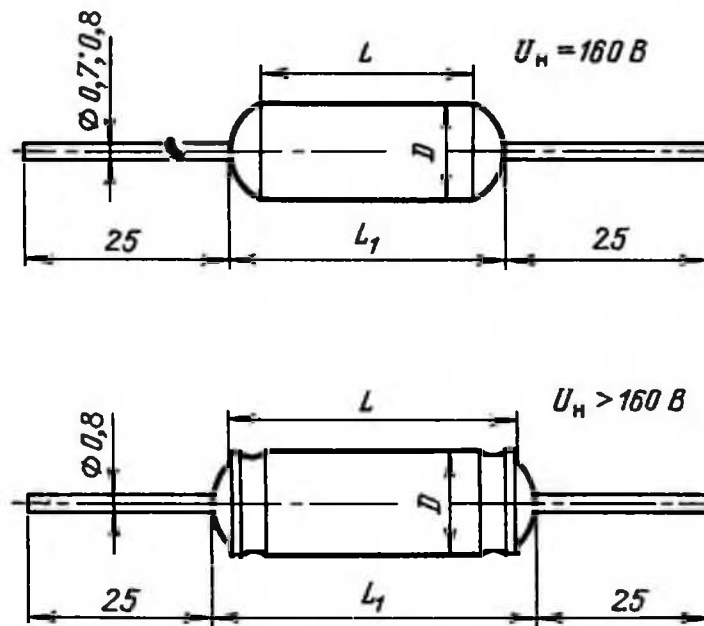


Конденсаторы бумажные металлизированные уплотненные изолированные МБМ

Конденсаторы МБМ бумажные металлизированные уплотненные изолированные.
Предназначены для работы в цепях постоянного, переменного и пульсирующего токов.



Номинальная емкость, мкФ	Номинальное напряжение, В	Размеры, мм			Масса, г, не более
		D	L	L_1	
0,05	160	6	17	22	2
0,1					3
0,25		8,5	30	36	5
0,5					8
1					10

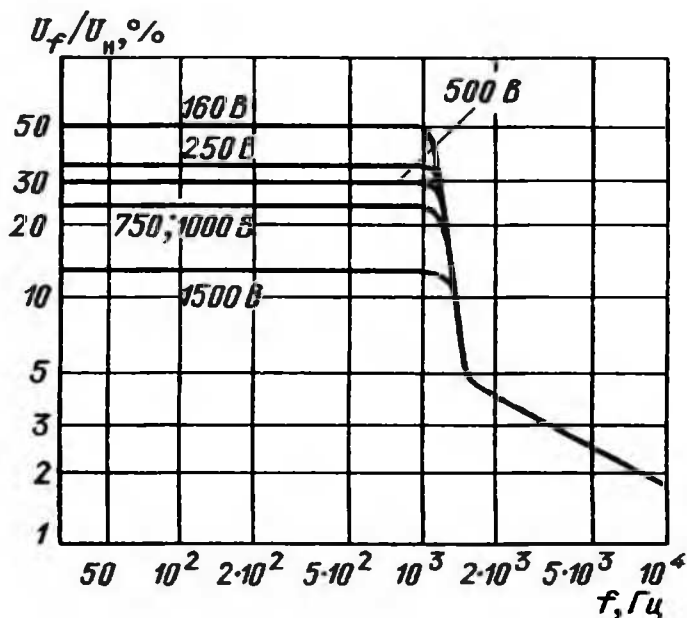
Номинальная емкость, мкФ	Номинальное напряжение, В	Размеры, мм			Масса, г, не более
		<i>D</i>	<i>L</i>	<i>L</i> ₁	
0,05	250	8,5	21	25	3
0,1			34	38	5
0,25		11			8
0,5		16			15
1		18	47	51	20
0,025	500	8,5	21	25	3
0,05			34	38	5
0,1		11			8
0,25		14			12
0,5		16	47	51	20
0,01	750	8,5	21	25	3
0,025			34	38	5
0,05		11			8
0,1		14			12
0,25		16	47	51	20
0,01	1000	8,5	34	38	5
0,025		11			8
0,05		14			12
0,1		16			15
0,0051	1500	8,5	47	51	5
0,01		11			8
0,025		14			12
0,05			17		
0,1		20	25		

Примечание Допуски ± 10 ; $\pm 20\%$.

Тангенс угла потерь, не более	0,015
Сопротивление изоляции вывод-вывод в нормальных климатических условиях (до 0,1 мкФ), не менее:	
160 В	2000 МОм
свыше 160 В	5000 МОм
Постоянная времени в нормальных климатических условиях (свыше 0,1 мкФ), не менее:	
160 В	200 МОм · мкФ
свыше 160 В	1000 МОм · мкФ
Сопротивление изоляции вывод-корпус, не менее	5000 МОм

Предельные эксплуатационные данные

Температура окружающей среды	От -60 до +70° С
Относительная влажность воздуха при температуре 35° С	До 98%
Пониженное атмосферное давление:	
160; 250; 500 В	До 6,7 гПа (5 мм рт. ст.)
750; 1000 В	До 53 гПа (40 мм рт. ст.)
1500 В	До 85 гПа (64 мм рт. ст.)



Зависимость допустимой амплитуды напряжения переменного тока или переменной составляющей пульсирующего тока от частоты

Минимальная наработка	5000 ч
Изменение емкости, не более	$\pm 35\%$
Тангенс угла потерь, не более	0,10
Сопротивление изоляции вывод-вывод (до 0,1 мкФ), не менее:	
для 160 В	100 МОм
свыше 160 В	250 МОм
Постоянная времени (свыше 0,1 мкФ), не менее:	
для 160 В	10 МОм · мкФ
свыше 160 В	50 МОм · мкФ
Срок сохраняемости	12 лет