

Описание конденсатора

K50-20 – полярные оксидные (электролитические) конденсаторы группы 50 (оксидно-электролитические алюминиевые) подкласса постоянной емкости по ГОСТ Р 57440-2017 в исполнении УХЛ и всеклиматическом исполнении В для цепей постоянного, пульсирующего тока и работы в импульсных режимах, изготавливаются в алюминиевом корпусе с проволочными выводами и спирто-бензостойкой маркировкой.

Оксидно-электролитические алюминиевые конденсаторы K50-20 являются усовершенствованной версией **K50-12** и внесены в Перечень ЭКБ 11-2018 («Перечень электронной компонентной базы, разрешенной для применения при разработке, модернизации, производстве и эксплуатации вооружения, военной и специальной техники»). ООО «Северо-Задонский конденсаторный завод» - единственный изготовитель оксидно-электролитических конденсаторов K50-20 и поставляет их качества ВП (военная приемка) по ОЖ0.464.120ТУ, а также качества ОТК (народнохозяйственного значения) по ТУ6261-016-07594095-2008.

По заявкам потребителей ООО «СКЗ» изготавливает конденсаторы K50-20 (серия K50-20-м) ТУ6261-016-07594095-2008 с габаритными и присоединительными размерами серии K50-12, снятых с производства, которые широко используются для проведения ремонтных работ в судостроении, радиоизмерительной аппаратуре, авиационной и других отраслях промышленности.

Конденсаторы имеют технологические запасы по электрическим параметрам.

Применение конденсаторов K50-20.

Оксидно-электролитические алюминиевые конденсаторы K50-20 (ГОСТ 27550-87) применяются в цепях постоянного, пульсирующего тока, для работы в импульсном режиме. Наиболее востребованы электролитические конденсаторы K50-20 в схемах источников вторичного электропитания, частотных преобразователей, установок для плавки и термообработки металлов, блоков защиты электродвигателей от перенапряжения, накопительных и фильтрующих сегментов развязочных цепей, полупроводниковых устройств, судостроении, железнодорожном транспорте, в радиотехническом оборудовании т.д.

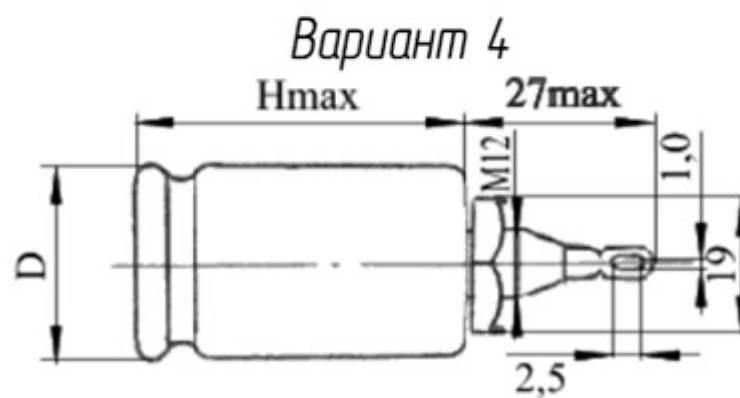
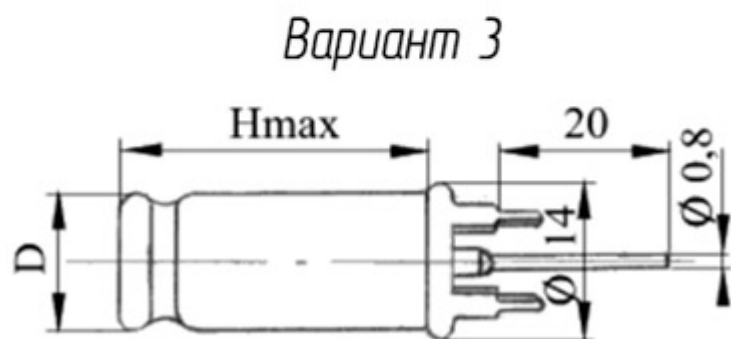
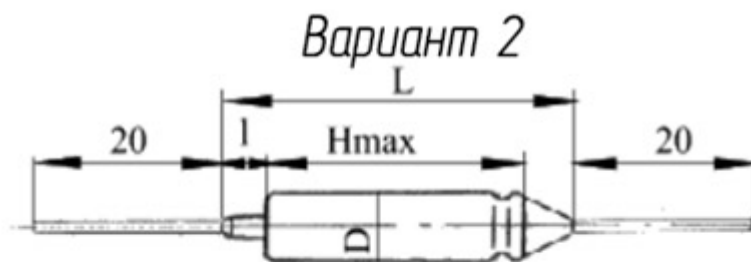
Структура условного обозначения

Конденсатор K50-20-100В-50мкФ-В-ТУ6261-016-07594095-2008

Пояснение:

- K50-20 - серия конденсатора;
- 100В - номинальное напряжение, В;
- 50мкФ - номинальная ёмкость, мкФ;
- В - опционально, всеклиматическое исполнение;
- ТУ6261-016-07594095-2008 - народнохозяйственного назначения;
- ОЖ0.464.120ТУ - категории качества ВП.

Габаритный чертеж конденсаторов К50-20



Весо-габаритные размеры

U _{ном} , В	6,3	16	25	50	100	160	250	300	350	450
C _{ном} , МКФ	№ варианта исполнения D (мм) x H (мм)									
1	-	-	-	1, 2 4,5x13	1, 2 4,5x18	-	-	-	-	-
2	-	1, 2 4,5x13	1, 2 4,5x13	1, 2 4,5x10	1, 2 6x20,5	1, 2 6x20,5	-	-	3 12x30	3 12x30
5	-	1, 2 4,5x18	1, 2 6x20,5	1, 2 6x20,5	1, 2 6x20,5	1, 2 8,5x32	-	3 12x30	3 17x30	3 17x42
10	1, 2 4,5x18	1, 2 6x20,5	1, 2 6x20,5	1, 2 6x25,5	1, 2 8,5x26	3 17x30	-	3 17x30	3 17x42	3 25x40
20	1, 2 6x20,5	1, 2 6x20,5	1, 2 6x25,5	1, 2 8,5x26	3 12x30	3 17x42	3 17x42	3 17x42	3 25x40	4 25x56
30	-	-	-	-	-	-	-	4 25x40	-	-
50	1, 2 6x25,5	1, 2 8,5x21	1, 2 8,5x26	3 12x30	3 17x30	4 27x40	4 25x40	4 25x56	-	-
100	1, 2 8,5x21	1, 2 8,5x32	3 12x30	3 17x30	4 25x40	4 25x56	-	-	-	-

U _{ном} , В	6,3	16	25	50	100	160	250	300	350	450
C _{ном} , мкФ	№ варианта исполнения D (мм) x H (мм)									
200	1, 2 8,5x32	3 12x30	3 17x30	3 17x42	4 25x56	4 32x52	-	-	4 32x86	-
500	3 17x30	3 17x42	4 25x40	-	-	-	-	-	-	-
1000	3 17x42	4 25x40	4 25x56	-	-	-	-	-	-	-
2000	4 25x40	4 25x56	4 32x52	4 32x86	-	-	-	-	-	-
5000	4 32x52	-	-	-	-	-	-	-	-	-
200*	-	-	-	4 25x40	-	-	-	-	-	-
200*	-	-	4 21x40	-	-	-	-	-	-	-
20*	-	-	-	-	-	-	4 21x40	-	-	-

Электрические параметры

Номинальное напряжение, В: 6,3 - 450

Номинальная емкость, мкФ: 1 - 5000

Допускаемое отклонение емкости, %: +50/-20%

Тангенс угла потерь на частоте 50 Гц, не более:

- $U_{ном} = 6,3 - 50В: 20$
- $U_{ном} = 100 В: 15$
- $U_{ном} = 160 - 450В: 10$

Ток утечки, мкА: $I=0,05CU+a$, но не более 1500 мкА

Условия эксплуатации

Интервал рабочих температур, °С: -40 ... +70;

Атмосферное давление, мм рт. ст.: 5-800;

Относительная влажность воздуха при 35°С: 98%;

Механические нагрузки при креплении за корпус:

- Вибрация в диапазоне частот: 1 ... 2000 Гц;
- с ускорением: 10 g;
- Механический удар одиночного действия с ударным ускорением (g) : 500 g;

Наработка, ч: 10000;

Срок сохраняемости, лет: 15

Описание конденсаторов К50-20

Условия работы и электрические характеристики К50-20

Полярные оксидные (электролитические) конденсаторы К50-20 Северо-Задонского конденсаторного завода изготавливаются номинальным напряжением от 6,3 В до 450 В номинальной емкостью диапазона 1-5000 мкФ. Тангенс угла потерь К50-20 на частоте 50 Гц не более 20% при $U_{ном} = 6,3-50$ В, не более 15% при $U_{ном} = 100$ В, не более 10% при $U_{ном} = 160-450$ В, ток утечки не более 1500 мкА и допускаемое отклонение по емкости +50/-20%.

Гарантийная наработка конденсаторов К50-20 не менее 10000 часов в интервале температур от -40 до +70°C, срок сохраняемости не менее 15 лет. Качество конденсаторов обеспечивается образованием в процессе изготовления ультратонкого слоя оксида вентильного металла для диэлектрика и увеличения эффективной поверхности контакта фольги. Оксидно-электролитические алюминиевые конденсаторы К50-20 стабильны при работе под механическими нагрузками, в том числе при вибрациях в диапазоне частот 1-2000 Гц, а также при атмосферном давлении 5-800 мм рт. ст. и относительной влажности до 98% при температуре среды до 35°C. Конденсаторы К50-20 Северо-Задонского конденсаторного завода могут быть модифицированы по электрическим параметрам, габаритам, коммутационным выводам под конкретные условия применения и эксплуатации под заказ.