

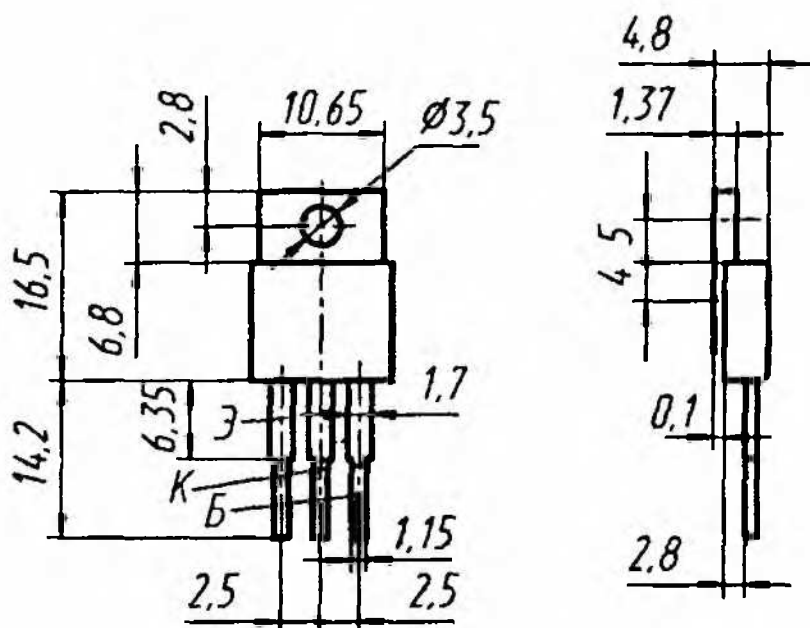
КТ8110А, КТ8110Б, КТ8110В

Транзисторы кремниевые планарные структуры *n-p-n* переключательные. Предназначены для применения в линейных и ключевых источниках электропитания, в усилителях постоянного тока. Выпускаются в пластмассовом корпусе с жесткими выводами. Тип прибора указывается на корпусе.

Масса транзистора не более 2,5 г.

Изготовитель — завод «Искра», г. Ульяновск.

КТ8110(А-В)



Электрические параметры

Статический коэффициент передачи тока
в схеме ОЭ при $U_{кз} = 5$ В:

$I_k = 0,8$ А:

КТ8110А 15...30*

КТ8110Б, КТ8110В, не менее 15

$I_k = 4$ А для КТ8110А, не менее 10

$I_k = 10$ мА для КТ8110А, не менее 8

Граничное напряжение при $I_k = 5$ мА,

$L = 25$ мГн, не менее:

КТ8110А, КТ8110Б 400 В

КТ8110В 350 В

Напряжение насыщения коллектор—эмиттер

при $I_k = 4$ А, $I_b = 0,8$ А, не более 0,8 В

Напряжение насыщения база—эмиттер

при $I_k = 4$ А, $I_b = 0,8$ А, не более 1,5 В

Время включения при $U_{кз} = 200$ В, $I_k = 5$ А,
 $I_{б1} = 1$ А, $I_{б2} = -2$ А, не более:

КТ8110А, КТ8110Б	0,5 мкс
КТ8110В	0,7 мкс

Время рассасывания при $U_{кз} = 200$ В, $I_k = 5$ А,
 $I_{б1} = 1$ А, $I_{б2} = -2$ А, не более

2,5 мкс

Время спада при $U_{кз} = 200$ В, $I_k = 5$ А,
 $I_{б1} = 1$ А, $I_{б2} = -2$ А, не более:

КТ8110А, КТ8110Б	0,3 мкс
КТ8110В	0,7 мкс

Обратный ток коллектора, не более:

$U_{кб} = 500$ В	1 мА
$U_{кб} = 400$ В	0,1 мА

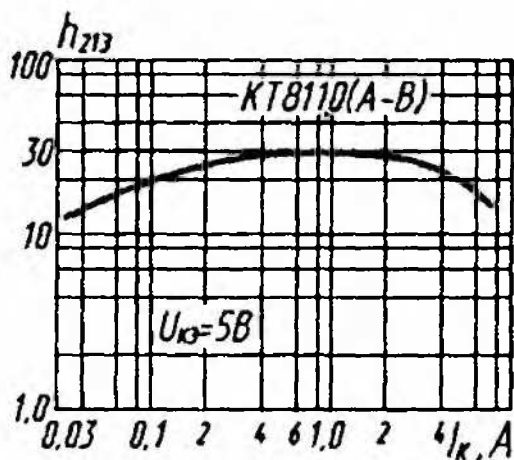
Обратный ток эмиттера при $U_{эб} = 5$ В,

не более

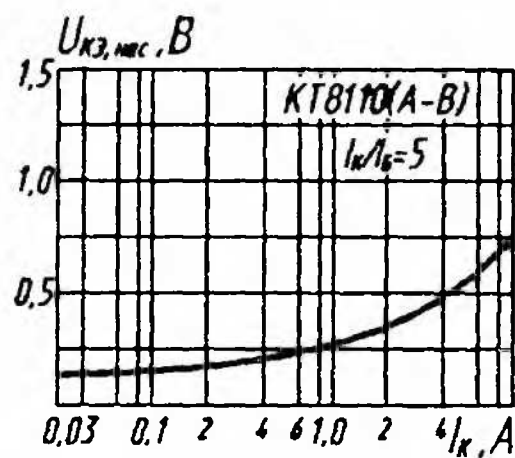
0,1 мА

Предельные эксплуатационные данные

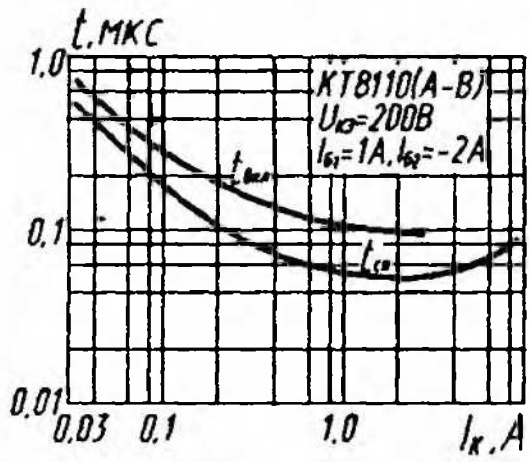
Постоянное напряжение коллектор—база	500 В
Постоянное напряжение коллектор—эмиттер:	
$R_{бэ} = 10$ Ом	500 В
$R_{бэ} = \infty$	350 В
Постоянное напряжение эмиттер—база	7 В
Постоянный ток коллектора	7 А
Импульсный ток коллектора	14 А
Постоянный ток базы	3 А
Постоянная рассеиваемая мощность коллектора при $T_k = -45...+25$ °С	60 Вт
Температура р-п перехода	+175 °С
Температура окружающей среды	-45... $T_k =$ = +100 °С



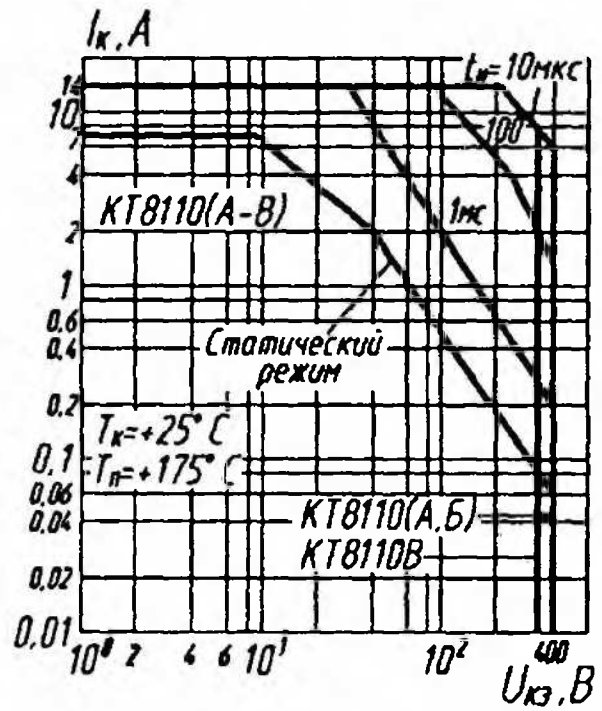
Зависимость статического коэффициента передачи тока от тока коллектора



Зависимость напряжения насыщения коллектор—эмиттер от тока коллектора



Зависимости времени включения и времени спада от тока коллектора



Области максимальных режимов