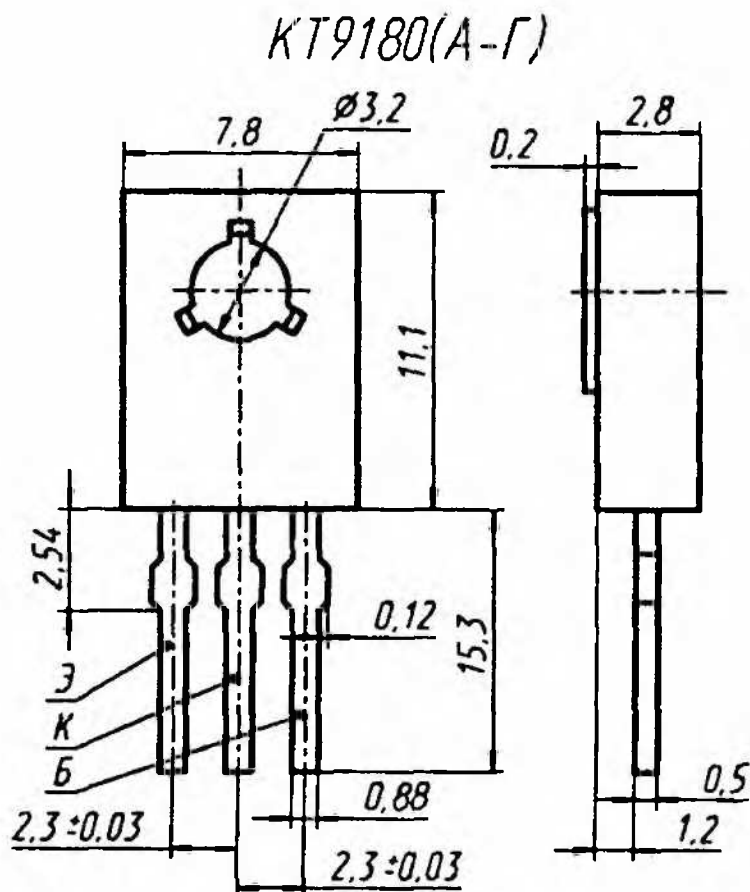


КТ9180А, КТ9180Б, КТ9180В, КТ9180Г

Транзисторы кремниевые эпитаксиально-планарные структуры *p-n-p* универсальные. Предназначены для применения в усилительных и переключательных схемах. Выпускаются в пластмассовом корпусе с жесткими выводами. Тип прибора указывается на корпусе.

Масса транзистора не более 1 г.



Электрические параметры

Статический коэффициент передачи тока
в схеме ОЭ:

КТ9180А при $U_{КБ} = 2$ В, $I_3 = 1$ А	60...400
КТ9180Б, КТ9180В, КТ9180Г при $U_{КБ} = 1$ В, $I_3 = 0,15$ А, не менее	50

Граничная частота коэффициента передачи
тока в схеме ОЭ при $U_{КБ} = 5$ В, $I_3 = 0,1$ А,
не менее

100 МГц

Граничное напряжение при $I_3 = 30$ мА,
не менее:

КТ9180А	30 В
КТ9180Б	40 В
КТ9180В	60 В
КТ9180Г	80 В

Напряжение насыщения коллектор—эмиттер,
не более:

КТ9180А при $I_K = 2$ А, $I_E = 0,2$ А.....	0,5 В
КТ9180Б, КТ9180В, КТ9180Г при $I_K = 1,5$ А, $I_E = 0,15$ А.....	0,6 В

Напряжение насыщения база—эмиттер:

КТ9180А при $I_K = 2$ А, $I_E = 0,2$ А.....	2 В
КТ9180Б, КТ9180В, КТ9180Г при $I_K = 1,5$ А, $I_E = 0,15$ А.....	1,5 В

Обратный ток коллектора при $U_{КБ} = U_{КБ, \text{МАКС}}$,
не более
 1 мкА |

Обратный ток эмиттера при $U_{БЭ} = U_{БЭ, \text{МАКС}}$,
не более
 1 мкА |

Предельные эксплуатационные данные

Постоянное напряжение коллектор—база:

КТ9180А	40 В
КТ9180Б	60 В
КТ9180В	80 В
КТ9180Г	100 В

Постоянное напряжение коллектор—эмиттер:

КТ9180А	30 В
КТ9180Б	40 В
КТ9180В	60 В
КТ9180Г	80 В

Постоянное напряжение эмиттер—база:

КТ9180А	5 В
КТ9180Б, КТ9180В, КТ9180Г.....	7 В

Постоянный ток коллектора
 3 А |

Постоянный ток базы
 1 А |

Постоянная рассеиваемая мощность коллек-
тора при $T_K = -45...+25$ °С:

с теплоотводом	12,5 Вт
без теплоотвода	1,5 Вт

Температура р-п перехода
 +150 °С |

Температура окружающей среды
 -45... $T_K =$ = +85 °С |