



СОЕДИНИТЕЛИ ТИПА ОНП-ЖИ-8

Соединители ОНП-ЖИ-8 предназначены для работы в электрических цепях постоянного, переменного (частотой до 3 МГц) и импульсного токов.

Соединители состоят из вилки и розетки и имеют шпоночную поляризацию корпусов.

Схемы расположения контактов $\varnothing 0,6$ мм и их количество приведены в табл. 1.

Покрытие контактов – золото.

Соединители типа ОНП-ЖИ-8 изготавливаются для внутреннего монтажа, во всеклиматическом исполнении, в соответствии с техническими условиями АСЛР.434410.023 ТУ и взаимосочленимы с соединителями ОНП-ЖИ-8 по НЦО.364.021 ТУ.

Соединителям присвоены условные обозначения, которые состоят из следующих классификационных признаков:

ОНП-ЖИ-8	21(42)	/	46x8	- В(Р)	23(29,38)	1(2-6)
Тип соединителя						
Количество контактов						
Условный размер вилки (розетки)						
В - вилка, Р - розетка						
Конструктивное исполнение:						
23-приборная часть без кожуха с ориентирующими элементами, устанавливаемая с внутренней стороны стенки прибора;						
29-приборная часть без кожуха с ориентирующими элементами, устанавливаемая с наружной стенки прибора;						
38- кабельная часть с прямым кожухом и ориентирующими элементами						
Номер позиции поляризующего элемента						

Обозначение соединителей при заказе и в конструкторской документации другой продукции состоит из слова "Вилка" ("Розетка"), условного обозначения типоконструкции, обозначения ТУ.

Примеры обозначения:

Вилка ОНП-ЖИ-8-21/46x8-В38-1-В АСЛР.434410.023ТУ,
Розетка ОНП-ЖИ-8-42/46x8-Р29-4-В АСЛР.434410.023ТУ.

Технические характеристики

Сопротивление контактов не более, МОм	10
Сопротивление изоляции в нормальных климатических условиях, не менее, МОм	1000
Максимальное рабочее напряжение (амплитудное значение), В	100
Количество сочленений - расчленений	250
Минимальная наработка, часов	10000
Срок сохраняемости, лет	25
Соединители устойчивы к воздействию спецфакторов	

Условия эксплуатации

Механические факторы:		Климатические факторы:	
<i>Синусоидальная вибрация:</i>		Повышенная рабочая	
Диапазон частот, Гц	1 - 5000	температура среды,	85
Ускорение, м/с ² (g)	400 (40)	Пониженная рабочая	
<i>Механический удар:</i>		температура среды, °С	минус 60
Одиночного действия:		Атмосферное пониженное	
Ускорение, м/с ² (g)	10000 (1000)	давление, Па (мм рт. ст.)	1,3·10 ⁴ (1·10 ⁻⁶)
Множественного действия:			
Ускорение, м/с (g)	1500 (150)		

Минимальная наработка в зависимости от температуры соединителя



Минимальная наработка, ч	Температура соединителя, °С
1258	140
1549	135
1916	130
2383	125
3750	115
6045	105
10000	95
17011	85
29823	75
54108	65
73833	60
101722	55
200000	50

Примечание. Температура соединителя равна сумме рабочей температуры среды и температуры перегрева контактов.

Температура перегрева контактов в зависимости от токовой нагрузки

Токовая нагрузка на соединитель, в % от допустимой по ТУ	Температура перегрева контактов, °С
100	10
90	9
80	8
70	7
60	6
50	4
40	4
30	4
20	3
10	3

Таблица 1

Схема расположения контактов	Количество контактов	Максимальная токовая нагрузка, А	
		рабочая на каждый контакт	на одиночный контакт
	21	1	1,5
	42		

Соответствие вилок розеткам

Вилка	Розетка
ОНП-ЖИ-8-21/46x8-В38-1(2-6)-В	ОНП-ЖИ-8-21/46x8-Р23-1(2-6)-В
	ОНП-ЖИ-8-21/46x8-Р29-1(2-6)-В
ОНП-ЖИ-8-42/46x8-В38-1(2-6)-В	ОНП-ЖИ-8-42/46x8-Р23-1(2-6)-В
	ОНП-ЖИ-8-42/46x8-Р29-1(2-6)-В

Вилка ОНП-ЖИ-8-21(42)/46x8-В38- (1-6)

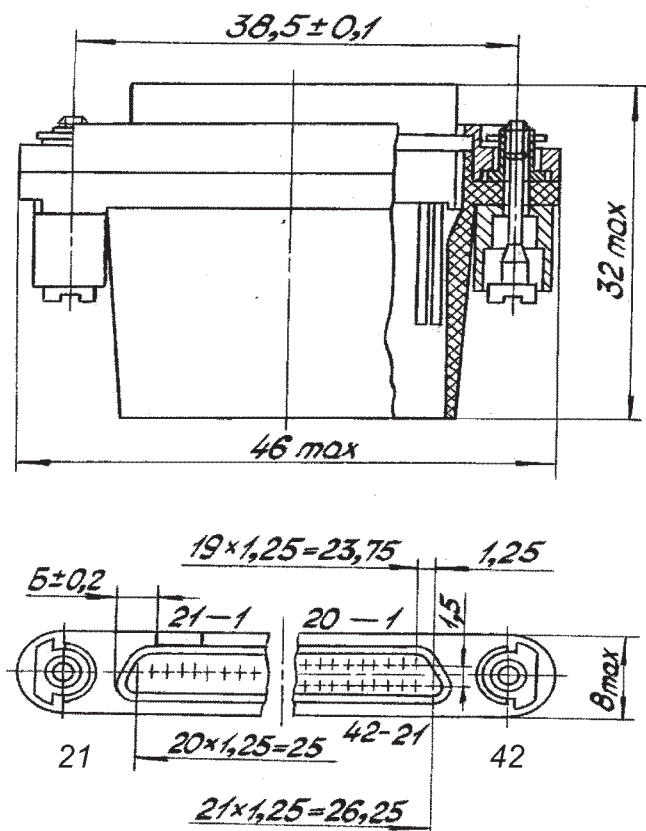
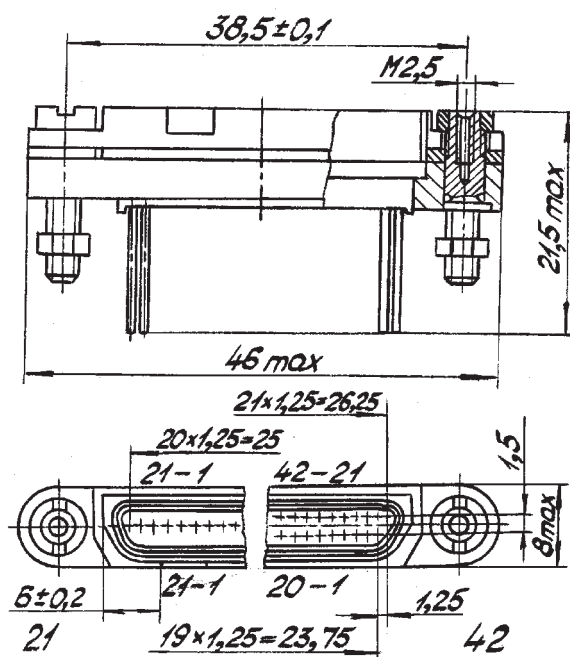


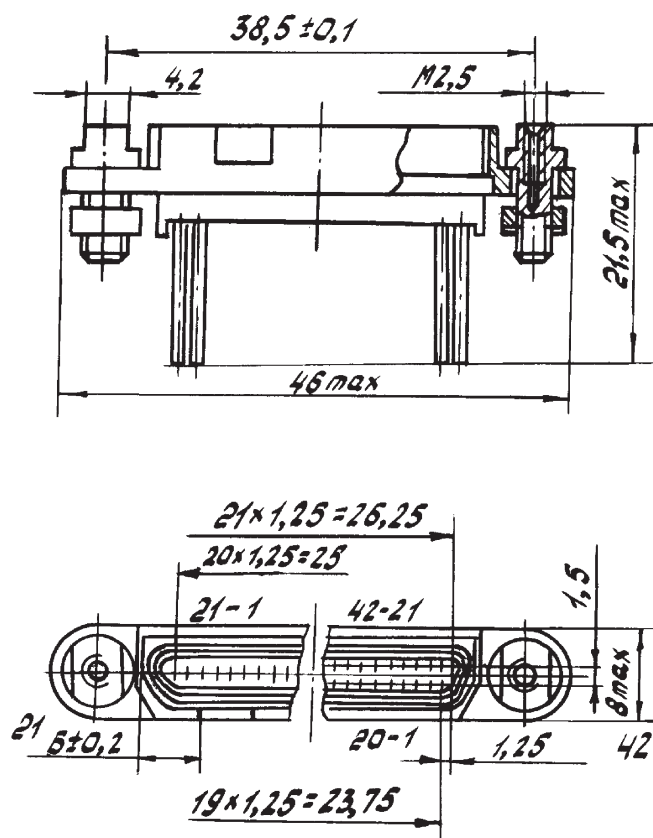
Таблица 2

Номер позиции поляризирующего элемента	мм
	Б
1	6,0
2	9,5
3	13,0
4	16,5
5	20,0
6	23,5

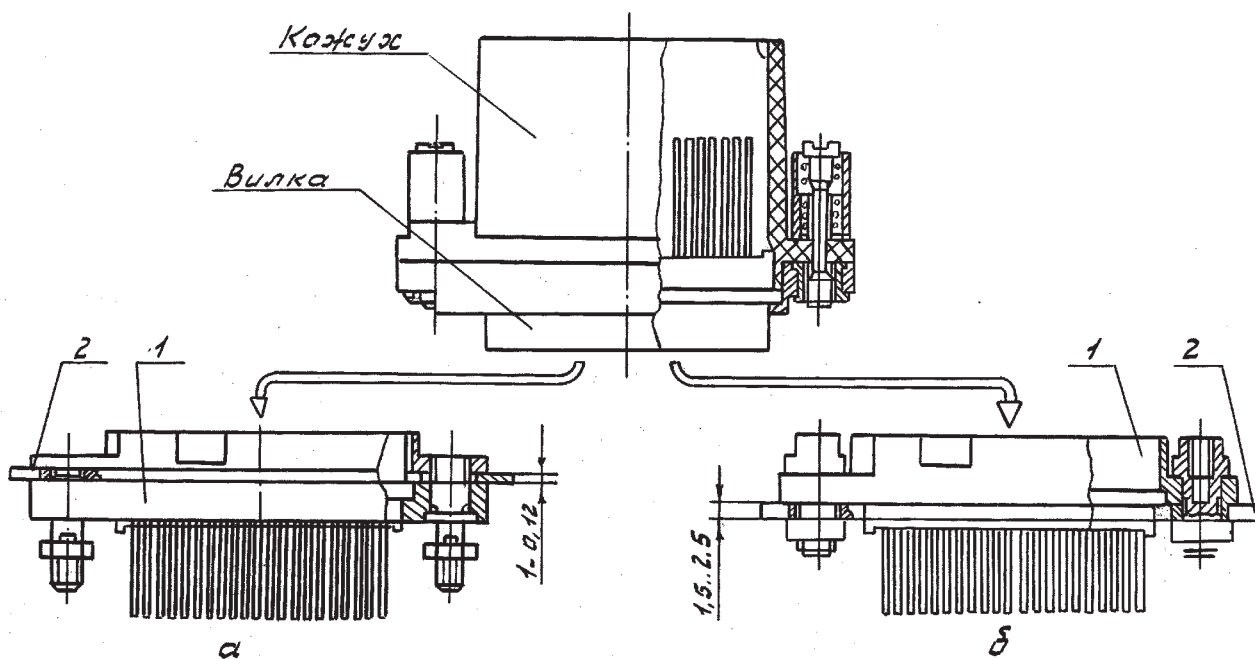
Розетка ОНП-ЖИ-8-21(42)/46x8-Р23- (1-6)



Розетка ОП-ЖИ-8-21(42)/46x8-Р29- (1-6)



Установка и крепление розетки ОП-ЖИ-8 на приборе



а - Установка розетки с внутренней стороны стенки прибора

б - Установка розетки с наружной стороны стенки прибора

1-Розетка

2-Стенка прибора