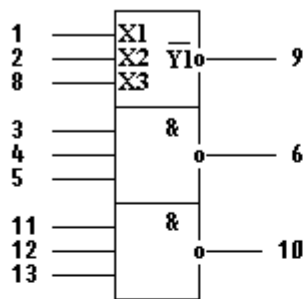


K561, K564, K176, K564ЛА9

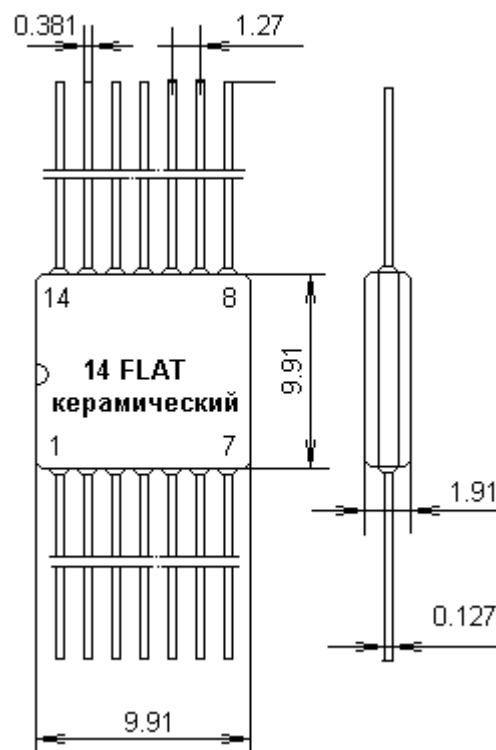
Три логических элемента 3И-НЕ



№ выв. -	Назначение	№ выв. -	Назначение
1	Вход	8	Вход
2	Вход	9	Выход
3	Вход	10	Выход
4	Вход	11	Вход
5	Вход	12	Вход
6	Выход	13	Вход
7	Общий	14	Исс

Таблица истинности

X1	X2	X3	Y1
0	0	0	1
0	0	1	0
0	1	0	0
0	1	1	0
1	0	0	0
1	0	1	0
1	1	0	0
1	1	1	0



Тип микросхемы	К564ЛА9
Фирма производитель	СНГ
Функциональное назначение	3 элемента ЗИ-НЕ
T, C	-55...+125
Vdd min...Vdd max, В	-0.5...+18
Pd, мВт	300
Напр. сиг.	А-С-Q
Vil(Vnl), В при Vdd=5В	1.5
Vih(Vnh), В при Vdd=5В	3.5
Icc, мкА при Vdd=5В	<0.25
TrHL tip, нс при Vdd=5В	45
TrLH tip, нс при Vdd=5В	45
TrHL max, нс при Vdd=5В	51
TrLH max, нс при Vdd=5В	45
Vil(Vnl), В при Vdd=10В	3
Vih(Vnh), В при Vdd=10В	7
Icc, мкА при Vdd=10В	<0.5
TrHL tip, нс при Vdd=10В	18
TrLH tip, нс при Vdd=10В	18
TrHL max, нс при Vdd=10В	25
TrLH max, нс при Vdd=10В	25
Vil(Vnl), В при Vdd=15В	4
Vih(Vnh), В при Vdd=15В	11
Icc, мкА при Vdd=15В	<1
TrHL tip, нс при Vdd=15В	12
TrLH tip, нс при Vdd=15В	17
TrHL max, нс при Vdd=15В	12
TrLH max, нс при Vdd=15В	19
Корпус	14FLAT