

ПРИБОРЫ ДЛЯ ИЗМЕРЕНИЯ ПОСТОЯННОГО ТОКА И НАПРЯЖЕНИЯ ПРОФИЛЬНЫЕ



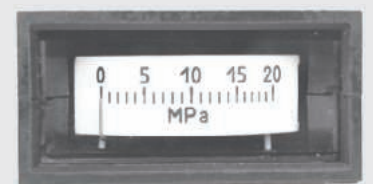
M42243



M4220X



M4247, M4248



M42248

Данная группа приборов содержит амперметры и вольтметры постоянного тока, которые применяются в щитах, мозаичных панелях и малогабаритном оборудовании.

Приборы могут изготавливаться для горизонтальной либо вертикальной установки с соответствующим расположением шкалы прибора.

Степень защиты, обеспечиваемая корпусами приборов M4247, M4248, соответствует IP53, приборов M42248 - IP20, у остальных типов приборов IP50. Степень защиты токоведущих выводов - IP00.

Технические характеристики

Тип прибора	M4247	M42248	M4248	M42201	M42200	M42243
Размеры лицевой панели, мм	40x21	50x25	54x21	74x26	100x32	140x42
Вырез в щите, мм	30,5x21	46,5x21,5	40,5x21	60,5x24,5	80,5x28,5	115x37
Длина шкалы, мм, не менее	20	27	27	40	60	94
Класс точности	4,0	2,5	2,5; 4,0	1,5; 2,5	1,5*; 2,5	1,0
Масса, кг, не более	0,035	0,08	0,04	0,20	0,25	0,5

* - кроме μA

M42243

диапазон измерений	способ включения	условия эксплуатации
мА - 5; 20	Непосредственно	Температура -50...+60 °С, относительная влажность 95 % при температуре +35 °С. Виброустойчивость: ускорение 2...15 м/с ² , частота 10...70 Гц. Удароустойчивость: ускорение 50 м/с ² , частота 10...50 ударов в мин.

M42200, M42201

диапазон измерений	способ включения	условия эксплуатации
μA - 100; 150; 200; 250; 300; 400; 500; 600; 750; 1000	Непосредственно	Температура -50...+60 °С, относительная влажность 95 % при температуре +35 °С. Виброустойчивость: ускорение 5...20 м/с ² , частота 10...120 Гц. Вибропрочность: ускорение 5...30 м/с ² , частота 10...120 Гц. Удароустойчивость: ускорение 30 м/с ² , частота 10...50 ударов в мин.
мА - 1; 5; 10; 15; 30; 50; 100; 150; 300; 500; 600		
А - 1; 2; 3; 5; 10	С наружным шунтом 75 мВ, калиброванными проводами сопротивлением 0,035 Ом	Ударопрочность: ускорение 100 м/с ² , частота 10...50 ударов в мин.
А - 20; 30; 50; 75; 100; 150; 200; 300; 500; 750; 1000; 1500; 2000; 3000; 4000; 6000	С наружным шунтом 100 мВ, калиброванными проводами сопротивлением 0,035 Ом	
А - 7500; 10000; 12500; 15000	Непосредственно	Ударопрочность: ускорение 100 м/с ² , частота 10...50 ударов в мин.
В - 2; 3; 7,5; 10; 15; 30; 50; 75; 100; 150; 250; 300; 450; 500; 600	С внешним добавочным сопротивлением с номинальным током 5 мА	
В - 1000; 1500; 3000		

M4247, M4248

диапазон измерений	способ включения	условия эксплуатации
μA - 50*; 75*; 100; 150; 200; 250; 300; 400; 500; 600; 1000	Непосредственно	Температура -50...+60 °С, относительная влажность 95 % при температуре +35 °С. Ударопрочность: ускорение 100 м/с ² , частота 10...50 ударов в мин.
мА - 5**		

* - только с нулевой отметкой внутри диапазона измерения

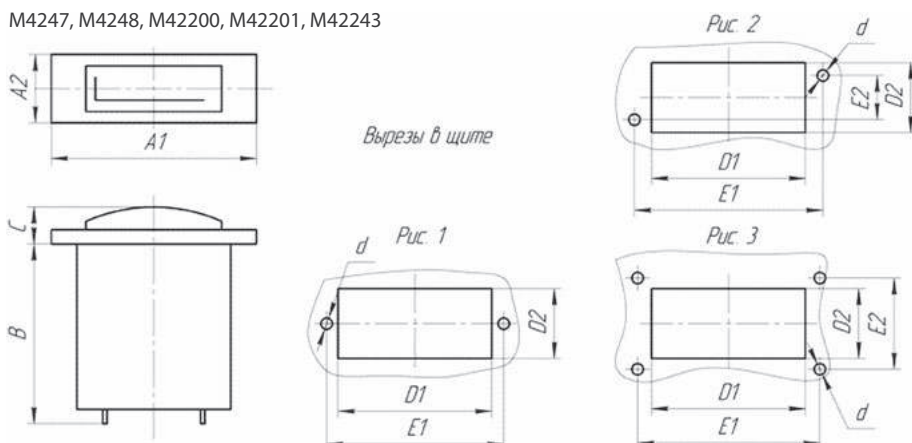
** - только для M4248

M42248 – прибор с повышенной устойчивостью к механическим воздействиям, для эксплуатации в условиях АЭС

диапазон измерений	способ включения	условия эксплуатации
мА – 5; 20; 4-20	Непосредственно	Температура -10...+45 °С, относительная влажность 98% при температуре +35 °С. Виброустойчивость: в диапазоне частот от 5 до 30 Гц с ускорением 40 м/с ² ; в диапазоне частот от 30 до 150 Гц с ускорением 9,8 м/с ² . Вибропрочность: в диапазоне частот 5-100 Гц с ускорением 80 м/с ² . Ударопрочность: длительность импульса 2...20 мс с ускорением 200 м/с ²
мВ – 75; 200		
В – 1; 10; 2-10		

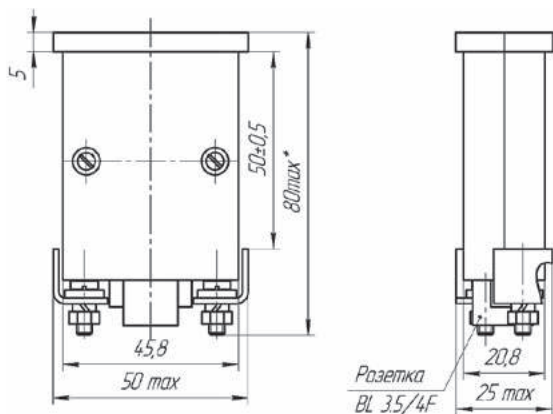
Габаритные и установочные размеры

M4247, M4248, M42200, M42201, M42243



Тип	Размеры в мм									Вырезы в щите
	A1	A2	B	C	D1	D2	d	E1	E2	
M4247	40	20,5	42	11	30,5	21	2,4	34	-	Рис. 1
M4248	54	20,5	45,6	12,4	40,5	21	3,4	46	-	Рис. 2
M42200	100	32	85,8	20,2	80,5	30,5	4,5	90	20	
M42201	74	26	84,5	16,5	60,5	24,5	3,4	67	16	Рис. 3
M42243	140	42	115	25	115	37	4,5	128	28	

M42248



* - размер 80 max без учета размеров розетки BL 3.5/4F.