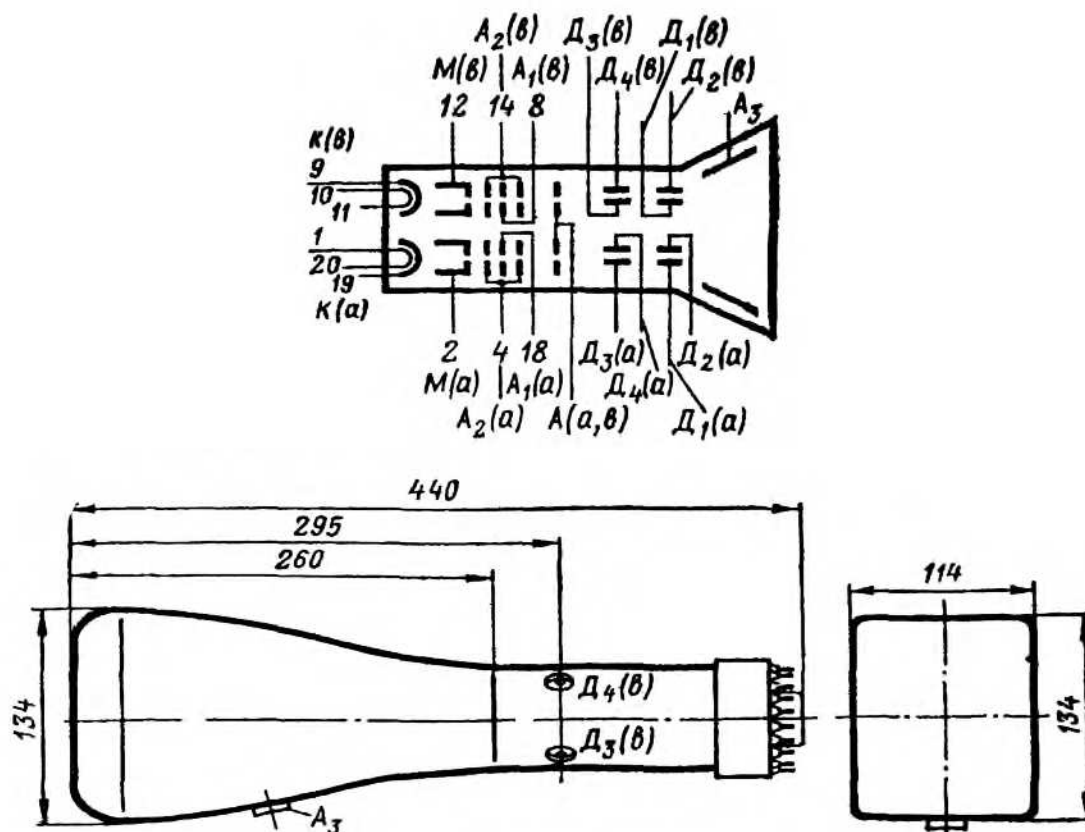


16ЛО2А, 16ЛО2В, 16ЛО2И

Двухлучевые осциллографические трубки. Предназначены для регистрации электрических процессов путем визуальных наблюдений и фотографирования. Экран 16ЛО2А - синего свечения с коротким послесвечением; 16ЛО2В - белого свечения с длительностью послесвечения 4-5 с; 16ЛО2И - зеленого свечения, послесвечение - среднее. Оформление - стеклянное, с цоколем (РШ36). Долговечность не менее 300 ч. Масса не более 1,9 кг.



Основные параметры

Номинальные

$d_{цэ}$, мм	B , кд/м ²	$S_{1,2}$, мм/В	$S_{3,4}$, мм/В	U_{a1} , В	U_{a2} , кВ	U_{a3} , кВ	$U_{м.зап.}$, В
$\leq 0,65$	$\geq 40^*$; 50^*	$\geq 0,25$	$\geq 0,6$	500 ± 150	2	3,5	-70 ± 30

ΔU_M , В	$I_{ум}$, мкА	$I_{укн}$, мкА	I_{a1} , мкА	I_{a2} , мкА	I_{a3} , мкА	U_H , В	I_H , мА
≤ 45	0...5	≤ 30	-50...250	≤ 500	25	6,3	600 ± 60

Предельно допустимые

Пределы	U_H , В	U_M , В	$U_{кн}$, В	U_{a1} , кВ	U_{a2} , кВ	U_{a3} , кВ	R_M , Мом
мин	5,7	-200	-125	-	2	3,5	-
макс	6,9	0	0	1,2	4	7	1,5

Междуэлектродные емкости, пФ:

$C_{м\Sigma} \leq 9$; $C_{к\Sigma} \leq 6$; $C_{д1, д2} \leq 6$; $C_{д1\Sigma} \leq 9$ (кроме Д2); $C_{д2\Sigma} \leq 9$ (кроме Д1); $C_{д3, д4} \leq 6$;
 $C_{д3\Sigma} \leq 7$ (кроме Д4); $C_{д4\Sigma} \leq 7$ (кроме Д3).

*Для 16ЛО2В $B \geq 40$ кд/м², для 16ЛО2И $B \geq 50$ кд/м²,
для 16ЛО2А $B \geq 25$ мкВт/см²·стер.