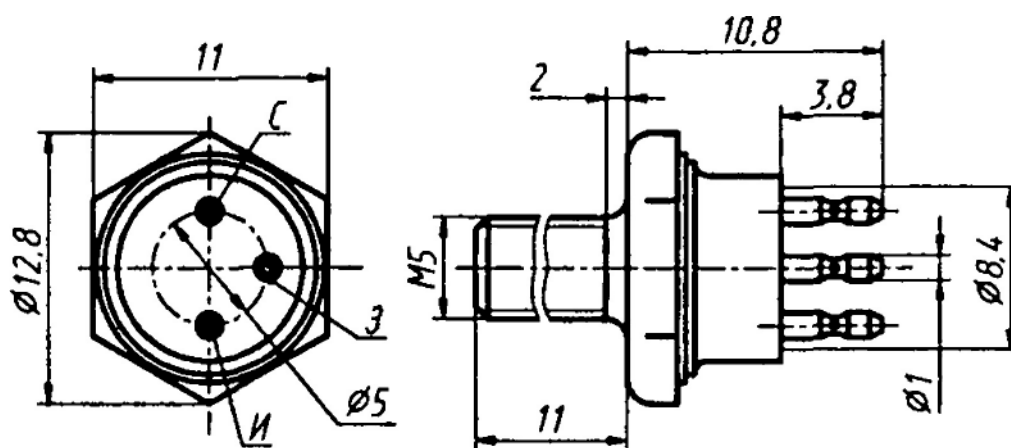


2П901А, 2П901Б, 2П901А-5, 2П901Б-5, КП901А, КП901Б

Транзисторы кремниевые планарные полевые с изолированным затвором и индуцированным каналом *n*-типа генераторные. Предназначены для применения в усилителях и генераторах в диапазоне коротких и ультракоротких длин волн. Транзисторы 2П901А, 2П901Б, КП901А, КП901Б выпускаются в металлокерамическом корпусе с жесткими выводами. Тип прибора указывается на корпусе. Транзисторы 2П901А-5, 2П901Б-5 выпускаются в виде кристаллов с контактными площадками без кристаллодержателя и без выводов для использования в гибридных интегральных микросхемах. Тип прибора указывается в этикетке.

Масса транзистора в металлокерамическом корпусе не более 6 г, кристалла не более 0,00012 г.

2П901(А,Б), КП901(А,Б)



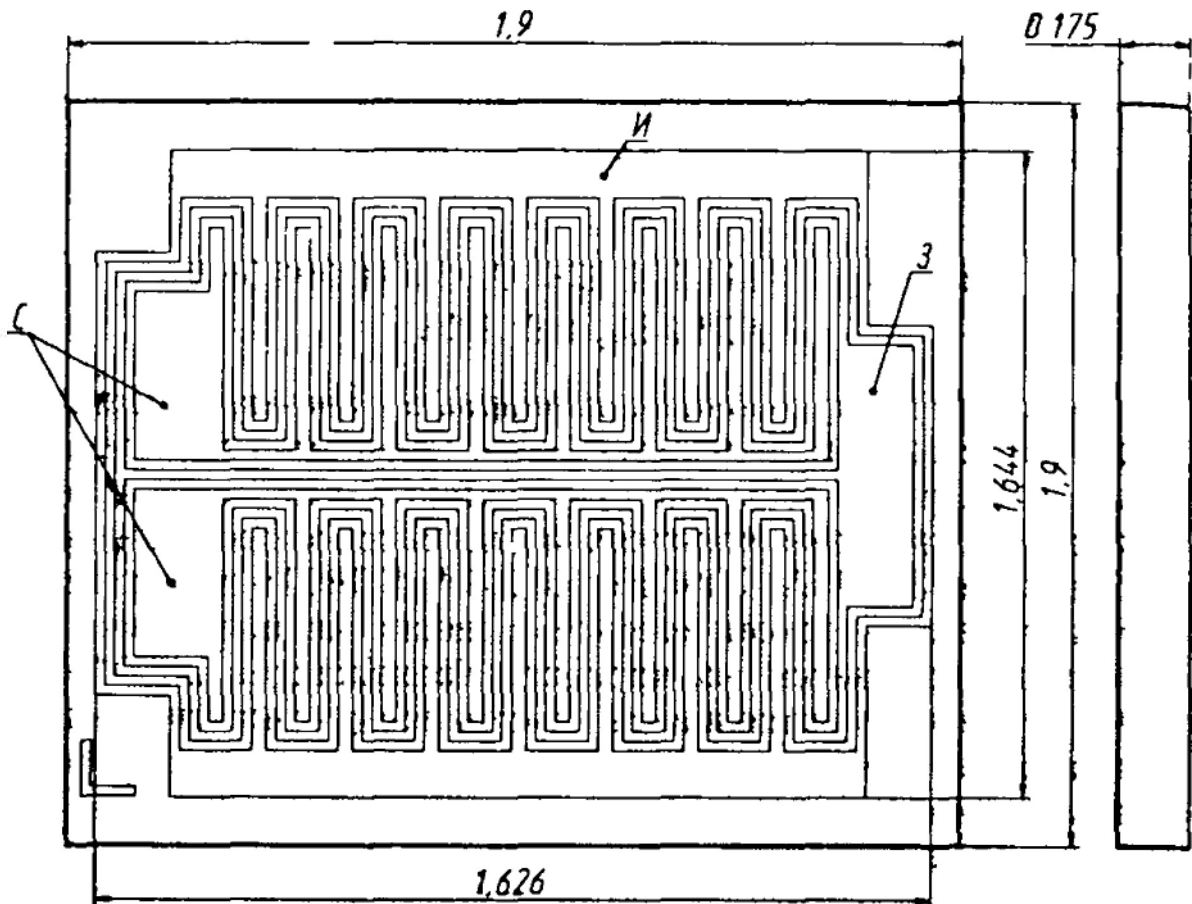
Электрические параметры

Выходная мощность на $f = 100$ МГц,

$U_{си} = 50$ В, $U_{зи} = 0$:

| | |
|--|--------------------------|
| 2П901А, 2П901А-5, КП901А, не менее | 10 Вт |
| 2П901Б, 2П901Б-5, КП901Б | 6,7...8,9*... 9,9* Вт |

2П901(А-5,Б-5)



Коэффициент усиления по мощности

при $U_{си} = 50 \text{ В}$, $U_{зи} = 0$:

$f = 100 \text{ МГц}$:

2П901А, 2П901А-5, КП901А

при $P_{вых} = 10 \text{ Вт}$ 7...10*...
12,5* дБ

2П901Б, 2П901Б-5, КП901Б

при $P_{вых} = 6,7 \text{ Вт}$ 7...10*...
12,5* дБ

$f = 60 \text{ МГц}$:

2П901А, 2П901А-5, КП901А

при $P_{вых} = 10 \text{ Вт}$ 10...13*...16* дБ

2П901Б, 2П901Б-5, КП901Б

при $P_{вых} = 6,7 \text{ Вт}$ 10...13*...16* дБ

Коэффициент полезного действия

на $f = 60 \text{ МГц}$ при $U_{си} = 50 \text{ В}$, $U_{зи} = 0$:

2П901А, 2П901А-5, КП901А

при $P_{вых} = 10 \text{ Вт}$ 35...40*...44*%

2П901Б, 2П901Б-5, КП901Б

при $P_{вых} = 6,7 \text{ Вт}$ 35...40*...44*%

Крутизна характеристики при $U_{си} = 20 \text{ В}$,

$I_c = 500 \text{ мА}$:

$T = -60 \text{ }^\circ\text{С}$:

2П901А, 2П901А-5, КП9 1А, не менее 30 мА/В

2П901Б, 2П901Б-5, КП901Б, не менее 40 мА/В

$T = +25 \text{ }^\circ\text{С}$.

2П901А, 2П901А-5, КП901А..... 50...110*...
160* мА/В

2П901Б, 2П901Б-5, КП901Б 60...130*...
170* мА/В

$T = +125 \text{ }^\circ\text{С}$:

2П901А, 2П901А-5, КП901А, не менее 20 мА/В

2П901Б, 2П901Б-5, КП901Б, не менее 30 мА/В

Ток стока при $U_{си} = 20 \text{ В}$, $U_{зи} = 20 \text{ В}$:

2П901А, 2П901А-5, КП901А..... 1,6...2,3*...
3,7* А

2П901Б, 2П901Б-5, КП901Б..... 1,2...1,4*...
1,8* А

Начальный ток стока при $U_{си} = 20 \text{ В}$, $U_{зи} = 0$:

$T = -60 \text{ }^\circ\text{С}$, не более 500 мА

$T = +25 \text{ }^\circ\text{С}$ 15*...50*...
200 мА

$T = +125 \text{ }^\circ\text{С}$, не более 400 мА

Остаточный ток стока при $U_{си} = 85 \text{ В}$,

$U_{зи} = -15 \text{ В}$ 3*...7*...50 мА

Емкость затвор—исток $U_{зи} = -30 \text{ В}$ 15*...50*...
100 пФ

Проходная емкость при $U_{си} = 25 \text{ В}$

$U_{зи} = -15 \text{ В}$ 1,5*...4*...10 пФ

Предельные эксплуатационные данные

Напряжение сток—исток 70 В

Импульсное напряжение сток—исток

при $t_{и} = 1 \text{ мс}$ 85 В

Напряжение затвор—сток 85 В

Импульсное напряжение затвор—сток

при $t_{и} = 1 \text{ мс}$ 100 В

Напряжение затвор—исток 30 В

Постоянный ток стока 4 А

Постоянная рассеиваемая мощность¹

при $T_k \leq +25 \text{ }^\circ\text{С}$ 20 Вт

¹ При $T_k > +25 \text{ }^\circ\text{С}$ максимально допустимая постоянная рассеиваемая мощность рассчитывается по формуле

$$P_{\text{макс}} = 20 [1 - (T_k - 25)/125], \text{ Вт.}$$

| | |
|---------------------------------------|-----------------------------|
| Температура <i>p-n</i> перехода | +155 °С |
| Температура окружающей среды | -60... $T_K =$ = +125 °С |

Минимальное расстояние места пайки выводов от корпуса транзистора 1 мм, температура пайки не выше +260 °С, время пайки не более 3 с.

Зависимости электрических параметров от напряжения и температуры для 2П901А-5, 2П901Б-5 аналогичны зависимостям 2П901А, 2П901Б.

Технология сборки транзисторов 2П901А-5, 2П901Б-5 в гибридные схемы, применяемые детали и материалы гибридных схем, должны обеспечить такое значение теплового сопротивления канал-теплоотвод, при котором температура кристалла должна быть не более +150 °С.

При монтаже транзисторов в составе гибридных схем необходимо выполнять следующие условия:

монтаж транзисторов в составе гибридных схем должен осуществляться с помощью ультразвуковой пайки в инертной среде. Температура пайки +400...+450 °С. В качестве припоя должна применяться золотая прокладка толщиной 0,02 мм. Основание, на которое напаивается транзистор, должно быть золоченое, толщиной покрытия 3...4 мкм. Рекомендуемый материал основания окись бериллия СБ-1 ТУ 957219-78;

присоединение выводов к контактным площадкам должно производиться ультразвуковой сваркой. В качестве выводов должна применяться алюминиевая плющенко А995Д 0,25...0,03 мм ЖК 070217255 ТУ. Соединение выводов с контактной площадкой должно выдерживать разрывное усилие не менее 2 гс;

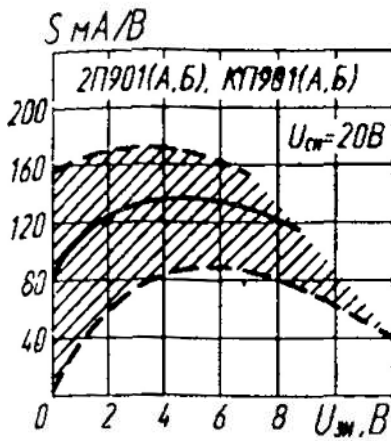
после ультразвуковой сварки выводов они не должны касаться структуры и боковых ребер транзистора;

не допускается смещение сварных точек, приводящее к закорачиванию элементов транзистора;

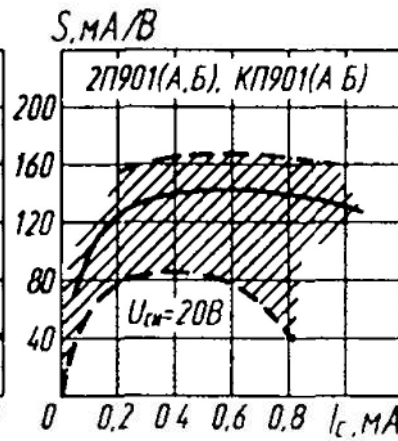
не допускается сильное натяжение и провисание выводов;

не допускается разрыв (пережатие) алюминиевой проволоки в месте сварки.

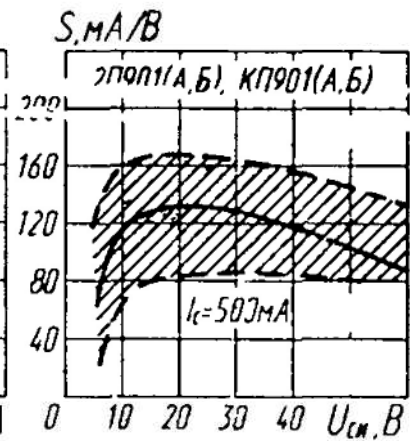
После извлечения транзисторов из упаковки изготовителя до присоединения выводов к контактным площадкам транзисторы должны находиться в специальной камере с инертной средой не более 10 сут. В случае использования части транзисторов из общей упаковки, неиспользованные транзисторы должны быть повторно упакованы в герметичную тару. Требование на хранение в специальной камере с инертной средой не более 10 сут распространяется на повторно упакованные транзисторы с момента вскрытия вторичной упаковки.



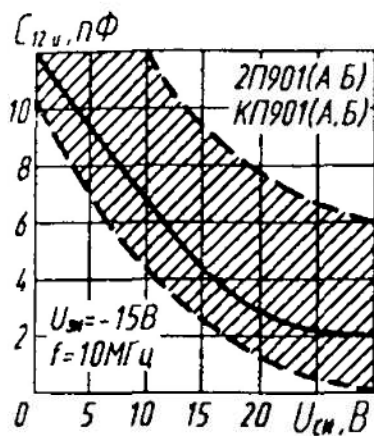
Зона возможных положений зависимости крутизны характеристики от напряжения затвор—исток



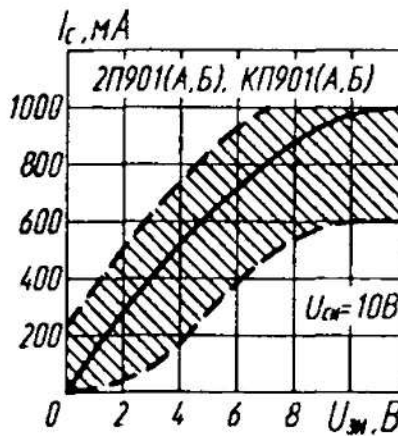
Зона возможных положений зависимости крутизны характеристики от тока стока



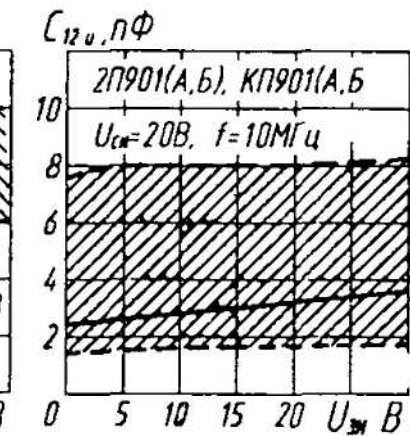
Зона возможных положений зависимости крутизны характеристики от напряжения сток—исток



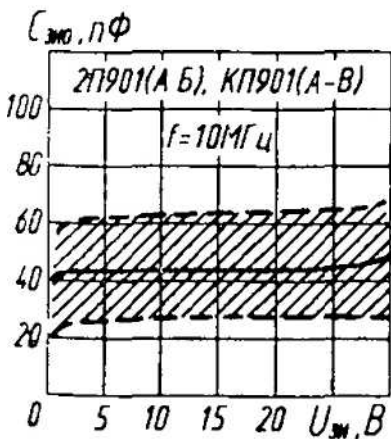
Зона возможных положений зависимости проходной емкости от напряжения сток—исток



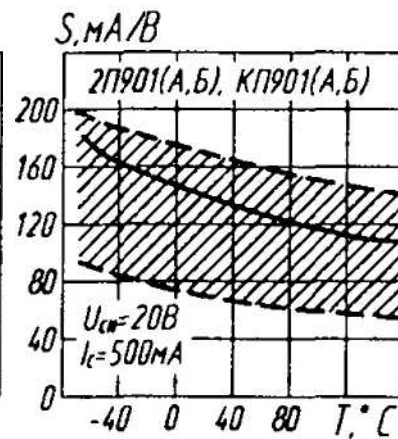
Зона возможных положений зависимости тока стока от напряжения затвор—исток



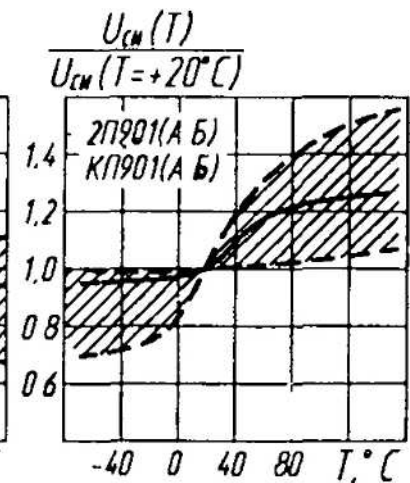
Зона возможных положений зависимости проходной емкости от напряжения затвор—исток



Зона возможных положений зависимости емкости затвор—исток от напряжения затвор—исток



Зона возможных положений зависимости крутизны характеристики от температуры



Зона возможных положений зависимости относительного изменения пробивного напряжения сток—исток от температуры