

## ПОСТЫ КНОПЧНЫЕ ПКЕ



Посты управления кнопочные серии ПКЕ предназначены для коммутации электрических цепей управления переменного тока напряжением до 660 В частотой 50, 60 Гц и постоянного тока напряжением до 440 В. Посты управления устанавливаются на подвижных и неподвижных частях стационарных установок.

### Преимущества КЭАЗ

- Известный, легко узнаваемый дизайн
- Наличие защиты от самопроизвольного включения
- Надежная защита от попадания влаги и пыли

### Особенности конструкции

- абсолютно идентичные установочные размеры изделия позволяют без труда использовать их для замены аналогичных изделий прежних выпусков отечественных и зарубежных производителей.

## Технические характеристики



НАИМЕНОВАНИЕ ПАРАМЕТРА	ЗНАЧЕНИЕ ПАРАМЕТРА
Номинальное напряжение переменного тока частотой 50 / 60 Гц, В	660
Номинальное напряжение постоянного тока, В	440
Минимальное рабочее напряжение, В	12
Номинальный ток, А	10
Минимальный рабочий ток, А	0,1
Форма толкателя	цилиндрическая или грибовидная
Цвет толкателя	черный или красный

## Структура условного обозначения

### Пост кнопочный ПКЕ X<sub>1</sub> X<sub>2</sub> 2-X<sub>3</sub>-X<sub>4</sub> X<sub>5</sub>-IP X<sub>6</sub> X<sub>7</sub> - КЭАЗ (красная кнопка)

Пост кнопочный ПКЕ	Условное обозначение наименования изделия
X <sub>1</sub>	- Цифра, обозначающая исполнение по эксплуатационному назначению: 1 - для встройки в нишу; 2 - для установки на ровной поверхности.
X <sub>2</sub>	- Цифра, обозначающая исполнение степени защиты по ГОСТ 14255-69: 1 - IP 40 со стороны управляющего элемента и IP 00/ IP 40 со стороны монтажа проводов; 2 - IP 54 со стороны управляющего элемента и IP 00/ IP 54 со стороны монтажа проводов.
2	- Цифра 2 обозначает материал корпусных деталей: пластмасса
X <sub>3</sub>	- Цифра, обозначающая количество управляющих элементов: 1, 2, 3
X <sub>4</sub> X <sub>5</sub>	- Климатическое исполнение (У, УХЛ) и категория размещения (2; 3) по ГОСТ 15150-69 и ГОСТ 15543.1-89
X <sub>6</sub> X <sub>7</sub>	Степень защиты
КЭАЗ	Торговая марка

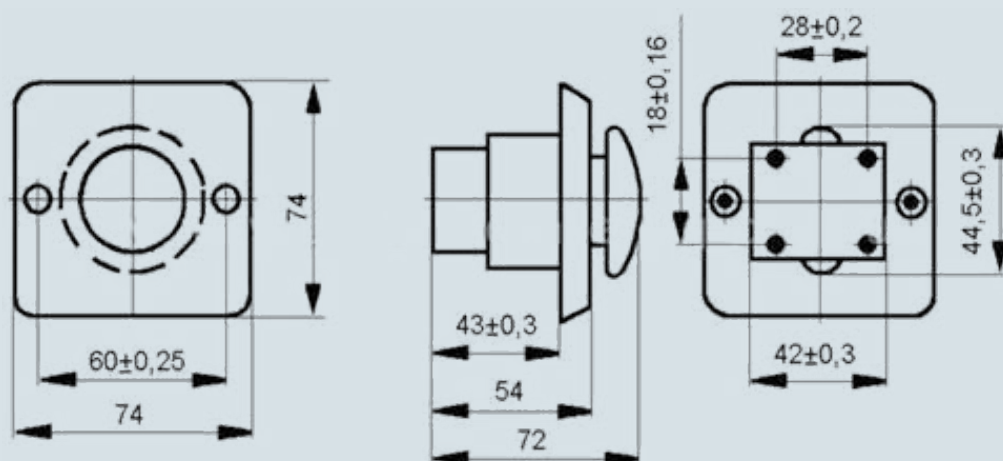
**Пример записи** условного обозначения поста кнопочного ПКЕ для встройки в нишу со степенью защиты со стороны управляющего элемента IP40 и IP00 со стороны монтажа проводов, материалом корпуса пластмасса, количеством управляющих элементов 1, с климатическим исполнением

и категорией размещения У3, степенью защиты IP40 торговой марки КЭАЗ:

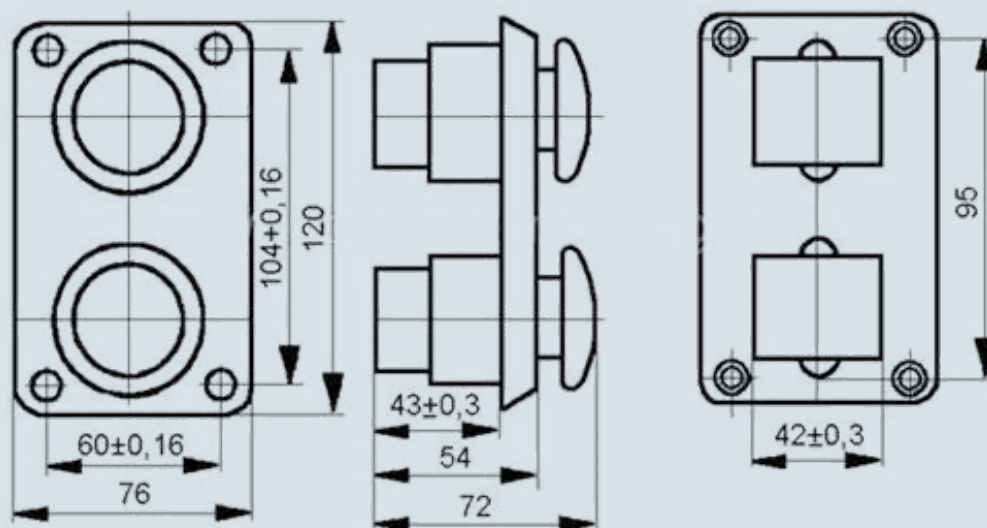
**Пост кнопочный ПКЕ 112-1-У3-IP40-КЭАЗ (красная кнопка)**

## Габаритные, установочные размеры постов кнопочных серии ПКЕ

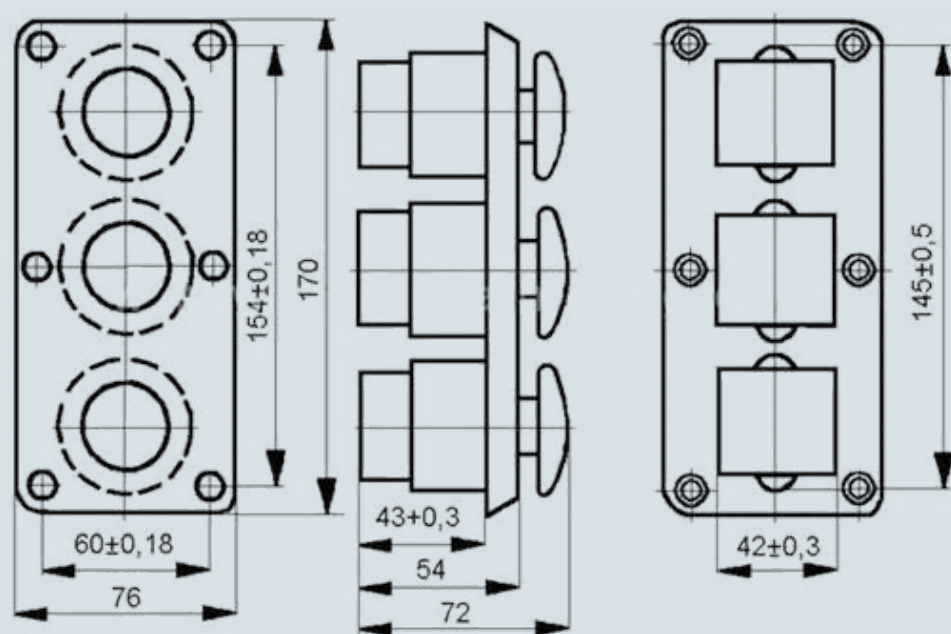
ПКЕ-112(122)-1



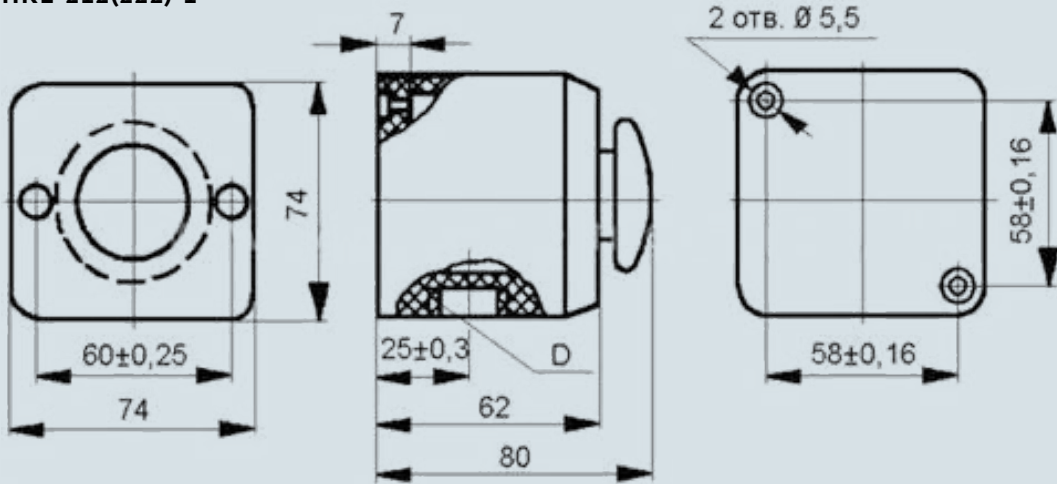
ПКЕ-112(122)-2



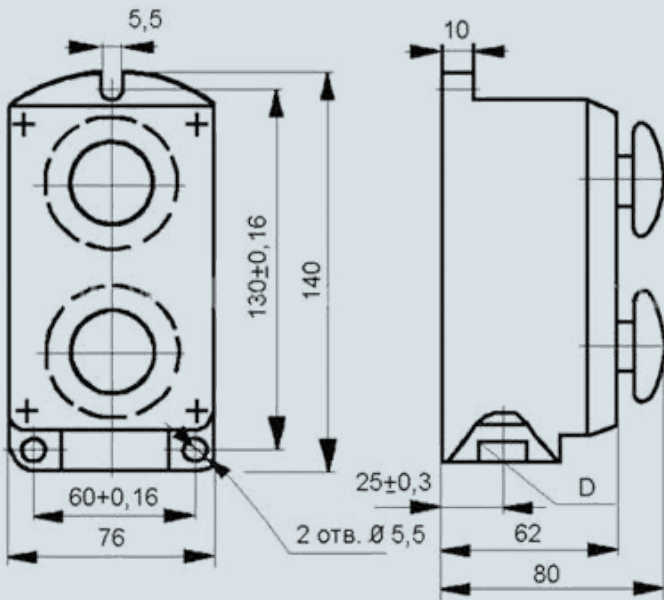
ПКЕ-112(122)-3



ПКЕ-212(222)-1



ПКЕ-212(222)-2



ПКЕ-212(222)-3

