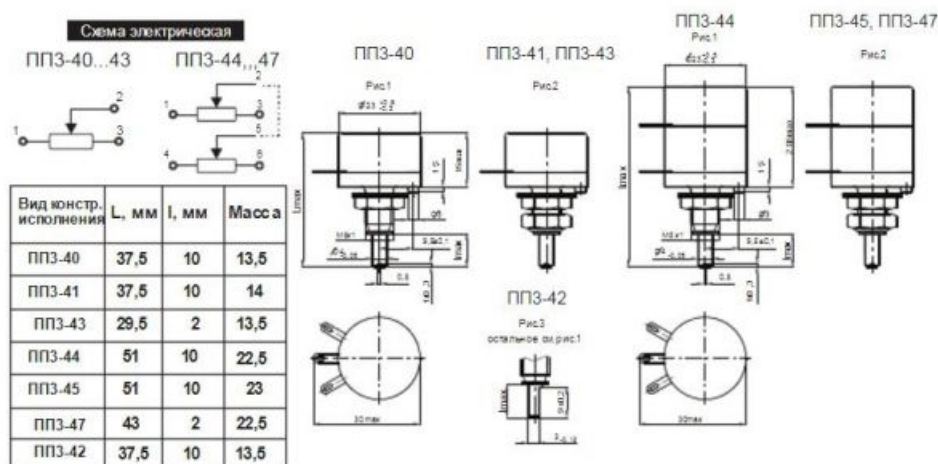


ППЗ-40...47 Переменные проволочные регулировочные резисторы



Однооборотный переменный проволочный регулировочный

Основные параметры

Функциональная характеристика	Линейная А
Номинальное сопротивление	от 4,7 Ом до 20 кОм
Допустимое отклонение сопротивления от номинального, %	$\pm 5, \pm 10$
Мощность при температуре до 550С, Вт	3
Износоустойчивость, циклов	
4,7 Ом - 10 кОм	10 000
15 кОм - 20 кОм	600
Сопротивление изоляции, не менее, МОм	100

Условия эксплуатации

Синусоидальная вибрация:

Диапазон частот, Гц

для одинарных

от 5 до 2
500

для сдвоенных

от 5 до 1
000

Амплитуда ускорений, м/с²

для одинарных

120

для сдвоенных

75

Механические удары многократного действия:

Длительность удара, мс

2-10

Ускорение, м/с²

350

Климатические воздействия

Интервал рабочих температур, С

- 60° ... +
155°

Относительная влажность воздуха,
%

98

Атмосферное давление, кПа

0,7-107