

# СЕРИЯ НЖКТ











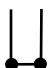





## ЗАЖИМЫ БЫСТРОГО ПРИСОЕДИНЕНИЯ ПРОВОДОВ

Универсальные соединители проводов, выполненные по технологии IDC (Insulation Displacement Connection - соединение с прорезкой изоляции). Технология позволяет соединять медные, алюминиевые и стальные провода без предварительной подготовки провода (снятия изоляции или установки наконечников). При подключении провода изоляция прорезается и устанавливается надежный электрический контакт.

Все зажимы рассчитаны на присоединение проводников из меди и алюминия, некоторые из них могут зажимать стальные проводники

### Отличительные черты и преимущества применения:

- Минимальное время соединения проводов (провод вставляется в соединитель, утапливается крышка соединителя, щелк! - и готово)
- Внутреннее пространство соединителя заполнено силиконовым гелем - отсутствует коррозия и загрязнение контактных поверхностей
- Корпус соединителя изготовлен из прочной, прозрачной пластмассы - нет необходимости изолировать место контакта
- Различные схемы коммутации проводов

Наименование	Схема соединения	Диаметр пров.изол. мм	Диаметр и материал* присоединяемого провода, мм	Внешний вид
НЖКТ1 (SL-01)		1,52	0,4-0,7	
НЖКТ2		1,52	0,4-0,7	
НЖКТ3 (SL-03)		1,67	0,4-0,7	
НЖКТ4 (SL-02)		1,27	0,4-0,7	
НЖКТ5		1,67	0,4-0,9	
НЖКТ6		1,52 2,30	0,4-0,9 1,2; Сталь	
НЖКТ7		2,30	1,2; Сталь	
НЖКТ8		2,0-3,3	1,2-1,5; Сталь	

# СЕРИЯ НЖКТ

## Универсальная технология, проверенная временем

Более 40 лет назад компания 3M первой в мире выпустила соединитель с U-образным контактным элементом – соединитель Scotchlok™ UR, воплотивший в себе целый ряд оригинальных технических решений. Последние модели индивидуальных соединителей 3M Scotchlok™ UR2, UY2 и UB2A в полной мере наследуют возможности своего предшественника, кроме того, они обладают многими преимуществами, среди которых: возможность соединения жил различного диаметра, двойной контакт-ный элемент и корпус из пластика, устойчивого к воздействию химически активных веществ. Работа с соединителями Scotchlok™ не требует зачистки изоляции, таким образом, процесс сращивания значительно ускоряется и упрощается. Соединители Scotchlok™ обеспечивают высококачественный контакт на весь срок службы кабеля (40 лет эксплуатации).

## Индивидуальный соединитель UY2

Соединитель UY2 предназначен для сращивания жил кабелей типа ТП диаметром от 0,4 до 0,9 мм. Соединитель заполнен гидрофобным наполнителем, предотвращающим проникновение влаги в контакты. Для кабелей типа ТГ 3M выпускает модификацию UY2 без гидрофобного заполнения – UY2-D).

## Соединитель UR2 для разветвления

Соединитель UR2 предназначен для прямого и разветвительного соединения жил кабелей типа ТП диаметром от 0,4 до 0,9 мм. Соединитель UR2 имеет три отверстия для ввода жил и заполнен гидрофобным наполнителем, предотвращающим проникновение влаги в контакты. 3M выпускает модификацию UR2 без гидрофобного заполнения – UR2-D.

## Соединитель UB2A для подпараллеливания

Соединитель UB2A позволяет произвести подключение к действующей линии и/или сделать вставку без перерыва связи. Простой и удобный в использовании соединитель UB2A предназначен для работы с жилами кабелей типа ТП с диаметром жил от 0,4 до 0,9 мм. 3M выпускает модификацию UB2A без гидрофобного заполнения – UB2A-D.

## Соединитель UDW2

Соединитель UDW2 – это полностью влагозащищенный соединитель, предназначенный для соединения пары медных или стальных покрытых медью проводников распределительного абонентского кабеля с диаметром жил 0,9–1,3 мм и наружным диаметром изоляции до 4,4 мм. Имеет корпус, выполненный из пластмассы, стойкой к воздействию УФ-излучения, и не требует применения изоляционной ленты (за исключением монтажа в грунт).

## Соединитель U1B

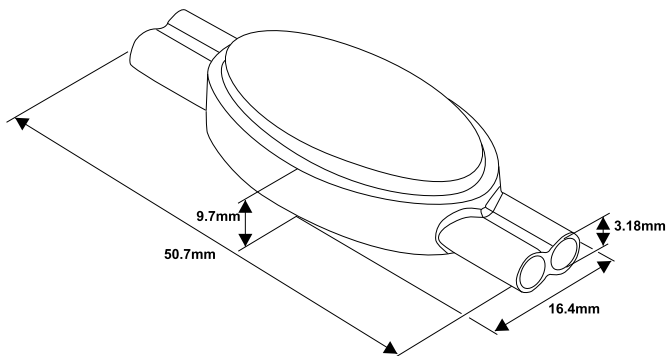
Соединитель U1B имеет полностью герметичный, влагозащищенный корпус, выполненный из прозрачной пластмассы, и предназначен для соединения пары одножильных медных проводников симметричного кабеля с диаметром по изоляции до 3,18 мм и диаметром жил 0,9–1,3 мм.

## Инструмент для работы с соединителями Scotchlok™

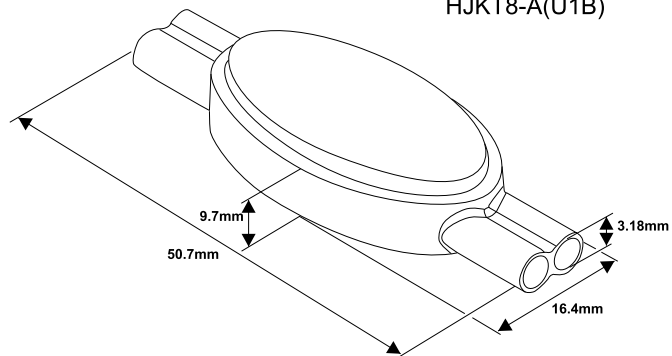
Для работы с соединителями Scotchlok™ 3M разработала надежные и простые в работе инструменты – пресс-клещи Scotchlok™ E9Y и Scotchlok™ E9BM. Использование инструментов 3M увеличивает эффективность работы и гарантирует высокое качество соединения. Пресс-клещи E9Y имеют параллельно двигающиеся губки для опрессовки соединителей и остро заточенные режущие кромки для подравнивания жил. Пресс-клещи E9BM имеют регулируемый зазор между губками.

# СЕРИЯ НЖКТ

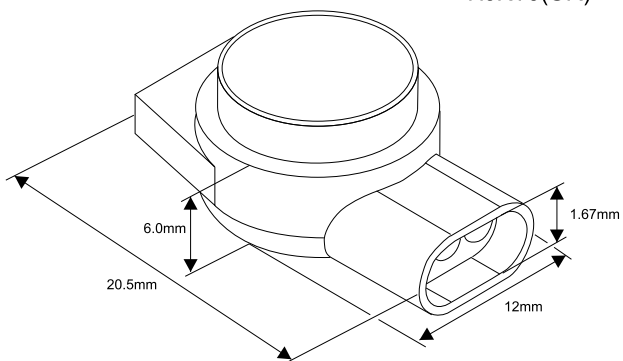
HJKT8(U1R)



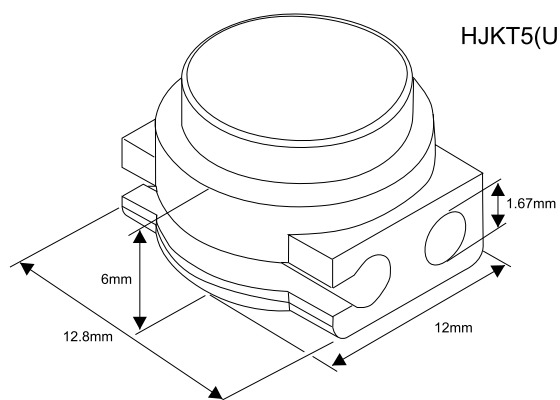
HJKT8-A(U1B)



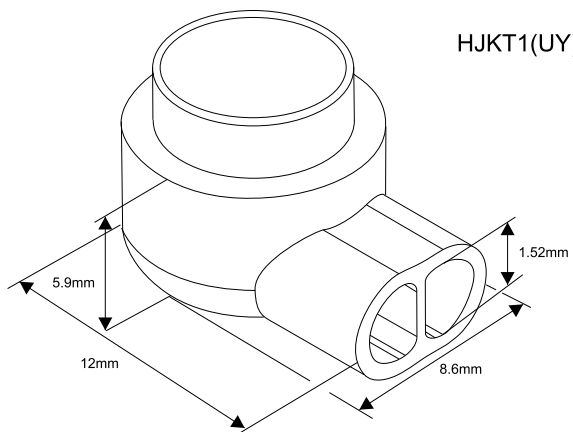
HJKT3(UR)



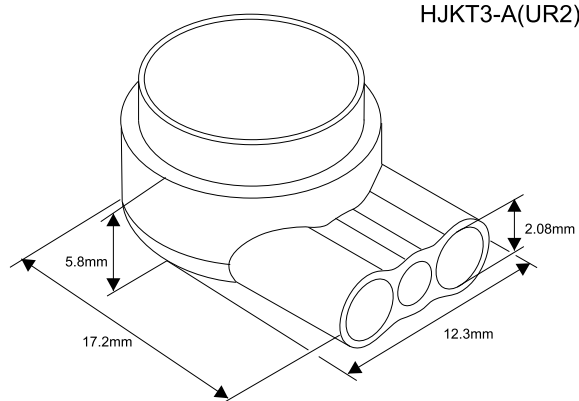
HJKT5(UG)



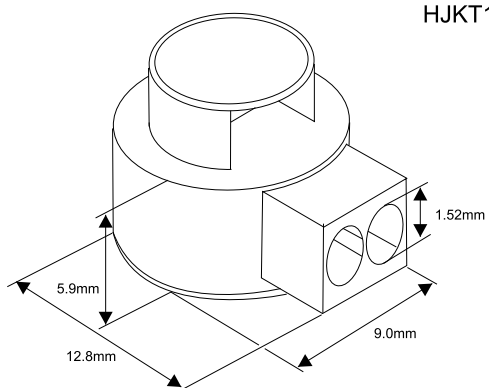
HJKT1(UY)



HJKT3-A(UR2)



HJKT1-A(UYF)



HJKT2(UY2)

