

1032УД1

ДВА ПРОГРАММИРУЕМЫХ ОПЕРАЦИОННЫХ УСИЛИТЕЛЯ И ДВА ПРОГРАММИРУЕМЫХ КОМПАРАТОРА

ОСОБЕННОСТИ

- ♦ ПрототипМС3405
- ♦ Низкое напряжение питания $\pm 1.04 \dots \pm 1.5$ В
- ♦ Малый входной ток 50 нА
- ♦ Частота единичного усиления 1 МГц

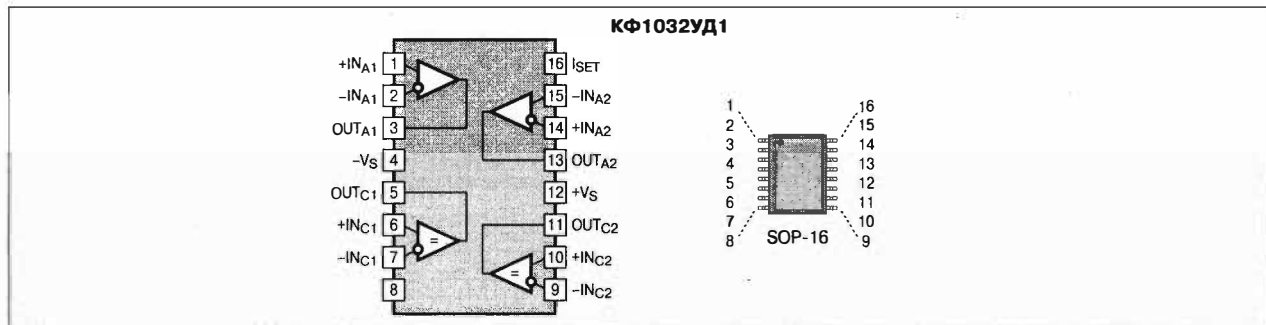
ОБЩЕЕ ОПИСАНИЕ

Интегральная схема КФ1032УД1 содержит в одном корпусе два программируемых операционных усилителя и два программируемых компаратора напряжения. Программирование производится с одного вывода I_{SET} . Интегральная схема характеризуется малой потребляемой мощностью и низким напряжением питания.

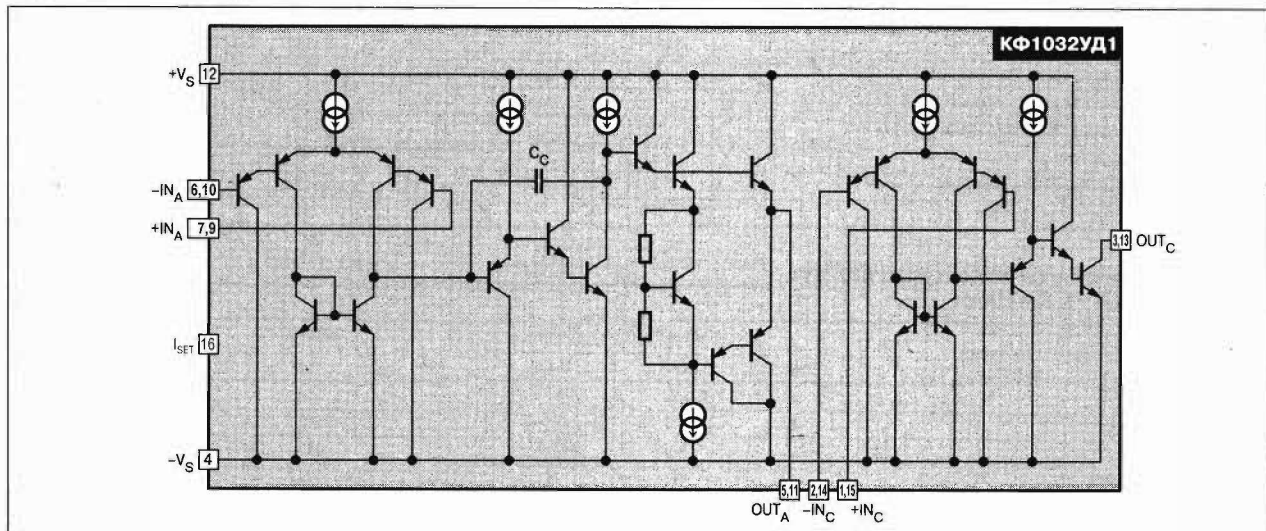
ТИПОНОМИНАЛЫ

Типономинал	Корпус	Диапазон рабочих температур [°C]	№ ТУ	Изготовитель
КФ1032УД1	4308.16-1 (SOP-16)	-10...+70	6КО.348.935 ТУ	

ЦОКОЛЕВКА КОРПУСОВ



ПРИНЦИПАЛЬНАЯ СХЕМА



ЭЛЕКТРИЧЕСКИЕ ПАРАМЕТРЫ

при $V_S = \pm 1.04 \dots \pm 1.5$ В, $T_A = +25^\circ\text{C}$

Наименование параметра	КФ1032УД1 (комп.)	КФ1032УД1 (ОУ)	Единица измерения
Ток управления	2...20		мкА
Кoeffициент усиления	—	25	В/мВ
Напряжение смещения	—	6	мВ
Входной ток	50	50	нА
Разность входных токов	20	20	нА
Напряжение питания	$\pm 1.04 \dots \pm 1.5$		В
Потребляемый ток	1.2		мА
Входное синфазное напряжение	—	$-V_S \dots 0.1$ В	В
Кoeffициент ослабления синфазной помехи	—	70	дБ
Входное дифференциальное напряжение	—	0.7	В
Выходное напряжение	—	$2V_S - 1.7$ В	В
Частота единичного усиления	—	1	МГц
Выходной ток	20	0.5	мА

ХАРАКТЕРИСТИКИ И СХЕМЫ ПРИМЕНЕНИЯ

Рис. 1. Зависимость тока потребления от тока управления

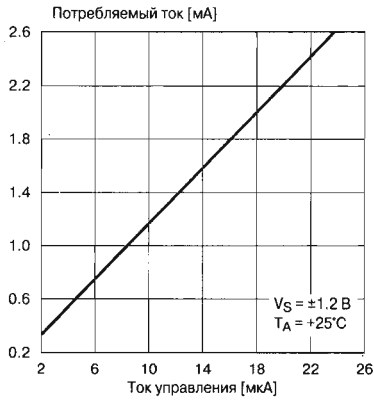


Рис. 2. Зависимость тока потребления от температуры

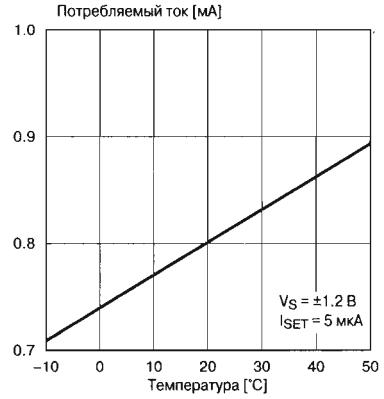


Рис. 3. Зависимость коэффициента усиления от частоты при различных значениях тока управления

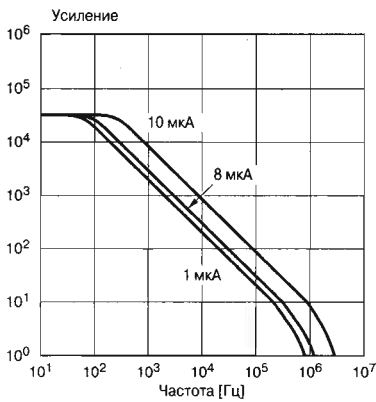


Рис. 4. Зависимость коэффициента усиления на частоте 10 кГц от температуры

