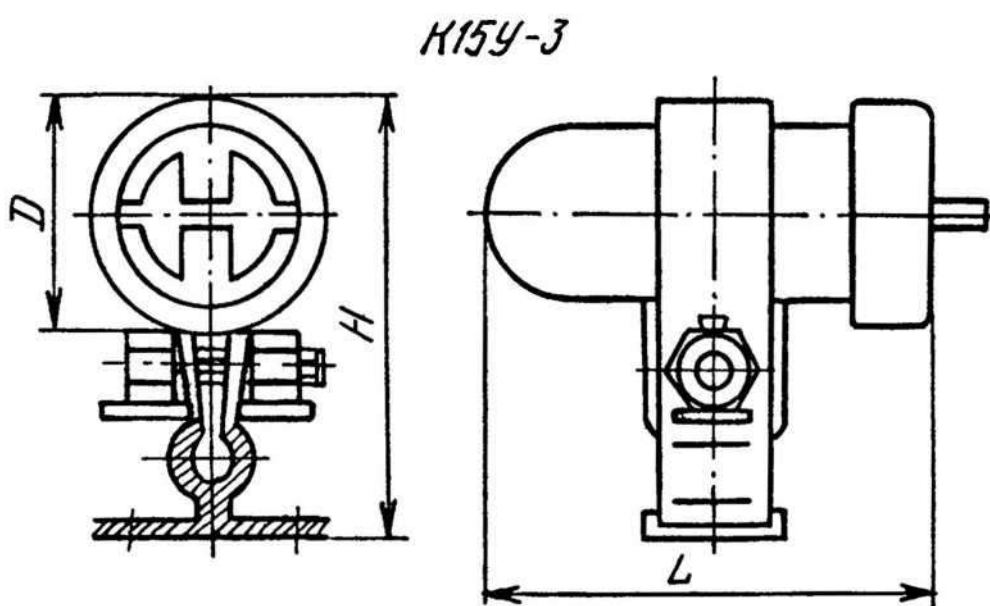


К15У-3

Конденсаторы керамические высоковольтные

Керамические высоковольтные неизолированные конденсаторы К15У-3 предназначены для универсального применения в высокочастотной аппаратуре в качестве контурных, разделительных и блокировочных конденсаторов для работы в цепях постоянного и переменного токов и в импульсных режимах. Изготавливаются в исполнениях для умеренного и холодного климата и всеклиматическом.



Технические данные:

- Температура окружающей среды - от - 60 до + 155 °С
- Относительная влажность воздуха при +40 °С - 98%
- Атмосферное давление - от 5 до 800 мм рт. ст.
- Вибрационные нагрузки в диапазоне частот от 1 до 200 Гц - до 10 г.
- Многократные удары с ускорением - до 15 г.
- Сопротивление изоляции в нормальных условиях - 10000 Мом
- Минимальная наработка - 15000 ч.
- Срок сохраняемости - 12 лет

Технические характеристики на керамические конденсаторы К15У-3

Напряжение	Емкость	Группа	Реактивная мощность	Допуск	Габаритные размеры, мм			Масса
					D	L	H	
кВ	пФ	ТКЕ	кВар	%				г
3	470	M750	10	±20	31,5	47,5	58	180
3	680	M750	10	±20	33,5	53	60	200
3	1000	M750	15	±20	42,5	63	69	250
3	1500	M750	20	±20	53	75	79	300
3	1000	M1500	14	±20	28	40	50	140
3	1500	M1500	16	±20	30	48	52	175
3	2200	M1500	22	±20	34	55	55	190
3	3300	M1500	28	±20	42	63	69	240
3	4700	M1500	30	±20	52	75	79	290
6	22	П60	15	±20	28	40	50	125
6	33	П60	15	±20	28	40	50	115
6	47	П60	15	±20	30	48	52	130
6	68	П60	20	±20	34	55	55	180
6	100	П60	25	±20	42	63	69	200
6	150	П60	30	±20	52	75	79	280
6	220	M750	10	±20	28	40	50	150
6	330	M750	10	±20	30	48	52	200
6	470	M750	12	±20	34	55	55	250
6	680	M750	15	±20	42	63	69	300
6	1000	M750	20	±20	52	75	79	400
6	470	M1500	14	±20	28	40	50	150

6	680	M1500	14	±20	30	48	52	200
6	1000	M1500	18	±20	34	55	59	250
6	1500	M1500	20	±20	42	63	69	300
6	2200	M1500	28	±20	52	75	79	400