

СПЗ-38

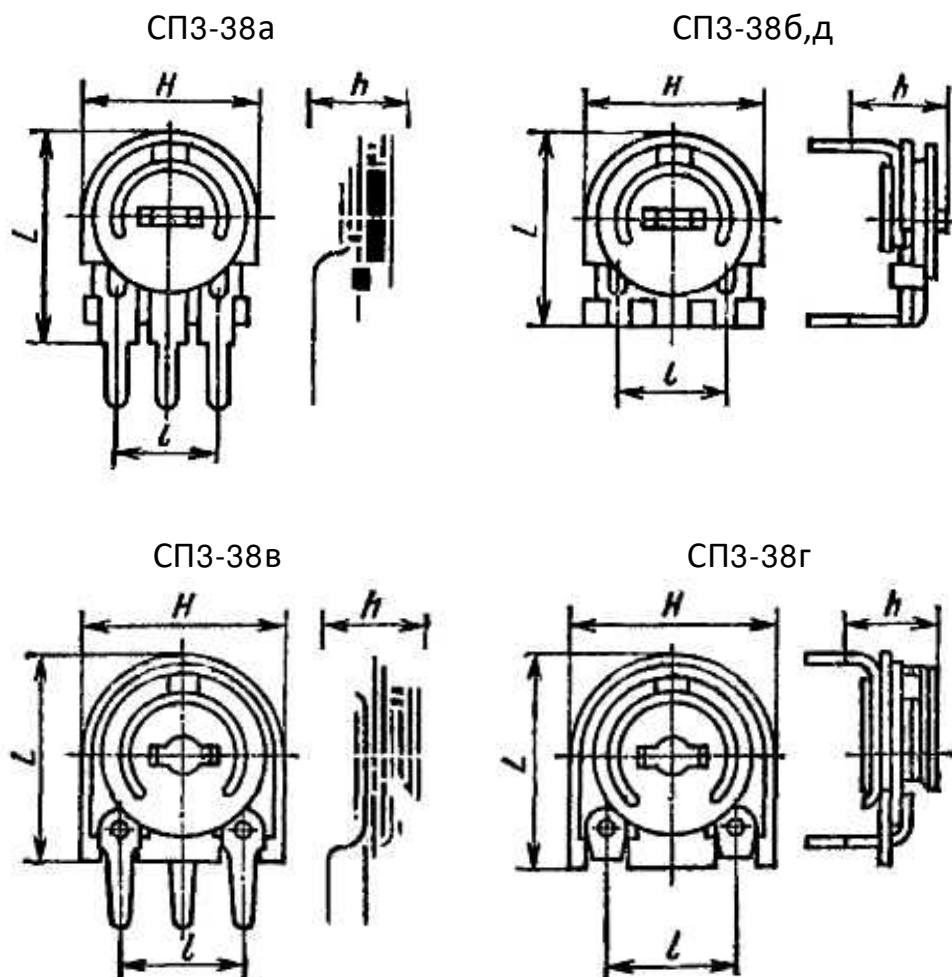
Резисторы переменные подстроечные непроволочные

Резисторы подстроечные одинарные однооборотные с круговым перемещением подвижной системы предназначены для работы в электрических цепях постоянного, переменного и импульсного тока.

В зависимости от способа монтажа и установления на плату резисторы изготовляют:

СПЗ-38а, СПЗ-38в в фигурном корпусе, для печатного монтажа, устанавливают перпендикулярно плате;

СПЗ-38б, СПЗ-38г, СПЗ-38д в фигурном корпусе, для печатного монтажа, устанавливают параллельно плате.



Вид резистора	Номинальная мощность, Вт	Диапазон номинальных сопротивлений, Ом	Размеры, мм				Масса, г, не более
			H	L	h	l	
СПЗ-38а	0,125	47-10·10 ⁶	9,5	12	4	2,5	0,8
СПЗ-38б			9,5	11	4,2	2,5	
СПЗ-38д			9,5	11	7	2,5	
СПЗ-38в	0,25	150-4,7·10 ⁶	15,5	16,5	7	5	1,5
СПЗ-38г		68-4,7·10 ⁶	15,5	16,5	7	5	

Примечание. Промежуточные значения номинальных сопротивлений соответствуют ряду Е6 с допусками $\pm 20\%$ (до $220 \cdot 10^3$ Ом); $\pm 30\%$ (свыше $220 \cdot 10^3$ Ом).

Основные технические характеристики

Температурный коэффициент сопротивления:

- до $100 \cdot 10^3$ Ом..... $\pm 1000 \cdot 10^{-6}$ 1/°С
- свыше $100 \cdot 10^3$ Ом $\pm 1000 \cdot 10^{-6}$ 1/°С

Уровень собственных шумов, не более:

- до $47 \cdot 10^3$ Ом 5 мкВ/В
- свыше $47 \cdot 10^3$ Ом до $220 \cdot 10^3$ Ом..... 10 мкВ/В
- свыше $220 \cdot 10^3$ Ом до $470 \cdot 10^3$ Ом..... 20 мкВ/В
- свыше $470 \cdot 10^3$ Ом 30 мкВ/В

Минимальное сопротивление, не более:

- до $2,2 \cdot 10^3$ Ом..... 10 Ом
- свыше $2,2 \cdot 10^3$ Ом до $10 \cdot 10^3$ Ом..... 70 Ом
- свыше $10 \cdot 10^3$ Ом до $100 \cdot 10^3$ Ом..... 100 Ом
- свыше $100 \cdot 10^3$ Ом 260 Ом

Начальный скачок Не более 10 %

Функциональная характеристика Линейная А

Предельные эксплуатационные данные

Температура окружающей среды:

- при номинальной электрической нагрузке От -45 до +40 °С
- при снижении электрической нагрузки до $0,35 P_n$ От -45 до +70 °С

Относительная влажность воздуха при

температуре +35 °С..... До 98 %

Пониженное атмосферное давление..... До 83993 Па
(630 мм рт. ст.)

Предельное рабочее напряжение постоянного
или переменного тока:

- СПЗ-38а, СПЗ-38б, СПЗ-38д, СПЗ-38в - 0,125 Вт,
СПЗ-38г - 0,125 Вт..... 150 В
- СПЗ-38в - 0,25 Вт, СПЗ-38г - 0,25 Вт 250 В

Износоустойчивость 500 циклов

Угол поворота подвижной системы:

- СПЗ-38а, СПЗ-38б, СПЗ-38д..... 230°
- СПЗ-38в, СПЗ-38г..... 220°

Момент статического трения подвижной системы:

- СПЗ-38а, СПЗ-38б, СПЗ-38д..... 3,4-34,3 мН·м
(35-350 г·см)
- СПЗ-38в, СПЗ-38г 3,4-58,9 мН·м
(35-600 г·см)

Минимальная наработка:

- СПЗ-38а, СПЗ-38б, СПЗ-38д..... 20 000 ч
- СПЗ-38в, СПЗ-38г..... 15 000 ч

Срок сохраняемости 12 лет