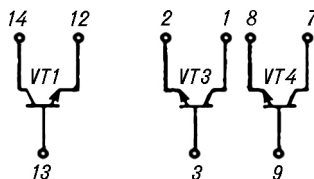


## K198HT4A, K198HT4Б, KP198HT4A, KP198HT4Б

Микросхемы представляют собой матрицу *n-p-n*-транзисторов (отбраковка 198HT1, отсутствуют транзисторы VT2, VT5). Содержат 3 интегральных элемента. Корпус типа 401.14-4, масса не более 0,8 г и типа 201.14-1. масса не более 1 г.



Электрическая схема К/КР198HT4

### Назначение выводов

1	коллектор VT3
2	эмиттер VT3
3	база VT3
4, 5, 6, 10, 11	свободные
7	коллектор VT4
8	эмиттер VT4
9	база VT4
12	эмиттер VT1
13	база VT1
14	коллектор VT1

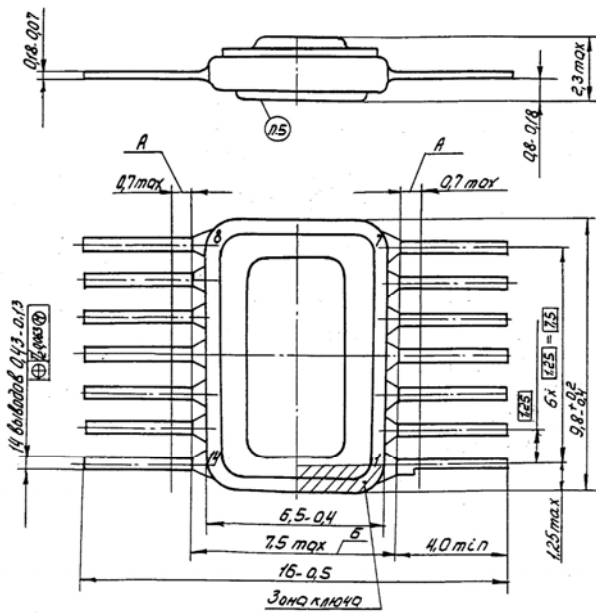
### Электрические параметры

Напряжение насыщения база-эмиттер.....	≤1 В
Напряжение насыщения коллектор-эмиттер.....	≤0,7 В
Обратный ток коллектора.....	≤40 нА
Статический коэффициент передачи тока:	
КР198HT4А.....	20...125
КР198HT4Б.....	60...250

### Предельно допустимые режимы эксплуатации

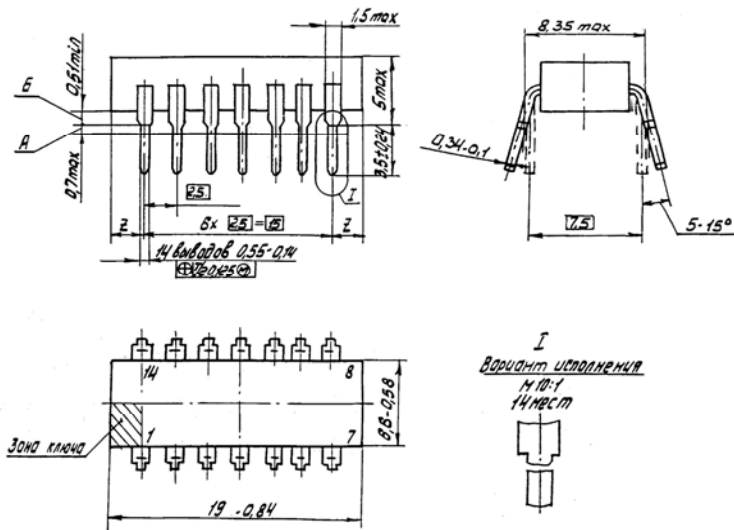
Напряжение коллектор-база.....	20 В
Напряжение эмиттер-база.....	5 В
Ток коллектора.....	10 мА
Рассеиваемая мощность одним транзистором.....	20 мВт
Температура окружающей среды.....	-45...+85°C

**Чертеж корпуса**  
Металлостеклянный корпус типа 401.14-4



1. А - длина вывода в пределах которой устанавливается положение осей выводов от номинального расположения.
2. Б - длина вывода, обеспечивающая гарантийный зазор между плоскостью основания микросхемы и установочной плоскостью.
3. Нумерация выводов показана условно.
4. Размер 12.5 выливается при установке ИС на печатную плату.
5. Форма выводов, ограниченная размером 1,5 мм max не регламентируется.
6. Значение «Z» в пределах 0,75 - 2,5 мм.
7. Допускается увеличение ширины корпуса до 7,2 мм за счет обоя.
8. Для ранее разработанных ИС допускается длина корпуса 13,5 мм max.

**Пластмассовый корпус типа 201.14-1**



1. А - длина вывода, в пределах которой производится контроль смещения плоскостей симметрии выводов от номинального расположения.
2. Б - ширина зоны, которая включает действительную ширину микросхемы и часть выводов, непригодную для монтажа. Допускаются капли стекла по выводам за пределы наружного контура корпуса микросхемы не более 0,5 мм на сторону.
3. Допускаются заусенцы высотой 0,04 мм max, сверх размера 0,18 - 0,07
4. Нумерация выводов показана условно.
5. Дно металлическое.