

## СПРАВОЧНИК ПО РАДИОДЕТАЛЯМ.

К142ЕН1А, К142ЕН1Б, К142ЕН1В, К142ЕН1Г,  
 КР142ЕН1А, КР142ЕН1Б, КР142ЕН1В, КР142ЕН1Г,  
 К142ЕН2А, К142ЕН2Б, К142ЕН2В, К142ЕН2Г,  
 КР142ЕН2А, КР142ЕН2Б, КР142ЕН2В, КР142ЕН2Г.

Микросхемы представляют собой регулируемые стабилизаторы напряжения. Микросхемы К142ЕН1А - К142ЕН1Г, К142ЕН2А - К142ЕН2Г имеют корпуса типов 402.16-7 и 4112.16-15; КР142ЕН1А - КР142ЕН1Г, КР142ЕН2А - КР142ЕН2Г - типа 2102.14-1. Микросхемы в корпусах 402.16-7, 4112.16-15 предназначены только для экспериментальных работ, в корпусах 2102.14-1 - для применения в серийной аппаратуре. Обозначение типов микросхем в корпусе 2102.14-1 приводится на корпусе; на микросхемы в корпусе 402.16-7 находится сокращенное обозначение: К142ЕН1А - КЕН1А, К142ЕН1Б - КЕН1Б, К142ЕН1В - КЕН1В, К142ЕН1Г - КЕН1Г, К142ЕН2А - КЕН2А, К142ЕН2Б - КЕН2Б, К142ЕН2В - КЕН2В, К142ЕН2Г - КЕН2Г. На микросхемы в корпусе 4112.16-15 наносится цифровой двухзначный код с буквой "К": К142ЕН1А - К06, К142ЕН1Б - К07, К142ЕН1В - К27, К142ЕН1Г - К28, К142ЕН2А - К08, К142ЕН2Б - К09, К142ЕН2В - К29, К142ЕН2Г - К30. Масса микросхем в корпусах 402.16-7 и 4112.16-15 не более 1,4г, в корпусе 2102.14-1 не более 1,2 г.

402.16-7

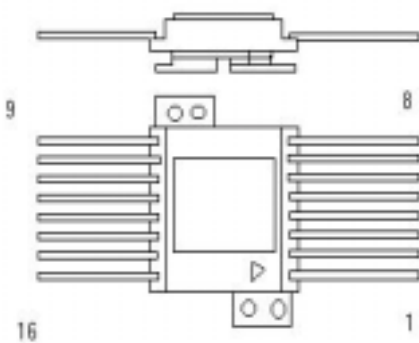


Схема микросхем

2102.14-1

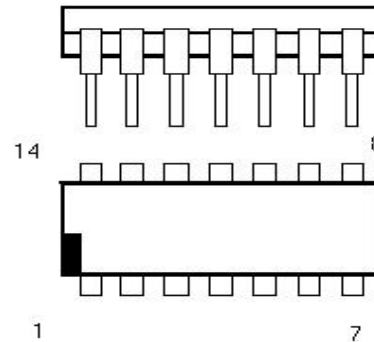
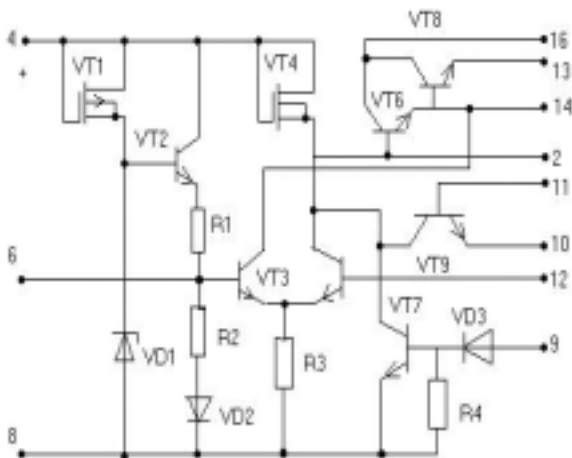
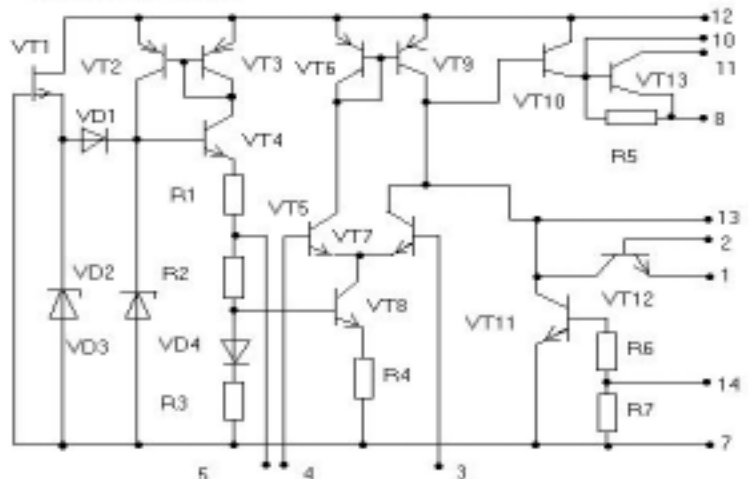


Схема микросхем

К142ЕН1, К142ЕН2



КР142ЕН1, КР142ЕН2



Назначение выводов: в корпусах 402.16-7 и 4112.16-15: 2 - фильтрация, 4 - вход, 6 - опорное напряжение, 8 - общий (- Уп), 9 - выключатель, 10 - 11 - защита по току, 12 - регулировка выходов, 13 - выход 1, 14 - выход 2, 16 - вход 1; в корпусе 2102.14-1: 1 - 2 - защита по току, 3 - обратная связь, 4 - вход дифференциального усилителя, 5 - опорное напряжение, 6 - 9 - не используются, 7 - общий (- Уп), 8 - выход 1, 10 - выход 2, 11 - вход 2, 12 - вход 1, 13 - коррекция, 14 - выключатель.

### Электрические параметры

ИНДЕКС	ХАРАКТЕРИСТИКА	НОМИНАЛ	ЗНАЧЕНИЕ	Е.И.
U <sub>вых. ном</sub>	Номинальное выходное напряжение	K142EH1A	3...12	B
		K142EH1Б	3...12	B
		K142EH1B	3...12	B
		K142EH1Г	3...12	B
		K142EH2A	3...12	B
		K142EH2Б	3...12	B
		K142EH2B	3...12	B
		K142EH2Г	3...12	B
U <sub>пд</sub>	Минимальное падение напряжения на стабилизаторе	K142EH1A	3	B
		K142EH1Б	3	B
		K142EH1B	3	B
		K142EH1Г	3	B
		K142EH2A	3	B
		K142EH2Б	3	B
		K142EH2B	3	B
		K142EH2Г	3	B
I <sub>пот</sub>	Ток потерь	K142EH1A	4	мА
		K142EH1Б	4	мА
		K142EH1B	4	мА
		K142EH1Г	4	мА
		K142EH2A	4	мА
		K142EH2Б	4	мА
		K142EH2B	4	мА
		K142EH2Г	4	мА
K <sub>нU</sub>	Коэффициент нестабильности по напряжению	K142EH1A	0,3	%/B
		K142EH1Б	0,1	%/B
		K142EH1B	0,5	%/B
		K142EH1Г	0,5	%/B
		K142EH2A	0,3	%/B
		K142EH2Б	0,1	%/B
		K142EH2B	0,5	%/B
		K142EH2Г	0,5	%/B
K <sub>нI</sub>	Коэффициент нестабильности по току	K142EH1A	0,5	%
		K142EH1Б	0,2	%
		K142EH1B	2	%
		K142EH1Г	1	%
		K142EH2A	0,5	%
		K142EH2Б	0,2	%
		K142EH2B	2	%
		K142EH2Г	1	%

### Предельные эксплуатационные данные.

ИНДЕКС	ХАРАКТЕРИСТИКА	НОМИНАЛ	ЗНАЧЕНИЕ	Е.И.
U <sub>вх</sub>	Интервал допустимых значений входного напряжения	K118УН2(ВСЕ)	9...20	B
I <sub>вых max</sub>	Максимальный ток нагрузки	K118УН2(ВСЕ)	150	мА
P <sub>рас max</sub>	Максимальная рассеиваемая мощность	K142EH1	2,12	Вт
		K142EH2	0,8	Вт

**Примечания:** 1. Допускается соединение с общим выводом аппаратуры как положительного, так и отрицательного выходного напряжения микросхемы: при этом "+" и "-" входного напряжения (аккумулятора, выпрямителя, фильтра и т. п.) должны быть изолированы от общего вывода аппаратуры.  
2. Разрешается производить монтаж микросхемы 2 раза, демонтаж 1 раз.

3. При эксплуатации минимальный ток делителя 1,5 мА.

4. Разрешается использовать микросхемы К142ЕН1А - К142ЕН1Г, при  $U_{вх.min} = 5,5$ , в схеме с дополнительным источником питающего напряжения, превышающим 9 В. Разрешается использовать микросхемы К142ЕН2А - К142ЕН2Г при  $U_{вх.min} = 9$  В; при этом электрические параметры остаются в пределах, указанных для диапазона  $U_{вых} = 12...30$  В.

Типовая схема включения микросхем  
К142ЕН1 и К142ЕН2

