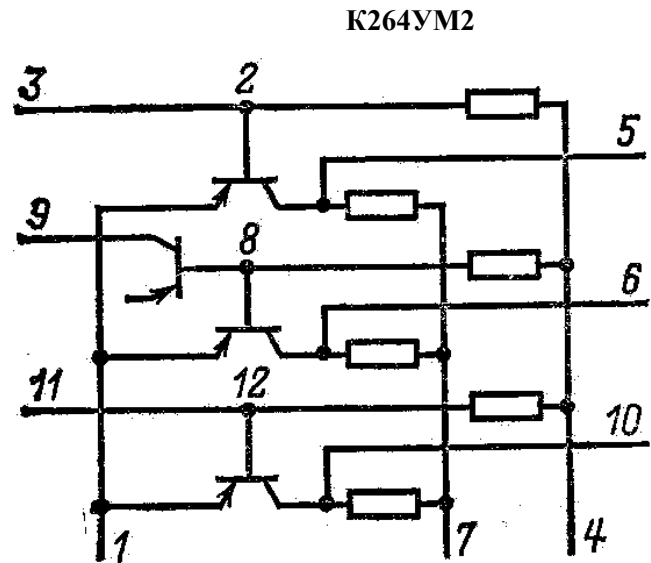
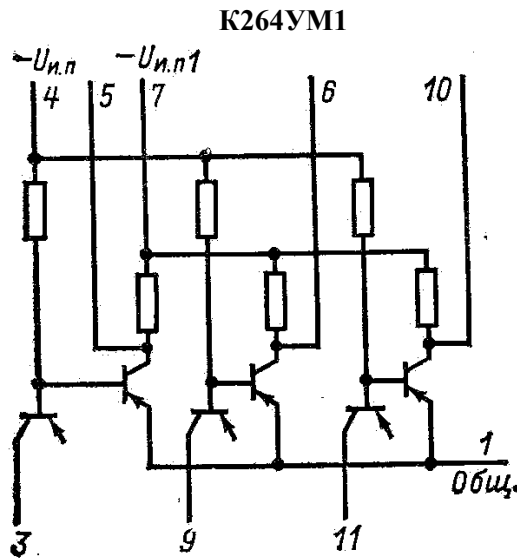


К264УМ1 (К2ЛН641), К264УМ2

Микросхемы представляют собой строенные усилители индикации. Содержат 12 и 10 интегральных элементов. Корпус прямоугольный металлополимерный штырьковый «Тропа», масса не более 1,5 г.



Электрические параметры

Напряжение питания	
$U_{П1}$	$-48 \text{ В} \pm 10\%$
$U_{П2}$	$-24 \text{ В} \pm 10\%$
Мощность потребления	
средняя	
от источника $U_{П1}$	162 мВт
от источника $U_{П2}$	65 мВт
максимальная	
от источника $U_{П1}$	323 мВт
от источника $U_{П2}$	75 мВт
Входной ток открытого ключа	3,0 мкА
Входной ток закрытого ключа	1,2 мА
Максимальный выходной ток	
постоянный	8 мА
импульсный (при скважности 9)	18 мА
Напряжение входного сигнала	
логического «0»	$-1,5 \dots -2,5 \text{ В}$
логической «1»	$+1,5 \dots +4,0 \text{ В}$
Длительность импульса	40 мкс
Входная частота	1 МГц
Напряжение выходного сигнала	
логического «0»	$-0,5 \text{ В}$
логической «1»	-40 В

Предельно допустимые режимы эксплуатации

Температура окружающей среды	$-10 \dots +55^\circ\text{C}$
Относительная влажность воздуха до 98% при температуре $+40^\circ\text{C}$	
Вибрационные нагрузки (5-80 Гц)	до 5 g
Многokратные удары с ускорением	до 15 g
Линейные нагрузки с ускорением	до 10 g