

ПЕРЕКЛЮЧАТЕЛИ КНОПОЧНЫЕ
ПКн105М-1...8 (АУБК.642240.010
ТУ)

Однополюсные и двухполюсные кнопочные переключатели предназначены для работы в цепях постоянного и переменного тока в РЭА народнохозяйственного назначения.

Технические характеристики



ПКн105 - без фиксации в нажатом положении. Переключатели выпускаются двух типонаименований в зависимости от коммутируемых электрических нагрузок и 8 конструктивных исполнений в зависимости от числа полюсов (контактных групп) и цвета кнопки.
ПКн105М - 1...4 - однополюсные. **ПКн105М - 5...8** - двухполюсные, 1,5 - красный; 2,6 - зеленый; 3,7 - желтый; 4,8 - синий. Масса кнопок: **ПКн105М - 1...4** - не более 7г **ПКн105М - 5...8** - не более 9 г.
 Усилие переключения приводного элемента: **ПКн105 М - 1...4** - не более 4,9Н. **ПКн105 М - 5...8** - не более 7,84 Н.
 Полный ход приводного элемента: - от 1 до 2 мм.
 Сопротивление электрического контакта - не более 0,05 Ом.
 Сопротивление изоляции - не менее 1000 МОм.
 Электрическая прочность изоляции - 750 В эфф.
 Температура окружающей среды - от минус 60°С до +85°С.
 Гарантийный срок хранения - 20 лет.

Габаритные размеры

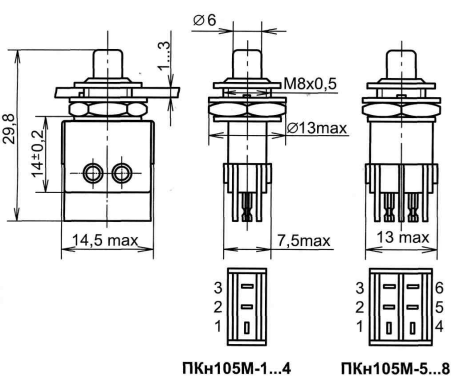
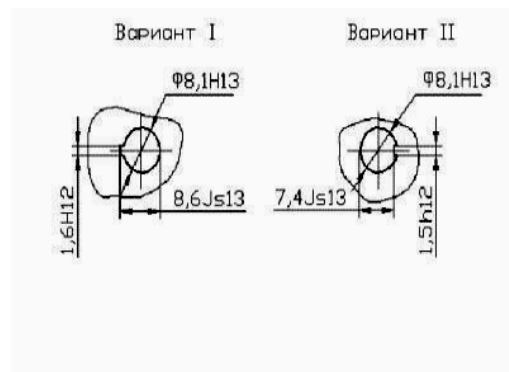
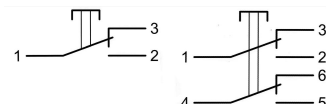


Схема коммутации



Коммутационная способность

Наименование	Показатель	постоянный ток	переменный ток
ПКн105М-1...4	Коммутируемое напряжение, В	1×10 ⁻⁴ ... 36	36...250
	Ток, А	1×10 ⁻⁶ ... 4	1×10 ⁻⁶ ... 4
	Максимальная коммутируемая мощность, Вт (ВА)	70	300
	Max количество коммутационных циклов в НКУ при минимальной мощности.	100 000	100 000
	Min количество коммутируемых циклов в НКУ при максимальной мощности.	25 000	10 000
ПКн105М-5...8	Коммутируемое напряжение, В	3 ... 36	3 ...250
	Ток, А	0,01 ... 4	0,01 ... 4
	Максимальная коммутируемая мощность, Вт (ВА)	70	300
	Max количество коммутационных циклов в НКУ при минимальной мощности.	50 000	50 000
	Min количество коммутационных циклов в НКУ при максимальной мощности.	25 000	10 000