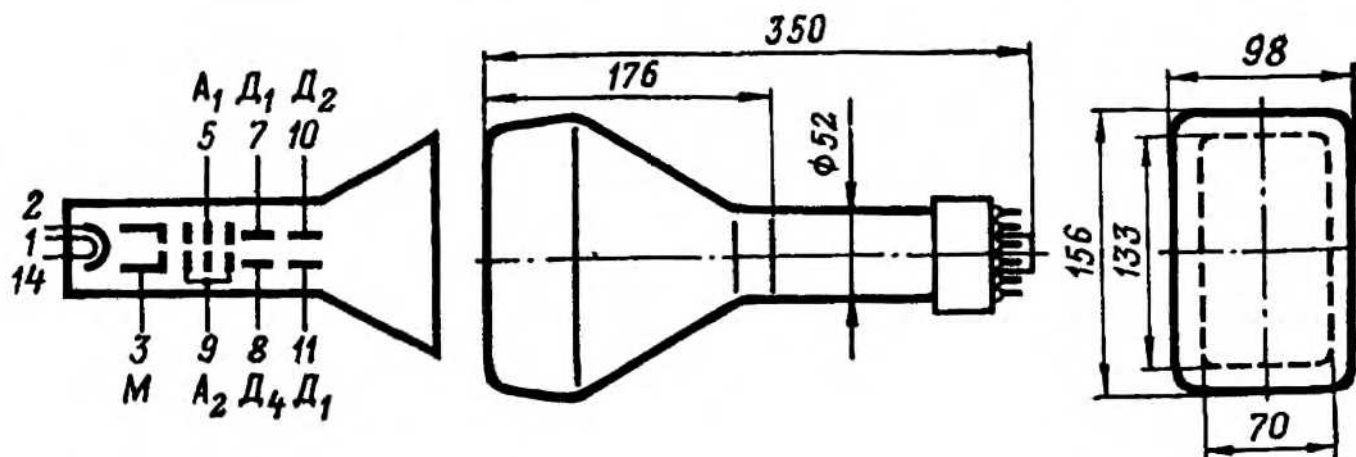


# 16ЛОЗИ

Осциллографическая трубка. Предназначена для визуальной регистрации электрических процессов. Фокусировка луча - электростатическая. Отклонение луча - электростатическое. Экран - зеленого свечения. Послесвечение экрана - среднее. Оформление - стеклянное, с цоколем (РШ10). Долговечность не менее 500 ч. Масса не более 1,35 кг.



Основные параметры

## Номинальные

$d_{цэ}$ , мм	$B$ , кД/м <sup>2</sup>	$S_{1,2}$ , мм/В	$S_{3,4}$ , мм/В	$U_{a1}$ , В	$U_{a2}$ , кВ	$U_{м.зап.}$ , В
≤ 0,6	≥ 10	0,35...0,48	0,5...0,7	290...450	1,5	-45 ± 25,5

$\Delta U_M$ , В	$I_{ум}$ , мКА	$I_{укн}$ , мКА	$I_{a1}$ , мКА	$I_{a2}$ , мКА	$U_H$ , В	$I_H$ , МА
≤ 35	≤ 5	≤ 30	-50...300	≤ 500	6,3	600 ± 60

## Предельно допустимые

Пределы	$U_H$ , В	$U_M$ , В	$U_{кн}$ , В	$U_{a1}$ , В	$U_{a2}$ , кВ	$R_M$ , Мом
мин	5,7	-125	-135	-	1	-
макс	6,9	0	0	1100	2,2	1,5

Междуэлектродные емкости, пФ:

$C_{мΣ} \leq 8$ ;  $C_{кΣ} \leq 6$ ;  $C_{д1, д2} \leq 4$ ;  $C_{д1Σ} \leq 13$  (кроме Д2);  $C_{д2Σ} \leq 10$  (кроме Д1);  $C_{д3, д4} \leq 3$ ;  $C_{д3Σ} \leq 8$  (кроме Д4);  $C_{д4Σ} \leq 10$  (кроме Д3).