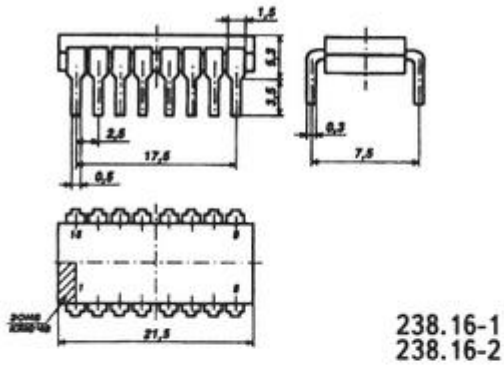
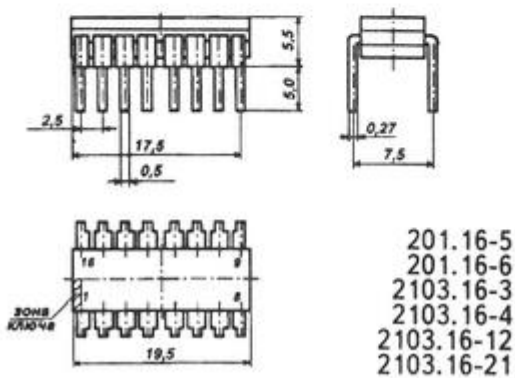


Микросхема представляет собой двоянный дешифратор-демультиплексор 2 на 4. Содержит 131 итнегральных элементов. Корпус К155ИД4 типа 238.16-1, КМ155ИД4 типа 201.16-5, КБ155ИД4-4 - бескорпусная.

### Корпус ИМС К155ИД4



### Корпус ИМС КМ155ИД4



### Условное графическое обозначение ИМС К155ИД4



### *Электрические параметры*

1	Номинальное напряжение питания	5 В ± 5 %
2	Выходное напряжение низкого уровня	не более 0,4 В
3	Выходное напряжение высокого уровня	не менее 2,4 В
4	Входной ток низкого уровня	не более -1,6 мА
5	Входной ток высокого уровня	не более 0,04 мА
6	Напряжение на антизвонном диоде	не менее -1,5 В
7	Ток потребления	не более 40 мА
8	Входной пробивной ток	не более 1 мА
9	Потребляемая статическая мощность (30 МГц)	не более 210 мВт

### *Зарубежные аналоги*

**SN74155N, SN74155J**