

## Быстродействующий прецизионный аналого-цифровой преобразователь

- Число разрядов 12
- Малое время преобразования 2,0 мкс
- Встроенный малошумящий band-gap источник опорного напряжения
- Встроенный регулируемый тактовый генератор
- Выходной регистр на 3 состояния с хранением информации

### Общие сведения

Микросхема 1108ПВ2 это 12 разрядный, прецизионный, быстродействующий, функционально законченный аналого-цифровой преобразователь последовательного приближения с временем преобразования не более 2 мкс, включающий в себя источник опорного напряжения, тактовый генератор, выходной регистр на три состояния с хранением информации в течение последующего цикла преобразования. Микросхема 1108ПВ2 обладая высоким быстродействием исправляет динамические ошибки, вызванные переходными процессами во входном сигнале, возникающие при работе с УВХ или коммутаторами на входе АЦП.

Микросхема 1108ПВ2 предназначена для преобразования аналогового сигнала в цифровой в виде параллельного двоичного кода. АЦП предусматривает возможность работы с внутренним или внешним источником опорного напряжения, тактирование от внутреннего или внешнего тактового генератора, с униполярным или биполярным входным сигналом.

Для задания требуемой длительности тактовой частоты к тактовому входу (вывод 1) подключается частото задающий конденсатор  $C_{CLK}$  или, для повышения стабильности тактовой частоты, можно подключать вместо конденсатора кварцевый резонатор.

Измерение дифференциальной нелинейности осуществляется во всех точках характеристики на максимальной тактовой частоте  $f_{CLK}=7$  МГц, что гарантирует оговоренное значение этого параметра при времени преобразования 2 мксек. ИС 1108ПВ2 устойчива к ионизирующим воздействиям.

ИС 1108ПВ2 предназначена для работы в диапазоне температур от **-45°C до +85°C**.

**Изделия, выпускаемые с 2002 года, с целью упрощения схемы включения и увеличения температурной устойчивости модернизированы (установки резистора R1 между выводами 1 и 2 не требуется, т.к. он включен во внутрь микросхемы).**

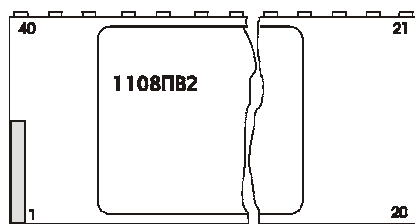
Возможна поставка микросхем с рабочим диапазоном температур **-60°C до +100°C**.

Микросхемы изготавливаются в металлокерамическом корпусе: **2123.40-6**.

Изделия выпускаются по техническим условиям **БКО.347.347- 05ТУ**

Изделия выпускаются с гарантией различных уровней надежности: с приемкой ОТК; с премкой представителя заказчика; с повышенным уровнем надежности.

**Таблица назначения выводов**



- 1 - Вход "такт" (внутренний)
- 2 - Вход "такт" (внешний)
- 3 - Вход "Запуск"
- 4 - Вход "Разрешение считывания"
- 5 - Выход "Перепополнение"
- 6 - Выход 1-го разряда (CP)
- 7 - Выход 2-го разряда
- 8 - Выход 3-го разряда
- 9 - Выход 4-го разряда
- 10 - Выход 5-го разряда
- 11 - Выход 6-го разряда
- 12 - Выход 7-го разряда
- 13 - Выход 8-го разряда
- 14 - Выход 9-го разряда
- 15 - Выход 10-го разряда

- 16 - Выход 11-го разряда
- 17 - Выход 12-го разряда
- 18 - Выход "Готовность данных"
- 19 - Плюс 5 В (цифровая часть)
- 20 - Минус 6 В (цифровая часть)
- 21 - Минус 6 В (аналоговая часть)
- 22 - Коррекция ИОН
- 23 - Свободный
- 24 - Коррекция ИОН
- 25 - Свободный
- 26 - Выход внутреннего ИОН
- 27 - Вход опорного напряжения
- 28 - Коррекция ОУ
- 29 - Земля
- 30 - Аналоговая земля
- 31 - Технологический вывод
- 32 - Аналоговый вход
- 33 - Резистор биполярного смещения
- 34 - Коррекция компаратора
- 35 - Плюс 5 В (аналоговая часть)
- 36 ÷ 39 - Свободные вывода
- 40 - Цифровая земля

## Основные электрические параметры при приемке и поставке

Наименование параметра, единица измерения	Буквенное обозначение	Норма		Темпера- тура, °С
		не менее	не более	
Напряжение смещения нуля на входе (униполярный режим), мВ	$U_{IO1}$	-10	10	25
		-15	15	-45 85
Напряжение смещения нуля на входе (униполярный режим), мВ	$U_{IO2}$	-10	10	25
		-15	15	-45 85
Выходное напряжение низкого уровня, В	$U_{OL}$		0,4	25 -45 85
Выходное напряжение высокого уровня, В	$U_{OH}$	2,4		25 -45 85
Выходное напряжение внутреннего опорного источника, В	$U_{OREF}$	2,4	2,6	25
Ток потребления по $U_{CC1}$ , мА	$I_{CC1}$		80	25
			90	-45 85
Ток потребления по $U_{CC2}$ , мА	$I_{CC2}$		150	25
			160	-45 85
Ток потребления во входу опорного напряжения (внешнего), мА	$I_{IREF}$		5	25
			6	-45 85
Ток утечки выходов, мкА	$I_{IO1},$ $I_{IO2}$		100	25 -45 85
Входной ток низкого уровня по входам “такт”, “запуск”, “разрешение считывания”, мА	$I_{IL1}, I_{IL2},$ $I_{IL3}$		2,5	25
			3,0	-45 85
Входной ток высокого уровня по входам “такт”, “запуск”, “разрешение считывания”, мА	$I_{IH1}, I_{IH2},$ $I_{IH3}$		0,4	25
				-45 85
Входной ток в процессе преобразования, мА	$I_{IRNC}$		7	25
			8	-45 85
Время преобразования	$t_C$		2,0	25 -45 85
Нелинейность, МР	$\delta_L$	-2,0	2,0	25
		-4,0	4,0	-45 85

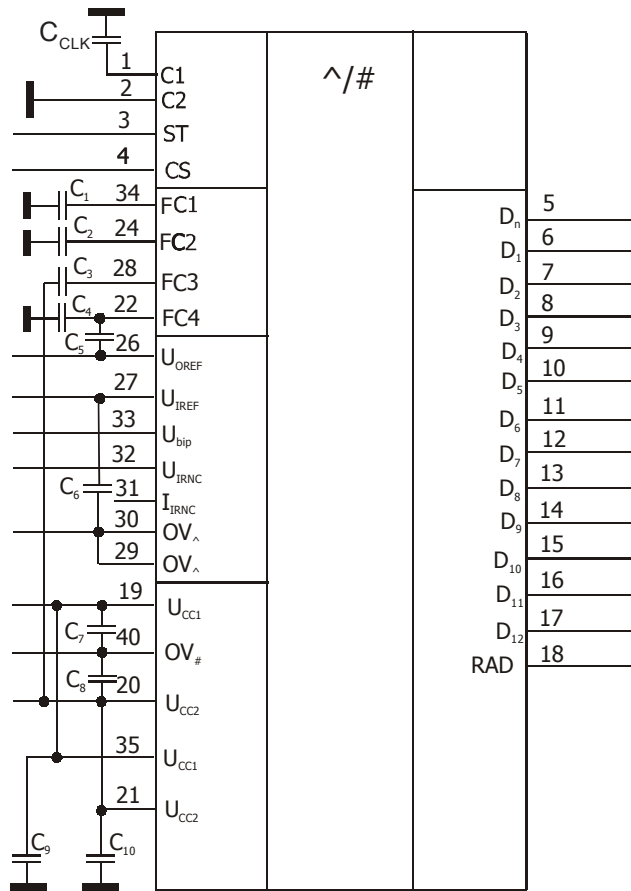
## Продолжение таблицы

Наименование параметра, единица измерения	Буквенное обозначение	Норма		Температура, °С
		не менее	не более	
Дифференциальная нелинейность, МР	$\delta_{LD}$	-1,0	1,0	25
		-2,0	2,0	-45 85
Абсолютная погрешность преобразования в конечной точке шкалы (униполярный режим), МР	$\delta_{FS1}, \delta_{FS3}$	-10	10	25
		-15	15	-45 85
Абсолютная погрешность преобразования в конечной точке шкалы (биполярный режим), МР	$\delta_{FS2}, \delta_{FS4}$	-10	10	25
		-15	15	-45 85
Коэффициент влияния нестабильности источников питания на выходное напряжение внутреннего опорного источника, мВ/В	SVRU <sub>OREF</sub>	-5,0	5,0	25
		-10	10	-45 85
Температурный коэффициент выходного напряжения внутреннего опорного источника, мкВ/°С	$\alpha U_{OREF}$	-200	200	-45 85
Число разрядов, двоичных разрядов	B	12		25 -45 85

## Предельно-допустимые параметры эксплуатации

Наименование параметра, единица измерения	Буквенное обозначение параметра	Норма				Время воздействия предельного режима эксплуатации	
		Предельно-допустимый режим		Предельный режим			
		не менее	не более	не менее	не более		
Напряжение питания, В	$U_{CC1}$	4,75	5,25		5,5	1 час	
	$U_{CC2}$	-6,3	-5,7	-6,6			
Диапазон вх. напряжения, В	$U_{IRNC}$	в униполяр. режиме	-0,5	5,5			6,5
		в биполяр. режиме	-3,0	3,0	-4,0		4,0
Напряжение высокого уровня по входам "такт", "запуск" и "разрешение считывания", В	$U_{H1}, U_{H2}, U_{H3}$	2,28	4,75		5,25		
Напряжение низкого уровня по входам "такт", "запуск" и "разрешение считывания", В	$U_{L1}, U_{L2}, U_{L3}$	-0,1	0,45		0,6		
Выходной ток высокого уровня, мА	$I_{OH}$	-0,15	0	-0,3	0		
Выходной ток низкого уровня, мА	$I_{OL}$	0	3,2		4,0		
Сопротивление нагрузки, кОм	$R_L$	12		10			
Емкость нагрузки, пФ	$C_L$		25		100		

Основная схема включения



$C_{CLK} \geq 47 \text{ пФ}$   
 $C_1, C_2, C_3, C_6 \dots C_{10} - 0,47 \text{ мкФ}$   
 $C_4 - 0,15 \text{ мкФ}$   
 $C_5 - 0,1 \text{ мкФ}$

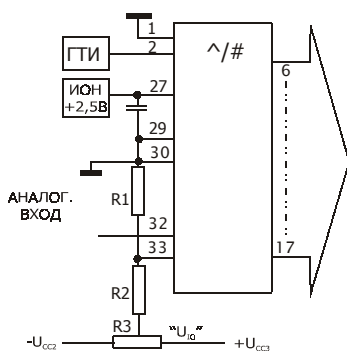


Схема включения в режиме работы с внешним генератором тактовых импульсов, внешним источником опорного напряжения, с униполярным диапазоном входного сигнала (0÷5,0 В)

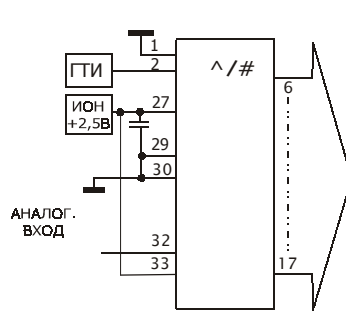


Схема включения в режиме работы с внешним генератором тактовых импульсов, внешним источником опорного напряжения, с биполярным диапазоном входного сигнала (-2,5÷2,5 В)

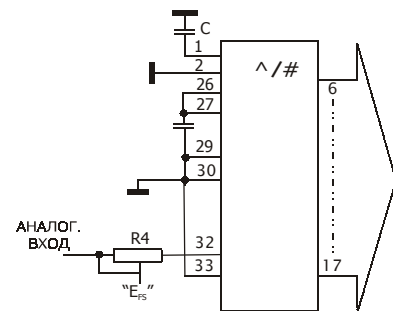


Схема включения в режиме работы с внутренним тактированием, внутренним ИОН, с униполярным диапазоном входного сигнала (0÷5,0 В)

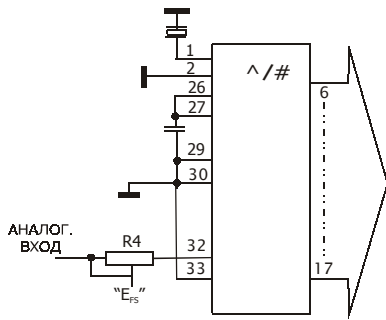
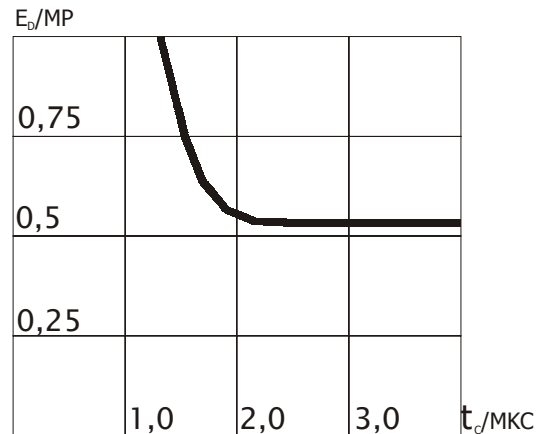
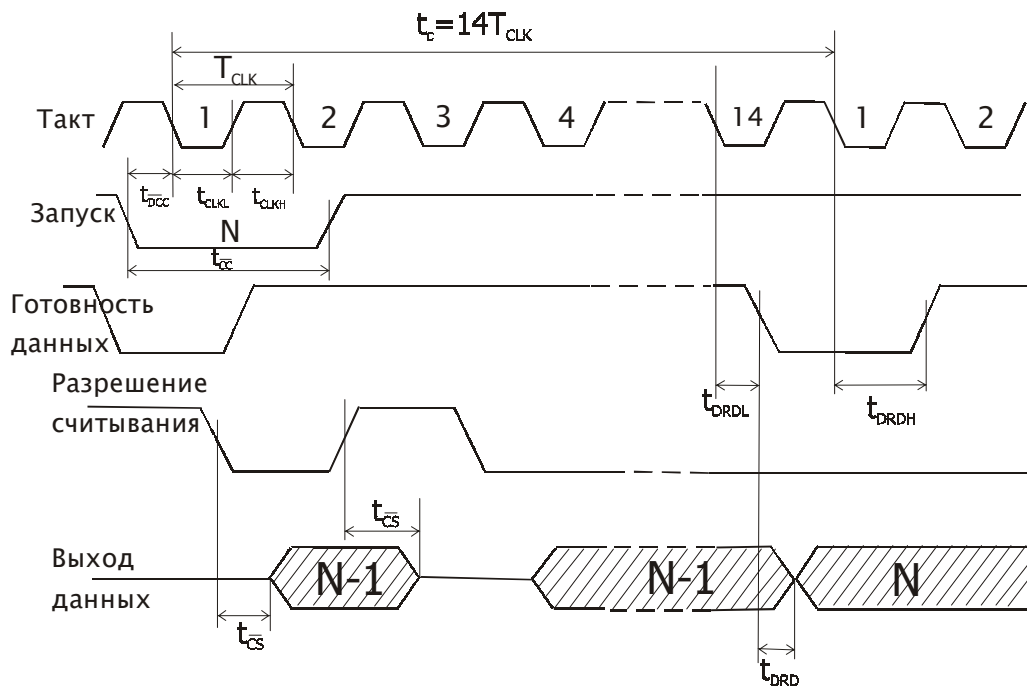


Схема включения в режиме работы с внутренним тактированием, внутренним ИОН, с биполярным диапазоном входного сигнала (-2,5÷2,5 В)

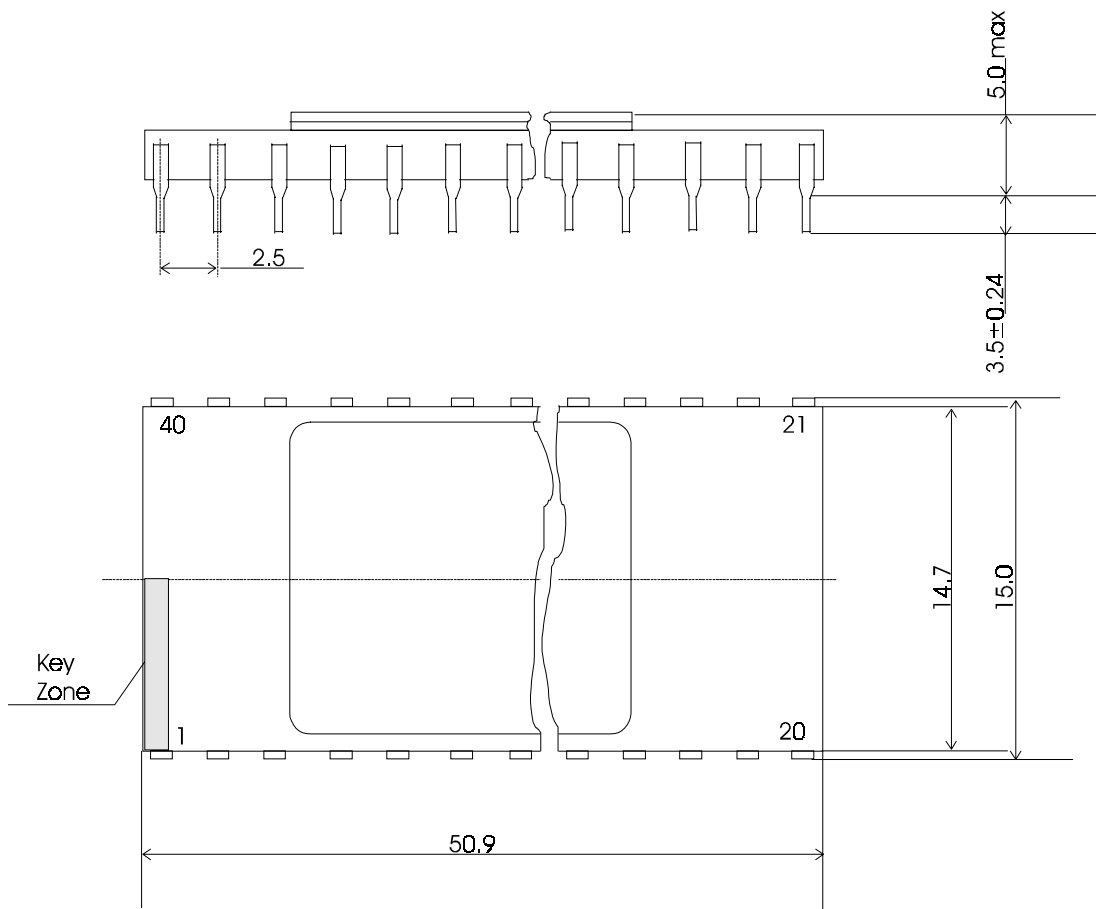


Зависимость дифференциальной нелинейности от времени преобразования

Временная диаграмма работы микросхемы



- Период тактовой частоты -  $T_{\text{CLK}} \geq 140 \text{ нс}$
- Длительность тактовых импульсов высокого и низкого уровней  $t_{\text{CLKH}} \geq 50 \text{ нс}$ ,  $t_{\text{CLKL}} \geq 50 \text{ нс}$ ;
- Длительность импульса "Запуск"  $t_c > t_{\text{CC}} > T_{\text{CLK}}$ ;
- Время преобразования  $t_c = 14T_{\text{CLK}}$ ;
- Время задержки импульса "Такт" относительно импульса "Запуск" при внешнем тактировании  $t_{\text{DCC}} \geq 25 \text{ нс}$ ;
- Время задержки импульса "Готовность данных"  $t_{\text{DRDL}} \leq 50 \text{ нс}$ ,  $t_{\text{DRDH}} \leq 50 \text{ нс}$ ;
- Время задержки считывания данных  $t_{\text{CS}} \leq 70 \text{ нс}$ ;
- Время задержки данных  $t_{\text{DRD}} \leq 80 \text{ нс}$ .



**Копиyc 2123.40-6**