

ТН

Трансформаторы накальные с напряжением питающей сети 127/220 В и частотой 50 Гц

Трансформаторы накальные малогабаритные типа ТН применяются для питания цепей РЭА в которых применяются вакуумные и на полупроводниковые приборы от сети переменного тока напряжением 127/220 В и частотой 50 Гц.

Трансформаторы изготавливаются на броневых и стержневых магнитопроводах унифицированной конструкции, мощностью от 8,8 до 190 В•А.

Трансформаторы накальные типа ТН имеют несколько вторичных обмоток, рассчитанных на различные токи и напряжения, которые при последовательном и параллельном соединениях позволяют получать всевозможные сочетания токов и напряжений для питания устройств различного функционального назначения.

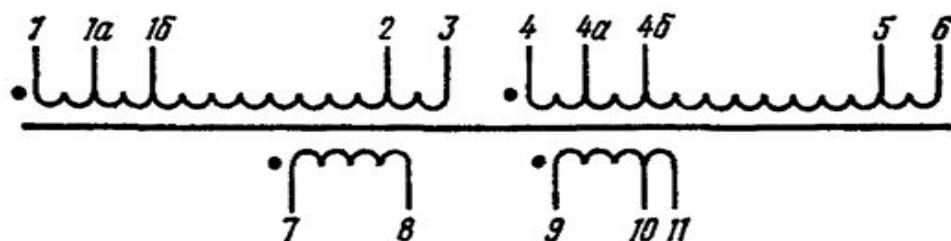
Основные технические характеристики накальных трансформаторов типа ТН с напряжением питающей сети 127/220 В и частотой 50 Гц:

- Номинальная мощность от 8,8 до 190 В•А;
- Напряжение питания сети 127, 220В;
- Коэффициент полезного действия 70-85 %;
- Температура окружающей среды -60...+85 °С;
- Относительная влажность воздуха при температуре +40 °С 98 %;
- Одиночные удары длительностью 1-10 мс с ускорением до 500 g;
- Многократные удары длительностью 1-80 мс и частотой 40-60 ударов в минуту до 100 g;
- Линейные нагрузки с ускорением до 25 g;
- Минимальная наработка не менее 10 000 часов;
- Срок сохраняемости 12 лет.

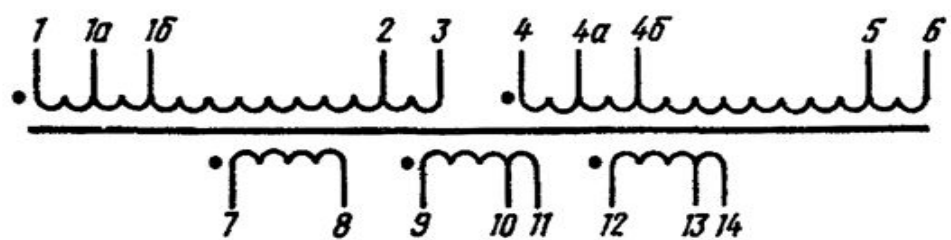
Таблица подключений накальных трансформаторов типа ТН напряжением с питающей сети 127/220 В и частотой 50 Гц:

Напряжение сети, В	Номера выводов трансформатора	
	Соединения выводов первичной обмотки	Выводы, на которые подается номинальное напряжение питания (номинальные выводы)
220	2 и 4	1 и 5
127	1 и 4; 3 и 6	1 и 3; (4 и 6)

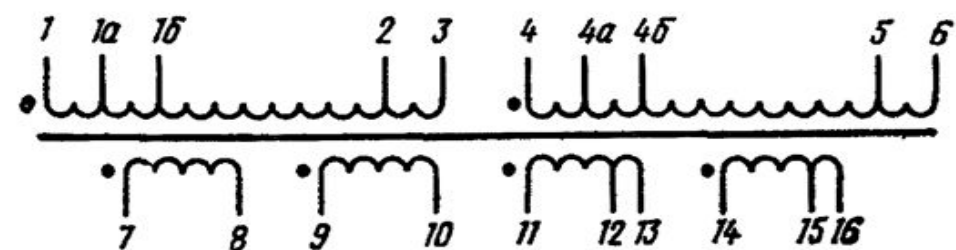
Электрические схемы накаливаемых трансформаторов типа ТН на
напряжение питающей сети 127/220 В и частотой 50 Гц:



Соединения выводов обмоток ТН1-ТН11



Соединения выводов обмоток ТН12-ТН29



Соединения выводов обмоток ТН30-ТН61

Конструкция трансформаторов типа ТН на магнитопроводах ШЛ16, ШЛ20, ШЛ25, ШЛМ20, ШЛМ25, исполнение УХЛ:

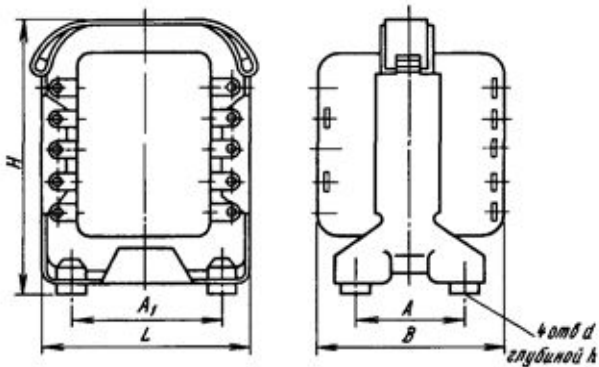


Рисунок 1.

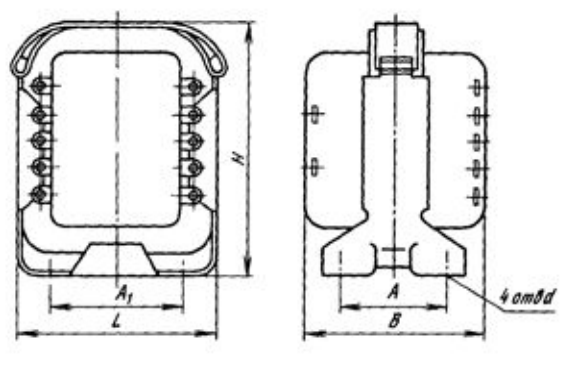


Рисунок 2.

Размеры и масса трансформаторов ТН на магнитопроводах типа ШЛ16, ШЛ20, ШЛ25:

Обозначение магнитопровода	Рисунок	Размеры, мм						Масса, г не более
		B	A	A ₁	H	L	d	
ШЛ16x25	1	70	40	46	72	68	M4	850
ШЛ16x32		77	46					1000
ШЛ20x20	2	73	40	58	88	82	5,5	1200
ШЛ20x25		78	46					1450
ШЛ20x32		85	50					1700
ШЛ20x40		93	60	2100				
ШЛ25x25		91	46	72	108	102	5,5	2300
ШЛ25x32		98	50					2750
ШЛ25x40	106	60					3300	

Размеры и масса трансформаторов ТН на магнитопроводах с уменьшенным расходом меди типа ШЛМ20, ШЛМ25:

Обозначение магнитопровода	Рисунок	Размеры, мм						Масса, г не более
		B	A	A ₁	H	L	d	
ШЛМ20x25	1	62	40	46	72	68	M4	850
ШЛМ20x32		69	46					1000
ШЛМ25x25	2	68	46	58	88	82	5,5	1400
ШЛМ25x32		75	50					1700
ШЛМ25x40		83	60					2100

Электрические параметры накалильных трансформаторов ТН1-ТН29 с частотой питающей сети 50 Гц в номинальном режиме:

Типономинал трансформатора	Типоразмер магнитопровода	Номинальная мощность, В-А	Ток первичной обмотки, А 127/220 В	Напряжение вторичной обмотки, В			Ток вторичной обмотки, А		
				7-8	9-10 (9-11)	12-13 (12-14)	7-8	9-11	12-14
ТН1-127/220-50	ШЛ16х20	8,8	0,11/0,06	6,3	5,0 (6,3)	—	0,6	0,8	—
ТН2-127/220-50		13,3	0,15/0,09	6,3	5,0 (6,3)	—	0,1	2	—
ТН3-127/220-50		13,3	0,15/0,09	6,3	5,0 (6,3)	—	0,25	1,8	—
ТН4-127/220-50	ШЛ16х25	20	0,21/0,12	6,3	5,0 (6,3)	—	1,65	1,65	—
ТН5-127/220-50	ШЛ16х32	30	0,3/0,17	6,3	5,0 (6,3)	—	0,48	4,3	—
ТН6-127/220-50	ШЛ20х20	41	0,4/0,23	6,3	5,0 (6,3)	—	0,43	6	—
ТН7-127/220-50		42	0,4/0,23	6,3	5,0 (6,3)	—	3,3	3,3	—
ТН8-127/220-50	ШЛ20х25	58	0,53/0,32	6,3	5,0 (6,3)	—	4,6	4,6	—
ТН9-127/220-50		58	0,53/0,32	6,3	5,0 (6,3)	—	0,5	8,6	—
ТН10-127/220-50	ШЛ20х32	77	0,68/0,4	6,3	5,0 (6,3)	—	6	6	—
ТН11-127/220-50	ШЛ20х40	98	0,88/0,51	6,3	5,0 (6,3)	—	7,8	7,8	—
ТН12-127/220-50	ШЛ16х16	8,7	0,11/0,06	6,3	5,0 (6,3)	5,0 (6,3)	0,37	0,51	0,51
ТН13-127/220-50	ШЛ16х20	13,3	0,15/0,03	6,3	5,0 (6,3)	5,0 (6,3)	0,71	0,71	0,71
ТН14-127/220-50	ШЛ16х25	20	0,21/0,12	6,3	5,0 (6,3)	5,0 (6,3)	1,4	0,92	0,92
ТН15-127/220-50		20	0,21/0,12	6,3	5,0 (6,3)	5,0 (6,3)	0,92	1,13	1,13
ТН16-127/220-50		20	0,21/0,12	6,3	5,0 (6,3)	5,0 (6,3)	0,8	1,2	1,2
ТН17-127/220-50	ШЛ16х32	30	0,21/0,12	6,3	5,0 (6,3)	5,0 (6,3)	0,8	2	2
ТН18-127/220-50		30	0,3/0,17	6,3	5,0 (6,3)	5,0 (6,3)	3,3	0,8	0,8
ТН19-127/220-50		30	0,3/0,17	6,3	5,0 (6,3)	5,0 (6,3)	0,8	1,75	2,4
ТН20-127/220-50	ШЛ20х20	41	0,4/0,23	6,3	5,0 (6,3)	5,0 (6,3)	0,9	2,8	2,8
ТН21-127/220-50		41	0,4/0,23	6,3	5,0 (6,3)	5,0 (6,3)	0,9	1	4,5
ТН22-127/220-50		41,5	0,4/0,23	6,3	5,0 (6,3)	5,0 (6,3)	3,8	1,4	1,4
ТН23-127/220-50	ШЛ20х25	58	0,53/0,32	6,3	5,0 (6,3)	5,0 (6,3)	1,4	3,9	3,9
ТН24-127/220-50		58	0,53/0,32	6,3	5,0 (6,3)	5,0 (6,3)	6,3	1,4	1,4
ТН25-127/220-50		58	0,53/0,32	6,3	5,0 (6,3)	5,0 (6,3)	5,6	1,8	1,8
ТН26-127/220-50		58	0,53/0,32	6,3	5,0 (6,3)	5,0 (6,3)	1,6	2,7	7,8
ТН27-127/220-50	ШЛ20х32	77	0,68/0,4	6,3	5,0 (6,3)	5,0 (6,3)	0,73	3,7	7,8
ТН28-127/220-50		77	0,68/0,4	6,3	5,0 (6,3)	5,0 (6,3)	1,8	4,8	5,7
ТН29-127/220-50	ШЛ20х40	98	0,88/0,51	6,3	5,0 (6,3)	5,0 (6,3)	2,2	4,5	9,1

Электрические параметры накалильных трансформаторов ТН30-ТН61 с частотой питающей сети 50 Гц в номинальном режиме:

Типономинал трансформатора	Типоразмер магнитопровода	Номинальная мощность, В-А	Ток первичной обмотки, А 127/220 В	Напряжение вторичной обмотки, В		Ток вторичной обмотки, А			
				7-8	11-12, (11-13)	7-8	9-10	11-13	14-60
				9-10	14-15, (14-16)				
ТН30-127/220-50	ШЛ16х20	13,3	0,15/0,087	6,3	5,0(6,3)	0,55	0,55	0,55	0,55
ТН31-127/220-50	ШЛ16х25	20	0,21/0,12	6,3	5,0(6,3)	2,8	0,13	0,13	0,13
ТН32-127/220-50		20	0,21/0,12	6,3	5,0(6,3)	0,65	0,65	1	1
ТН33-127/220-50		20	0,21/0,12	6,3	5,0(6,3)	0,2	1	1	1
ТН34-127/220-50	ШЛ16х32	30	0,3/0,17	6,3	5,0(6,3)	2,4	0,8	0,8	0,8
ТН35-127/220-50		30	0,3/0,17	6,3	5,0(6,3)	1	2	0,8	0,85
ТН36-127/220-50		30	0,3/0,17	6,3	5,0(6,3)	1,2	1,2	1,2	1,2
ТН37-127/220-50	ШЛ20х20	41	0,4/0,23	6,3	5,0(6,3)	4	0,85	0,8	0,85

ТН38-127/220-50		41	0,4/0,23	6,3	5,0(6,3)	0,85	2,8	1,4	1,4
ТН39-127/220-50		41	0,4/0,23	6,3	5,0(6,3)	0,8	0,8	2,4	2,4
ТН40-127/220-50		41	0,4/0,23	6,3	5,0(6,3)	2,8	1,2	1,2	1,2
ТН41-127/220-50	ШЛ20x25	58	0,53/0,32	6,3	5,0(6,3)	0,6	1,3	2,9	4,4
ТН42-127/220-50		58	0,53/0,32	6,3	5,0(6,3)	1,4	2,6	2,6	2,6
ТН43-127/220-50		58	0,53/0,32	6,3	5,0(6,3)	4,7	1,5	1,5	1,5
ТН44-127/220-50		58	0,53/0,32	6,3	5,0(6,3)	0,86	2,16	3	3
ТН45-127/220-50		58	0,53/0,32	6,3	5,0(6,3)	2,64	2,16	0,95	0,95
ТН46-127/220-50		58	0,53/0,32	6,3	5,0(6,3)	2,3	2,3	2,3	2,3
ТН47-127/220-50		58	0,53/0,32	6,3	5,0(6,3)	0,92	3,5	2,4	2,4
ТН48-127/220-50		58	0,53/0,32	6,3	5,0(6,3)	2,4	4,8	1	1
ТН49-127/220-50	ШЛ20x32	77	0,68/0,4	6,3	5,0(6,3)	1,43	4,9	2,9	2,9
ТН50-127/220-50		77	0,68/0,4	6,3	5,0(6,3)	1,6	5,6	2,5	2,5
ТН51-127/220-50		77	0,68/0,4	6,3	5,0(6,3)	1,5	1,5	4,7	4,7
ТН52-127/220-50		77	0,68/0,4	6,3	5,0(6,3)	0,45	5,9	3	3
ТН53-127/220-50	ШЛ20x40	98	0,88/0,51	6,3	5,0(6,3)	0,82	3,2	5,7	5,7
ТН54-127/220-50		98	0,88/0,51	6,3	5,0(6,3)	2,2	4,45	4,45	4,45
ТН55-127/220-50		98	0,88/0,51	6,3	5,0(6,3)	0,76	0,76	7	7
ТН56-127/220-50		98	0,88/0,51	6,3	5,0(6,3)	5,4	3,4	3,4	3,4
ТН57-127/220-50		98	0,88/0,51	6,3	5,0(6,3)	1,64	3	5,5	5,5
ТН58-127/220-50	ШЛ25x25	122	1,0/0,63	6,3	5,0(6,3)	2,7	5,5	5,5	5,5
ТН59-127/220-50		122	1,0/0,63	6,3	5,0(6,3)	1,8	4,3	6,6	6,6
ТН60-127/220-50	ШЛ25x32	152	1,5/0,85	6,3	5,0(6,3)	5,9	5,9	6,1	6,1
ТН61-127/220-50	ШЛ25x40	190	1,66/0,95	6,3	5,0(6,3)	6,1	8	8	8

Электрические параметры накалиных трансформаторов ТН2-ТН28 с уменьшенным расходом меди и частотой питающей сети 50Гц:

Типономинал трансформатора	Типоразмер магнитопровода	Номинальная мощность, В-А	Ток первичной обмотки, А 127/220 В	Напряжение вторичной обмотки, В			Ток вторичной обмотки, А		
				7-8	9-10	12-13	7-8	9-11	12-14
					(9-11)	(12-14)			
ТН2-127/220-50М	ШЛМ20x20	14,5	0,20/0,12	6,3	5,0 (6,3)	—	1,14	1,14	—
ТН3-127/220-50М		14,5	0,20/0,12	6,3	5,0 (6,3)	—	0,48	1,86	—
ТН4-127/220-50М	ШЛМ20x25	21,0	0,27/0,16	6,3	5,0 (6,3)	—	1,85	1,50	—
ТН5-127/220-50М	ШЛМ20x32	33,0	0,39/0,22	6,3	5,0 (6,3)	5,0 (6,3)	1,00	1,85	2,30
ТН8-127/220-50М	ШЛМ25x25	60,0	0,62/0,36	6,3	5,0 (6,3)	—	0,52	9,00	—
ТН9-127/220-50М		60,0	0,62/0,36	6,3	5,0 (6,3)	—	0,52	9,00	—
ТН10-127/220-50М	ШЛМ25x32	75,0	0,87/0,50	6,3	5,0 (6,3)	—	5,95	5,95	—
ТН11-127/220-50М	ШЛМ25x40	110,0	1,09/0,63	6,3	5,0 (6,3)	—	8,70	8,70	—
ТН13-127/220-50М	ШЛМ20x20	14,5	0,20/0,12	6,3	5,0 (6,3)	5,0 (6,3)	0,78	0,78	0,78
ТН14-127/220-50М	ШЛМ20x25	21,0	0,27/0,16	6,3	5,0 (6,3)	5,0 (6,3)	0,80	1,28	1,28
ТН15-127/220-50М		21,0	0,27/0,16	6,3	5,0 (6,3)	5,0 (6,3)	0,80	1,28	1,28
ТН16-127/220-50М		21,0	0,27/0,16	6,3	5,0 (6,3)	5,0 (6,3)	0,80	1,28	1,28
ТН17-127/220-50М	ШЛМ20x32	33,0	0,39/0,22	6,3	5,0 (6,3)	5,0 (6,3)	1,00	1,85	2,30
ТН18-127/220-50М		33,0	0,39/0,22	6,3	5,0 (6,3)	5,0 (6,3)	1,00	1,85	2,30
ТН19-127/220-50М		33,0	0,39/0,22	6,3	5,0 (6,3)	5,0 (6,3)	1,00	1,85	2,30
ТН23-127/220-50М	ШЛМ25x25	60,0	0,62/0,36	6,3	5,0 (6,3)	5,0 (6,3)	1,55	4,00	4,00
ТН24-127/220-50М		60,0	0,62/0,36	6,3	5,0 (6,3)	5,0 (6,3)	6,30	1,60	1,60
ТН25-127/220-50М		60,0	0,62/0,36	6,3	5,0 (6,3)	5,0 (6,3)	5,60	2,00	2,00
ТН26-127/220-50М		60,0	0,62/0,36	6,3	5,0 (6,3)	5,0 (6,3)	1,80	2,80	7,94
ТН27-127/220-50М		ШЛМ25x32	75,0	0,87/0,50	6,3	5,0 (6,3)	5,0 (6,3)	1,04	3,65
ТН28-127/220-50М	75,0		0,87/0,50	6,3	5,0 (6,3)	5,0 (6,3)	1,94	4,57	5,43

Электрические параметры накалильных трансформаторов ТН30-ТН57 с уменьшенным расходом меди и частотой питающей сети 50Гц:

Типономинал трансформатора	Типоразмер магнитопровода	Номинальная мощность, В-А	Ток первичной обмотки, А 127/220 В	Напряжение вторичной обмотки, В		Ток вторичной обмотки, А			
				7-8	11-12, (11-13)	7-8	9-10	11-13	14-16
				9-10	14-15, (14-16)				
ТН30-127/220-50М	ШЛМ20x20	14,0	0,20/0,12	6,3	5,0 (6,3)	0,58	0,58	0,58	0,58
ТН31-127/220-50М	ШЛМ20x25	21,0	0,27/0,16	6,3	5,0 (6,3)	2,70	0,22	0,22	0,22
ТН32-127/220-50М		21,0	0,27/0,16	6,3	5,0 (6,3)	0,68	0,68	1,00	1,00
ТН33-127/220-50М		21,0	0,27/0,16	6,3	5,0 (6,3)	0,35	1,00	1,00	1,00
ТН34-127/220-50М	ШЛМ20x32	33,0	0,39/0,22	6,3	5,0 (6,3)	2,50	0,92	0,92	0,92
ТН35-127/220-50М		33,0	0,39/0,22	6,3	5,0 (6,3)	1,05	2,10	1,05	1,05
ТН36-127/220-50М		33,0	0,39/0,22	6,3	5,0 (6,3)	1,30	1,30	1,30	1,30
ТН41-127/220-50М	ШЛМ25x25	60,0	0,62/0,38	6,3	5,0 (6,3)	1,20	1,20	3,00	4,20
ТН42-127/220-50М		60,0	0,62/0,38	6,3	5,0 (6,3)	1,45	2,70	2,70	2,70
ТН43-127/220-50М		60,0	0,62/0,38	6,3	5,0 (6,3)	4,80	1,58	1,58	1,58
ТН44-127/220-50М		60,0	0,62/0,38	6,3	5,0 (6,3)	1,00	2,90	3,00	3,00
ТН45-127/220-50М		60,0	0,62/0,38	6,3	5,0 (6,3)	2,75	2,72	1,00	1,00
ТН46-127/220-50М		60,0	0,62/0,38	6,3	5,0 (6,3)	2,38	2,38	2,38	2,38
ТН47-127/220-50М		60,0	0,62/0,38	6,3	5,0 (6,3)	1,00	3,50	2,50	2,50
ТН48-127/220-50М		60,0	0,62/0,38	6,3	5,0 (6,3)	2,50	4,80	1,15	1,15
ТН49-127/220-50М		ШЛМ25x32	75,0	0,87/0,50	6,3	5,0 (6,3)	2,30	4,40	2,60
ТН50-127/220-50М	75,0		0,87/0,50	6,3	5,0 (6,3)	1,80	5,10	2,50	2,50
ТН51-127/220-50М	75,0		0,87/0,50	6,3	5,0 (6,3)	1,55	1,55	4,40	4,40
ТН52-127/220-50М	75,0		0,87/0,50	6,3	5,0 (6,3)	0,60	5,30	3,00	3,00
ТН54-127/220-50М	ШЛМ25x40	110,0	1,09/0,63	6,3	5,0 (6,3)	2,50	5,00	5,00	5,00
ТН55-127/220-50М		110,0	1,09/0,63	6,3	5,0 (6,3)	0,75	0,75	8,00	8,00
ТН56-127/220-50М		110,0	1,09/0,63	6,3	5,0 (6,3)	5,80	3,89	3,89	3,89
ТН57-127/220-50М		110,0	1,09/0,63	6,3	5,0 (6,3)	2,00	3,85	5,80	5,8