

174XA7

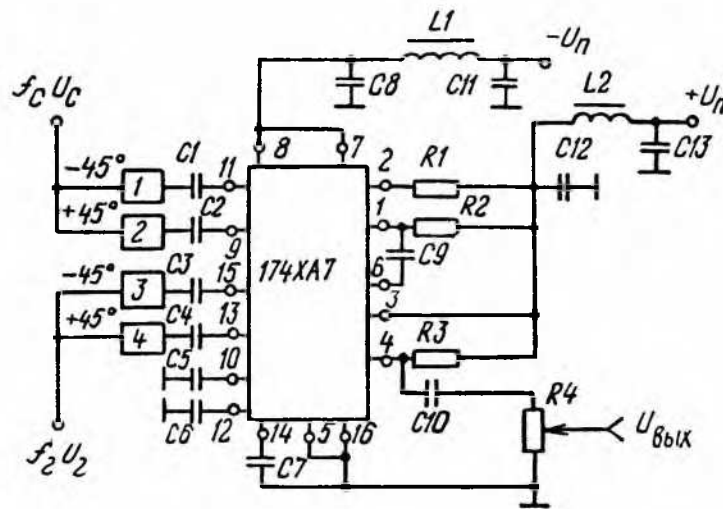
Многофазный перемножитель сигналов для выделения одной боковой частоты. Микросхема конструктивно оформлена в корпусе типа 201.16-15. Микросхемы характеризуются следующими основными электрическими параметрами:

напряжение источника питания, В... $9 \pm 0,9$

ток потребления, мА, не более ...25

выходное напряжение суммарной частоты при $f_c = 5$ МГц, $f_r = 5$ МГц, $U_c = 65$ мВ, $U_r = 150$ мВ, мВ, не более ...300.

коэффициент ослабления напряжения основной частоты по отношению к выходному напряжению суммарной частоты, дБ, не менее ...20.



Типовая схема включения ИМС
174XA7

1 2 3, 4 фазовращатели