

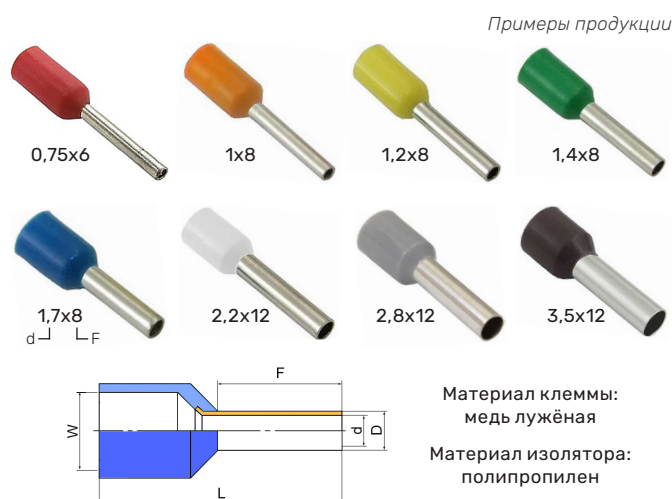
## НАКОНЕЧНИКИ ВТУЛОЧНЫЕ DN; DTE; EN

Кабельные втулочные наконечники предназначены для оконцевания одно и многопроволочных жил кабелей и отдельных проводов методом опрессовки. Втулочные наконечники выполнены в виде медных луженых трубок диаметром от 0,8 до 5,8 мм для проводов с сечением от 0,25 до 16,0 мм<sup>2</sup>. Полиамидная изоляция имеет несколько цветовых исполнений.

Для сращивания пары многопроволочных проводов и последующего их присоединения к пружинным или винтовым соединителям применяют двойные кабельные наконечники серии DTE.

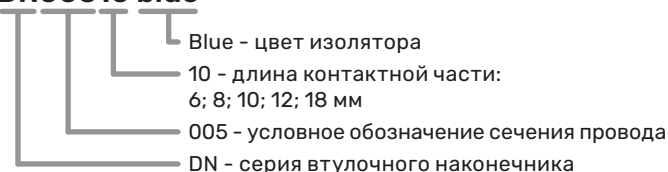
Неизолированные наконечники серии EN с внутренним диаметром от 0,9 до 2,8 мм предназначены для оконцевания проводов с сечением от 0,5 до 4,0 мм<sup>2</sup>.

### Изолированные DN



### Условные обозначения

#### DN00510 blue



#### Условное обозначение сечения провода

002 - 0,25 мм <sup>2</sup>	007 - 0,75 мм <sup>2</sup>	025 - 2,5 мм <sup>2</sup>	100 - 10 мм <sup>2</sup>
003 - 0,3 мм <sup>2</sup>	010 - 1,0 мм <sup>2</sup>	040 - 4,0 мм <sup>2</sup>	160 - 16 мм <sup>2</sup>
005 - 0,5 мм <sup>2</sup>	015 - 1,5 мм <sup>2</sup>	060 - 6,0 мм <sup>2</sup>	

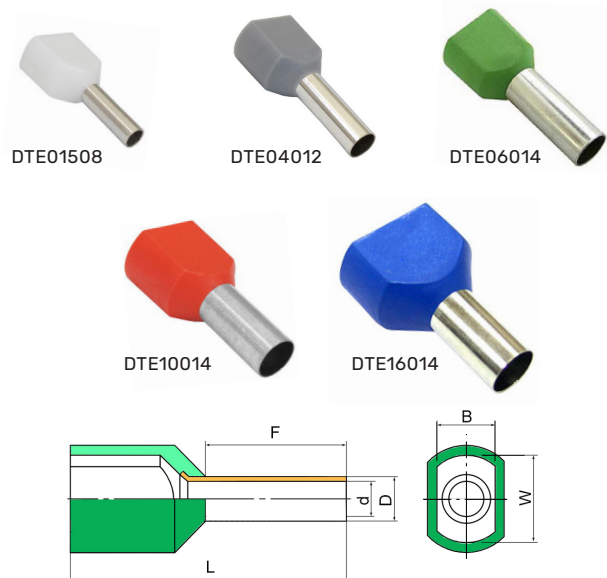
#### Возможная цветовая маркировка



Наименование	Сечение провода (мм <sup>2</sup> )	Размеры (мм)				
		d	D	F	L	W
DN00206	0,25	0,75	1,05	6	10	1,7
DN00208	0,25	0,75	1,05	8	12	1,7
DN00306	0,34	0,8	1,1	6	10	1,7
DN00308	0,34	0,8	1,1	8	12	1,7
DN00506	0,5	1	1,3	6	12	2,6
DN00508	0,5	1	1,3	8	14	2,6
DN00510	0,5	1	1,3	10	16	2,6
DN00706	0,75	1,2	1,5	6	12	2,7
DN00708	0,75	1,2	1,5	8	14	2,7
DN00712	0,75	1,2	1,5	12	18	2,7
DN01006	1	1,4	1,7	6	12	3
DN01008	1	1,4	1,7	8	14	3
DN01012	1	1,4	1,7	12	18	3
DN01508	1,5	1,7	2	8	14	3,6
DN01512	1,5	1,7	2	12	18	3,6
DN01518	1,5	1,7	2	18	24	3,6
DN02508	2,5	2,2	2,6	8	14	4,3
DN02512	2,5	2,2	2,6	12	18	4,3
DN02518	2,5	2,2	2,6	18	24	4,3
DN04010	4	2,8	3,2	10	17	4,7
DN04012	4	2,8	3,2	12	20	4,7
DN04018	4	2,8	3,2	18	26	4,7
DN06012	6	3,5	3,9	12	20	5,9
DN06018	6	3,5	3,9	18	24	5,9
DN10012	10	4,5	4,9	12	22	7,3
DN10018	10	4,5	4,9	18	28	7,3
DN16012	16	5,8	6,2	12	24	8,6
DN16018	16	5,8	6,2	18	30	8,6

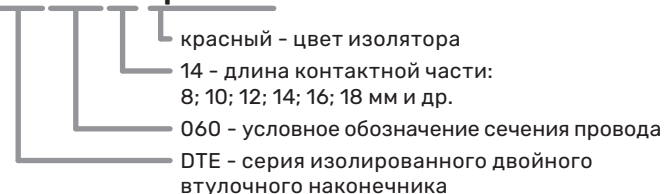
## Изолированные DTE

Примеры продукции



## Условные обозначения

### DTE06014 красный



### Условное обозначение сечения провода

015 – 2x1,5 мм <sup>2</sup>	040 – 2x4,0 мм <sup>2</sup>	100 – 10,0 мм <sup>2</sup>
025 – 2x2,5 мм <sup>2</sup>	060 – 2x6 мм <sup>2</sup>	160 – 2x16 мм <sup>2</sup>

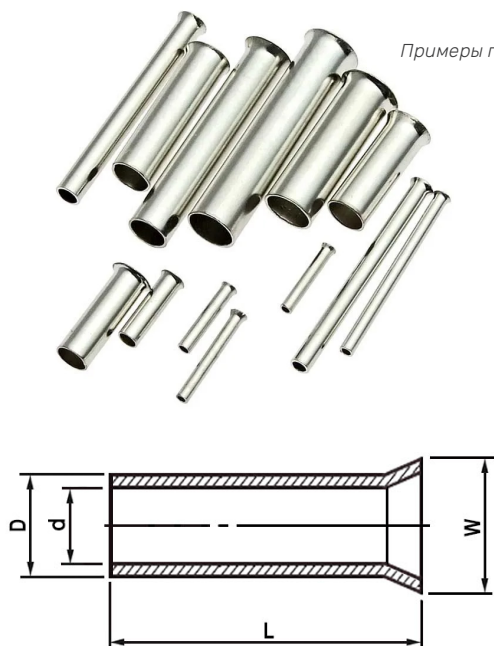
### Возможная цветовая маркировка



Наименование	Сечение провода (мм <sup>2</sup> )	Размеры (мм)					
		d	D	F	L	B	W
DTE01508	2X1,5	2,3	2,6	8	15,5	3,7	6,4
DTE02513	2X2,5	2,9	3,3	13	21,5	4,3	8
DTE04012	2X4,0	3,8	4,2	12	23,1	5,3	8,8
DTE06014	2X6,0	4,9	5,3	14	26,1	6,4	9,5
DTE10014	2X10,0	6,5	6,9	14	26,6	7,6	12,6
DTE16014	2X16,0	8,3	8,7	14	31,3	11,3	19

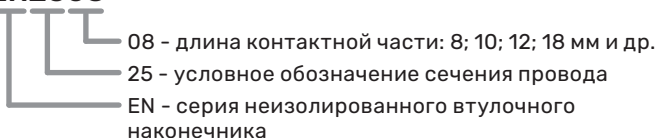
## Неизолированные EN

Примеры продукции



## Условные обозначения

### EN2508



### Условное обозначение сечения провода

05 – 0,5 мм <sup>2</sup>	10 – 1,0 мм <sup>2</sup>	25 – 2,5 мм <sup>2</sup>
75 – 0,75 мм <sup>2</sup>	15 – 1,5 мм <sup>2</sup>	40 – 4,0 мм <sup>2</sup>

Наименование	Размеры (мм)				
	S	d	D	W	L
EN0508	0,5	0,9	1,3	1,7	8
EN7508	0,75	1,2	1,5	1,9	8
EN7510	0,75	1,2	1,5	1,9	10
EN7512	0,75	1,2	1,5	1,9	12
EN1008	1	1,4	1,8	2,2	8
EN1012	1	1,4	1,8	2,2	12
EN1510	1,5	1,6	2,0	2,5	10
EN2508	2,5	2,3	2,6	3,3	8
EN4012	4	2,8	3,2	3,9	12
EN4018	4	2,8	3,2	3,9	18