

Выключатели путевые серии ВП15

Производим и поставляем.
Товар сертифицирован.

Гарантийный срок - 2 года со дня ввода в эксплуатацию.

1. Назначение.

Выключатели путевые серии ВП15 предназначены для коммутации электрических цепей управления переменного тока напряжением до 660В частотой 50Гц и постоянного тока напряжением до 440В под воздействием управляющих упоров в определенных точках пути контролируемого объекта.



2. Структура условного обозначения.

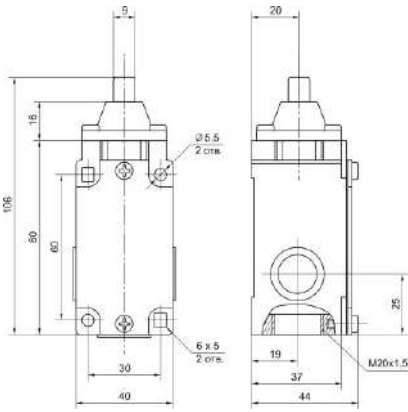
ВП 15 К - 21 X - X X X - 54 У2 . X
1 2 3 4 5 6 7 8 9 10 11

1. Выключатель Путевой.
2. Условное обозначение серии.
3. Условное обозначение модернизации.
4. Условное обозначение номинального тока:
21 – 10А.
5. Условное обозначение группы коммутационной износостойкости: А; Б.
6. Условное обозначение исполнения по количеству полюсов: 2.
7. Условное обозначение исполнения по виду привода:
1 – толкатель;
2 – толкатель с роликом;
3 – рычаг с роликом;
6 – рычаг с регулировкой по длине;
9 – рычаг с роликом, регулируемый по длине.
8. Условное обозначение исполнения по способу крепления:
1 – базовое;
2 – фронтальное.
9. Степень защиты по ГОСТ 14254-96: IP54.
10. Климатическое исполнение (У) и категория размещения (2) по ГОСТ 15050-69
11. Условное обозначение по типу срабатывания и типу контактов:
выключатели полумгновенного действия: 1 – 1з; 2 – 1р; 3 – 1з+1р.
выключатели прямого действия: 6 – 1з; 7 – 1р; 8 – 1з+1р.

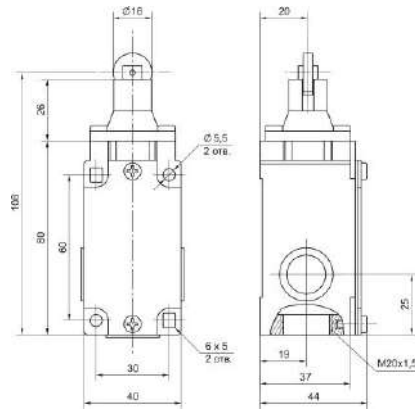
3. Номенклатура и краткие технические характеристики.

| Наименование | Вид привода | Исполнение по типу срабатывания, схема | Тип контактов | Степень защиты | Артикул |
|------------------------|--------------------------------|--|---------------|----------------|----------|
| ВП 15К-21А-211-54 У2.3 | толкатель | полумгновенный | 1з+1р | IP54 | ЕТ506037 |
| ВП 15К-21А-221-54 У2.3 | толкатель с роликом | | | | ЕТ506038 |
| ВП 15К-21А-231-54 У2.3 | рычаг с роликом | | | | ЕТ501733 |
| ВП 15К-21А-291-54 У2.3 | рычаг с роликом, рег. по длине | | | | ЕТ506474 |
| ВП 15К-21Б-211-54 У2.3 | толкатель | прямой | 1з+1р | IP54 | ЕТ004425 |
| ВП 15К-21Б-221-54 У2.3 | толкатель с роликом | | | | ЕТ004423 |
| ВП 15К-21Б-231-54 У2.3 | рычаг с роликом | | | | ЕТ004426 |
| ВП 15К-21Б-261-54 У2.3 | рычаг с регулировкой по длине | | | | ЕТ004578 |
| ВП 15К-21Б-291-54 У2.3 | рычаг с роликом, рег. по длине | | | | ЕТ004428 |
| ВП 15К-21А-211-54 У2.8 | толкатель | | | IP54 | ЕТ055609 |
| ВП 15К-21А-221-54 У2.8 | толкатель с роликом | | | | ЕТ512530 |
| ВП 15К-21А-231-54 У2.8 | рычаг с роликом | | | | ЕТ054533 |
| ВП 15К-21А-291-54 У2.8 | рычаг с роликом, рег. по длине | | | | ЕТ509591 |
| ВП 15К-21Б-211-54 У2.8 | толкатель | | | IP54 | ЕТ004422 |
| ВП 15К-21Б-221-54 У2.8 | толкатель с роликом | | | | ЕТ004424 |
| ВП 15К-21Б-231-54 У2.8 | рычаг с роликом | | | | ЕТ004427 |
| ВП 15К-21Б-261-54 У2.8 | рычаг с регулировкой по длине | | | | ЕТ004579 |
| ВП 15К-21Б-291-54 У2.8 | рычаг с роликом, рег. по длине | | | | ЕТ004429 |

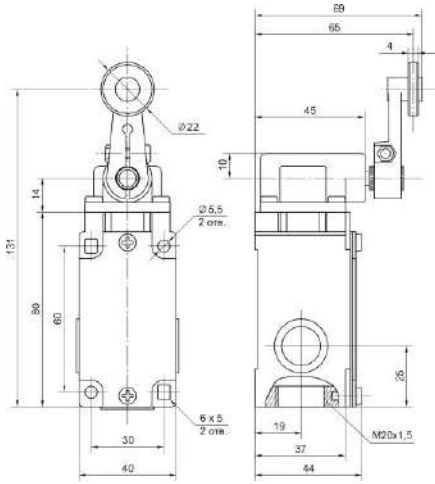
4. Габаритные и установочные размеры.



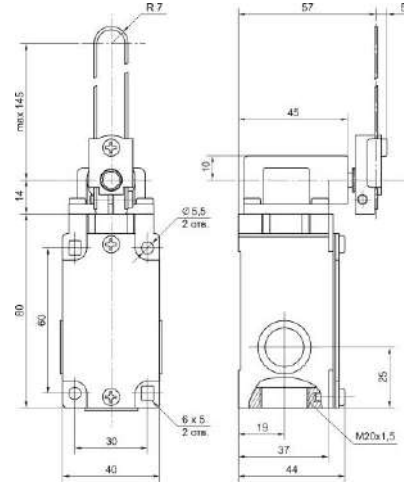
ВП 15K-211 (толкатель)



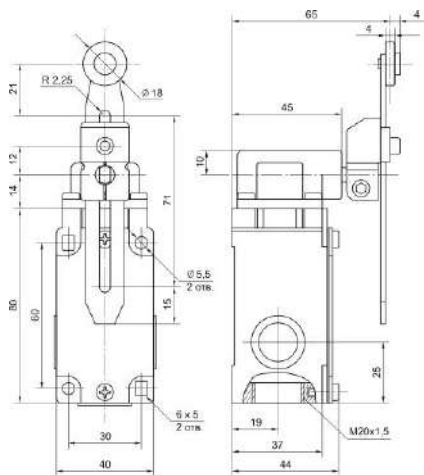
ВП 15K-221 (толкатель с роликом)



ВП 15K-231 (рычаг с роликом)



ВП 15K-261 (рычаг с регулировкой по длине)



ВП 15K-291 (рычаг с роликом, регулируемый по длине)

5. Основные технические характеристики.

| | | | |
|---|--------------------------------------|--------------|-----------|
| Номинальное напряжение Ue, В | AC | 660/50Гц | |
| | DC | 440 | |
| Номинальное напряжение по изоляции Ui, В | | 660 | |
| Номинальный рабочий ток In, А | | 10 | |
| Категория основного применения | | AC-11; DC-11 | |
| Механическая износостойкость, циклов ВО | | 14 000 000 | |
| Коммутационная износостойкость, циклов ВО | выключатели полумгновенного действия | группа А | 2 500 000 |
| | | группа Б | 1 600 000 |
| | выключатели прямого действия | группа А | 4 000 000 |
| | | группа Б | 2 000 000 |
| Степень защиты | | IP54 | |
| Климатическое исполнение и категория размещения | | У2 | |