

Переключатели кнопочные ПК1, ПК2, ПК3, ПК4, ПК5

Переключатели кнопочные ручного управления предназначены для коммутации электрических цепей постоянного тока и переменного тока в радиоэлектронной аппаратуре.

Изготавливаются в климатическом исполнении УХЛ и предназначены для объемного монтажа.

Конструктивные исполнения

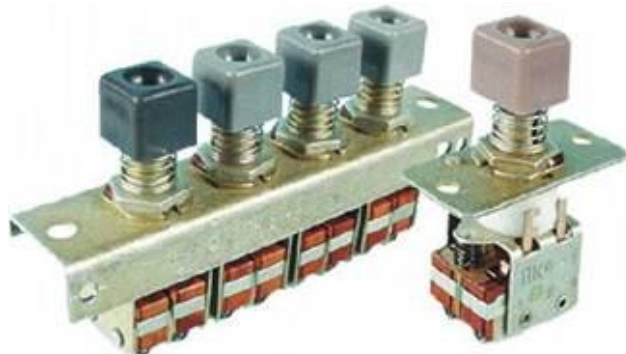
- ◆ ПК1 – с фиксацией и взаимовыключением рабочих кнопок, с кнопкой общего сброса, без блокировки, 16 конструктивных исполнений (с количеством кнопок от 2 до 17)
- ◆ ПК2 – с фиксацией рабочих кнопок, с кнопкой общего сброса, без блокировки, 15 конструктивных исполнений (количество кнопок от 3 до 17)
- ◆ ПК3 – без фиксации и блокировки, 17 конструктивных исполнений (количество кнопок от 1 до 17)
- ◆ ПК4 – одиночная кнопка с фиксацией, со сбросом от повторного нажатия

Технические характеристики

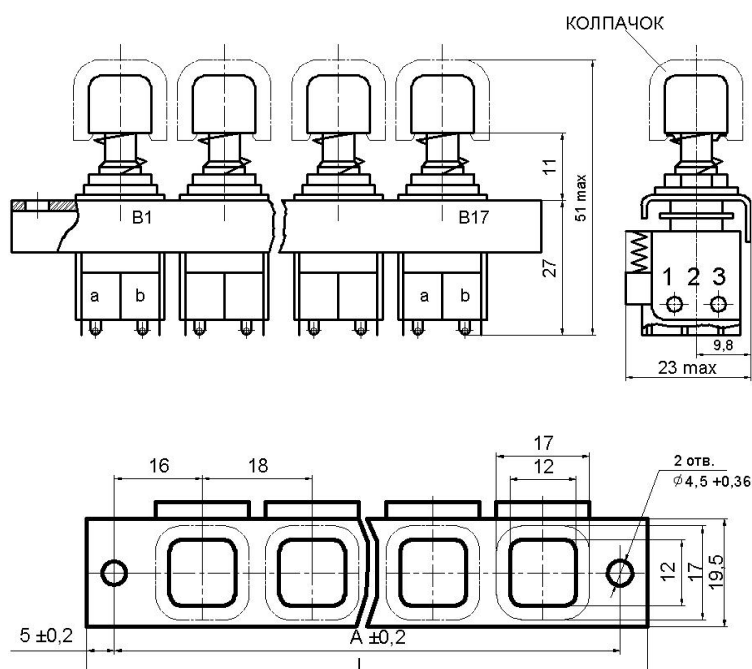
- ◆ Сопротивление электрического контакта, Ом, не более:
 - ✓ для приемки «1» 0,07
 - ✓ для приемки «5» 0,05
- ◆ Электрическая прочность изоляции, В эфф. 1100
- ◆ Сопротивление изоляции, МОм, не менее 1000
- ◆ Усилие переключения, Н, не более:
 - ✓ для рабочих кнопок в ПК2, рабочих, сбросовых и кнопок разрешения в ПК1, ПК3, ПК5 14,7
 - ✓ для сбросовых кнопок в ПК2, рабочих в ПК4 29,4
- ◆ Ходы приводного элемента, мм:
 - ✓ рабочий для ПК1, ПК2, ПК4 от 4 до 6,5
 - ✓ полный для ПК3, ПК5 от 3,5 до 6,5
- ◆ Повышенная рабочая температура, °С 70
- ◆ Пониженная рабочая температура, °С минус 60
- ◆ Повышенная относительная влажность, при 40С°, % 98
- ◆ Гарантийная наработка, в течении гарантийного срока, ч 5000
- ◆ Гарантийный срок с даты изготовления, лет 12

Переключатели комплектуются одинарными или двоянными колпачками:

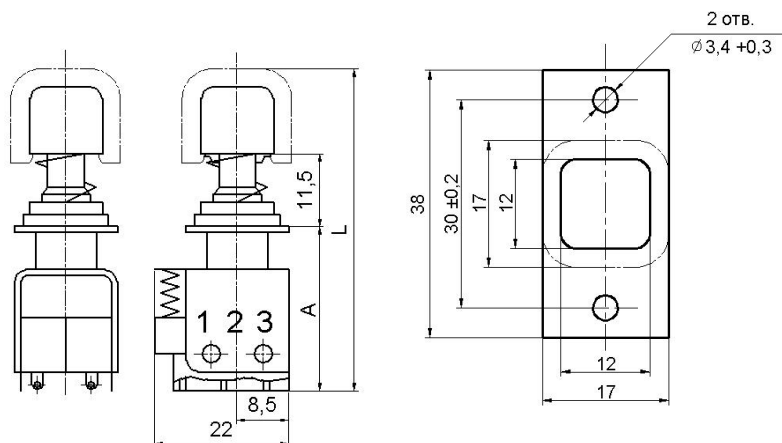
- ✓ К-О-Ч, К-Д-Ч – черный
 - ✓ К-О-Б, К-Д-Б – белый
 - ✓ К-О-К, К-Д-К – красный
 - ✓ О-О-О, О-Д-О – оранжевый
 - ✓ К-О-Ж, К-Д-Ж – желтый
 - ✓ К-О-З, К-Д-З – зеленый
 - ✓ К-О-Г, К-Д-Г – голубой
 - ✓ К-О-С, К-Д-С – синий
 - ✓ К-О.СВС., К-Д.СрС – светло-серый
 - ✓ К-О-СВТ, К-Д-СрТ – темно-серый
 - ✓ К-О-К4, К-Д-Кч – коричневый
- Масса колпачков, г, не более:
одинарного – 2,5
двоянного – 4,8



Габаритные и установочные размеры



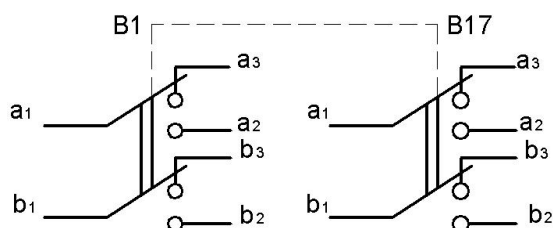
ПК1-2÷17, ПК 2-3÷17, ПК3-2÷17, ПК5-3÷8



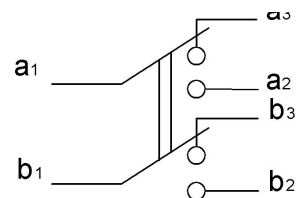
ПК3-1, ПК4

Конструктивное исполнение	Кол-во кнопок	A, мм	L, мм	Масса, кг
ПК1-2, ПК3-2	2	50	60	0,080
ПК1-3, ПК2-3, ПК3-3, ПК5-3	3	68	78	0,100
ПК1-4, ПК2-4, ПК3-4, ПК5-4	4	86	96	0,125
ПК1-5, ПК2-5, ПК3-5, ПК5-5	5	104	114	0,150
ПК1-6, ПК2-6, ПК3-6, ПК5-6	6	122	132	0,180
ПК1-7, ПК2-7, ПК3-7, ПК5-7	7	140	150	0,200
ПК1-8, ПК2-8, ПК3-8, ПК5-8	8	158	168	0,225
ПК1-9, ПК2-9, ПК3-9	9	176	186	0,250
ПК1-10, ПК2-10, ПК3-10	10	194	204	0,275
ПК1-11, ПК2-11, ПК3-11	11	212	222	0,300
ПК1-12, ПК2-12, ПК3-12	12	230	240	0,325
ПК1-13, ПК2-13, ПК3-13	13	248	258	0,350
ПК1-14, ПК2-14, ПК3-14	14	266	276	0,375
ПК1-15, ПК2-15, ПК3-15	15	284	294	0,400
ПК1-16, ПК2-16, ПК3-16	16	302	312	0,425
ПК1-17, ПК2-17, ПК3-17	17	320	330	0,450
ПК3-1	1	27	51	0,030
ПК4-1	1	29	53,5	0,035

Электрические схемы коммутации



ПК1, ПК2, ПК5, ПК3-2÷17



ПК3-1, ПК4-1

Электрические режимы коммутации

Типономинал	Род тока	Вид нагрузки	Напряжение, В		Ток, А		Максимальная коммутируемая мощность, Вт (ВхА)	Количество циклов переключений в НКУ
			не менее	не более	не менее	не более		
ПК1 ПК2 ПК3	постоянный	активная	1	30	0,001	1,0	30	15000
		индуктивная			0,001	0,5		15000
ПК4 ПК5	переменный	активная	1	250	0,001	2,0	250	15000
		индуктивная			0,001	1		15000

Условные обозначения при заказе

Для изделий с приемкой «1»: «Переключатель ПК1-6 АГО.360.221 ТУ»
 «Колпачок К-О-Б АГО. 360.221 ТУ»
 Для изделий с приемкой «5»: «Переключатель ПК2-17 АГО.360.212 ТУ»
 «Колпачок К-О-Ч АГО. 360.212 ТУ»