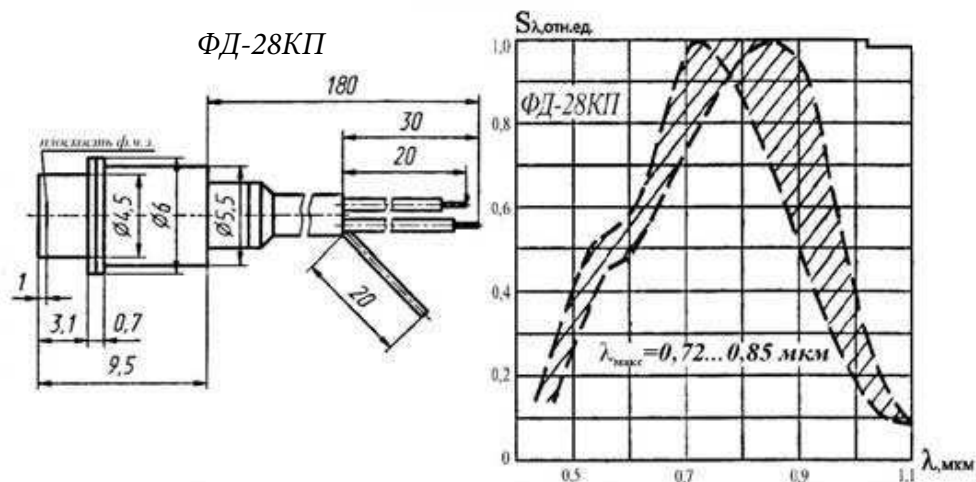


Кремниевые фотодиоды ФД-28КП $[\Delta\lambda = 0,4-1,12; \lambda_{\text{макс}} = 0,72-0,9 \text{ мкм}]$

Внешний вид, габаритные размеры и относительные спектральные характеристики кремниевых фотодиодов



Основные параметры кремниевых фотодиодов при температуре $20 \pm 5 \text{ }^\circ\text{C}$

Тип прибора	$A_{\text{фот}}$, мм (кол-во элементов)	2β , град., не менее	$\Delta\lambda$, мкм	$\lambda_{\text{макс}}$, мкм	U_p , В	I_T , мкА, не более	$S_{\text{инт}}$, мА/лм, (мкА/лк), не менее	$\Phi_{\text{П}}$, лм·Гц ^{-1/2} , не более	τ , с, не более	$K_{\text{фос}}$, %, не более	ΔT , $^\circ\text{C}$	Габаритные размеры, мм, [масса, г], не более
ФД-28КП	1,24 × 1,24	—	0,4–1,1	0,72–0,85	4	0,02	3,5 (0,2 А/Вт при $\lambda = 0,63 \text{ мкм}$)	$8 \cdot 10^{-12}$	$1,6 \cdot 10^{-7}$	—	–60...+70	$\varnothing 6 \times 9,5$ [5]